

ROMÂNIA



OFICIUL DE STAT
PENTRU
INVENȚII ȘI MĂRCI

BULETIN OFICIAL DE PROPRIETATE INDUSTRIALĂ

*Secțiunea
Brevete de Invenție*

Nr. 5/2026

OFICIUL DE STAT PENTRU INVENȚII ȘI MĂRCI

BUCUREȘTI - ROMÂNIA

BULETIN OFICIAL
DE
PROPRIETATE INDUSTRIALĂ

SECȚIUNEA BREVETE DE INVENȚIE

Nr. 5/2026

Publicat la 29 MAI 2026

Nr. 5
29 mai 2026

Direcția-Redacția-Administrația

**OFICIUL DE STAT PENTRU
INVENȚII ȘI MĂRCI**

Str. Ion Ghica, nr. 5, sector 3
telefon: + 4021.306.08.00
fax: + 4021.312.38.19
e-mail: office@osim.gov.ro
e-mail: editura@osim.gov.ro
http://www.osim.ro

BUCUREȘTI-ROMÂNIA

ISSN 2065 - 2100

CUPRINS

Prezentare BOPI	7
Coduri normalizate OMPI, utilizate în BOPI	8
1. CERERI DE BREVET DE INVENȚIE	
1.1. Cereri de brevet de invenție publicate, ordonate după indicii Clasificării Internaționale a Brevetelor (C.I.B.)	13
1.2. Cereri de brevet de invenție • pentru care s-a luat o hotărâre de respingere sau • pentru care s-a luat act de retragere, sau • declarate ca fiind considerate retrase	63
1.3. Cereri de brevet de invenție pentru care au fost înscrise în Registrul Național modificări în situația juridică	67
1.4. Corecturi ale erorilor materiale conținute în documentația publicată, cu privire la CBI	71
2. BREVETE DE INVENȚIE	
2.1. Brevete de invenție acordate și eliberate conform Legii nr. 64/1991, republicată în 19.08.2014, ordonate după indicii C.I.B.	75
2.2. Brevete de invenție pentru care au fost înscrise în Registrul Național modificări în situația juridică	83
3. DIVERSE	
3.1. Lista agențiilor specializate, a consilierilor în proprietate industrială și a mandatarilor autorizați în proprietate industrială	89
3.2. Centre regionale pentru promovarea proprietății industriale în România	139
ANEXA NR. 1	
CERERI DE CERTIFICATE SUPLIMENTARE DE PROTECȚIE	143
I. CERERI DE CERTIFICAT SUPLIMENTAR DE PROTECȚIE	
1. Cereri de certificat suplimentar de protecție, publicate conform art. 9, alin. 2, din Regulamente, aranjate după clasificarea internațională	149
2. Cereri de certificat suplimentar de protecție, publicate conform art. 9, alin. 2, din Regulamente, aranjate după denumirea solicitantului	154
3. Cereri de certificat suplimentar de protecție, publicate conform art. 9, alin. 2, din Regulamente, aranjate în ordine crescătoare a numărului de cerere	155
4. Cereri de extindere a duratei certificatelor suplimentare de protecție	159
5. Modificări înregistrate, privind cererile de certificat suplimentar de protecție ..	163
6. Corecturi ale erorilor materiale conținute în documentația publicată, cu privire la cererile de certificat suplimentar de protecție	167
II. CERTIFICATE SUPLIMENTARE DE PROTECȚIE	
1. Certificate suplimentare de protecție acordate și eliberate conform art. 10, alin. 1, din Regulamente, aranjate după clasificarea internațională	173
denumirea titularului	174
în ordinea crescătoare a numărului de cerere	174
2. Modificare înregistrată, privind certificatul suplimentar de protecție	177
ANEXA NR. 2	
MODELE DE UTILITATE	179
I. MODELE DE UTILITATE ÎNREGISTRATE	
1. Modele de utilitate înregistrate, aranjate după clasificarea internațională	183
2. Modele de utilitate înregistrate reînnoite	191

SOMMAIRE

Présentation du BOPI	7
Codes normalisés de l'OMPI utilisés dans BOPI	8
1. DEMANDES DE BREVET D'INVENTION	
1.1. Demandes de brevet publiées, ordonnées selon la Classification Internationale des Brevets (CIB)	13
1.2. Demandes de brevet d'invention • pour lesquelles on a pris une décision de rejet, ou • pour lesquelles on a pri acte de retrait, ou • réputées retirées	63
1.3. Demandes de brevet d'invention pour lesquelles on a enregistré des modifications dans le statut juridique	67
1.4. Correction des erreurs matérielles contenues dans les demandes de brevet publiées	71
2. BREVETS D'INVENTION	
2.1. Brevets d'invention accordés et délivrés en vertu de la Loi no.64/1991, républiée le 19.08.2014, ordonnées selon la CIB	75
2.2. Brevets d'invention pour lesquels on a enregistré dans le Registre national des modifications du statut juridique	83
3. MISCELLANÉES	
3.1. Liste des agences spécialisées, conseillers en propriété industrielle et des mandataires agréés ...	89
3.2. Centres régionaux pour la promotion de la propriété industrielle en Roumaine	139
ANNEXE NO. 1	
DEMANDES ET CERTIFICATS COMPLÉMENTAIRE DE PROTECTION	143
I. DEMANDE DE CERTIFICAT COMPLÉMENTAIRE DE PROTECTION	
1. Demandes de certificat complémentaire de protection publiées en vertu de l'art.9, paragraphe 2 des Règlements, ordonnée selon la classification internationale	149
2. Demandes de certificat complémentaire de protection publiées en vertu de l'art.9, paragraphe 2 des Règlements, ordonnée alphabétiquement selon le nom du demandeur	154
3. Demandes de certificat complémentaire de protection publiées en vertu de l'art.9, paragraphe 2 des Règlements, ordonnée selon le numéro de la demande	155
4. Certificats complémentaires de protection pour lesquels on a déposé une demande de prorogation	159
5. Modifications enregistrées concernant la demande d'extension d'un certificat complémentaire de protection	163
6. Correction des erreurs relatives aux certificats complémentaires de protection	167
II. CERTIFICATS COMPLÉMENTAIRES DE PROTECTION	
1. Certificats complémentaires de protection accordés et délivrés en vertu de l'art.10, paragraphe 1 des Règlements, ordonnés selon la classification internationale	173
selon le nom du demandeur	174
selon le numéro de la demande	174
2. Modification concernant les certificat complémentaire de protection	177
ANNEXE NO. 2	
MODÈLES D'UTILITÉ	179
I. MODÈLES D'UTILITÉ ENREGISTRÉS	
1. Modèle d'utilité enregistrés et délivrés	183
2. Renouvellements des modèles d'utilité enregistrés ...	191

CONTENTS

Introducing BOPI	7
WIPO normalised codes used in BOPI	8
1. PATENT APPLICATIONS	
1.1. Published patent applications arranged according to the International Patent Classification (IPC)	13
1.2. Patent applications • in respect of which a decision of refusal has been taken, or • in respect of which note withdrawal has been taken • which have been declared as deemed to be withdrawn ...	63
1.3. Patent applications in respect of which changes in the legal status have been entered in the National Register	67
1.4. Correction of material errors contained in the published patent applications	71
2. PATENTS	
2.1. Patents granted and issued in compliance with the Patent Law 64/1991, as republished on 19.08.2014, arranged according to the IPC	75
2.2. Patents in respect of which changes in the legal status have been entered in the National Register	83
3. MISCELLANEOUS	
3.1. List of industrial property specialized agencies, attorneys and authorized representatives	89
3.2. Regional centres for the promotion of industrial property in Romania	139
ANNEXE NO. 1	
SUPPLEMENTARY PROTECTION APPLICATIONS AND CERTIFICATES	143
I. SUPPLEMENTARY PROTECTION CERTIFICATE APPLICATIONS	
1. Supplementary protection certificate applications published in compliance with Art.9, paragraph 2 of Regulations, arranged according to the international classification	149
2. Supplementary protection certificate applications published according to art. 9, paragraph 2 of the Regulations, arrange in the alphabetical order of the applicant's name	154
3. Supplementary protection certificate applications published according to art. 9, paragraph 2 of the Regulations, arranged in the ascending order of the application number	155
4. Supplementary protection certificate in respect of which applications for the extension of duration have been filed	159
5. Changes concerning the request of extension of a supplementary protection certificate	163
6. Correction of errors occurred in respect of supplementary protection certificates	167
II. SUPPLEMENTARY PROTECTION CERTIFICATES	
1. Supplementary protection certificates granted and issued in compliance with Art.10, paragraph 2 of the Regulations, arranged according to the international classification	173
the alphabetical order of the applicant's name	174
in the ascending order of the application number	174
2. Changes concerning the supplementary protection certificate applications	177
ANNEXE NO. 2	
UTILITY MODELS	179
I. REGISTERED UTILITY MODELS	
1. Registered and issued utility models	183
2. Renewals of registered utility models	191

În Buletinul Oficial de Proprietate Industrială, rezumatele brevetelor acordate se publică în ordinea claselor.

Prima literă din clasă este simbolul unei secțiuni a clasificării internaționale a cererilor de brevet. Semnificația acestor simboluri este cea conferită de clasificarea internațională, astfel:

- A - Necesități curente ale vieții**
 - B - Tehnici industriale diverse. Transport**
 - C - Chimie și metalurgie**
 - D - Textile și hârtie**
 - E - Construcții fixe**
 - F - Mecanică. Iluminat. Încălzire. Armament. Exploziv**
 - G - Fizică**
 - H - Electricitate**
-

CONDIȚII DE VÂNZARE A
BULETINULUI OFICIAL DE PROPRIETATE INDUSTRIALĂ

Buletinul Oficial de Proprietate Industrială se poate obține de la **Oficiul de Stat pentru Invenții și Mărci**, str. Ion Ghica, nr. 5, sector 3, București.

Începând cu luna ianuarie 2022, O.S.I.M. sistează difuzarea abonamentelor pentru aceasta publicație.

- Relații despre condițiile de achiziționare a BOPI puteți obține de la O.S.I.M., telefon +4021.306.08.00, interior 227 sau 275.

- Achiziționarea BOPI, atât pe suport de hârtie, cât și pentru versiunea electronică (FTP sau CD) se poate face printr-o cerere în scris, cu precizarea secțiunii și numărului de BOPI dorit.

- Începând cu data de 1 august 2017, contul OSIM este:

- IBAN RO05 TREZ 7032 0F33 5000 XXXX, deschis la Trezoreria Sector 3, str. Cireșului, nr. 6, sector 3, București

- cod fiscal - 4266081

- Începând cu data de 1 ianuarie 2006, conturile IBAN OSIM de la Banca Comercială Română, Sucursala Sala Palatului, sunt:

	CONT IBAN NOU	CONT IBAN VECHI
- cont LEI	IBAN RO49RNCB0080005630320001	IBAN RO56RNCB5025000007740001
- cont USD	IBAN RO22RNCB0080005630320002	IBAN RO29RNCB5025000007740002
- cont EUR	IBAN RO38RNCB0080005630320005	IBAN RO61RNCB5025000007740008
- cont CHF	IBAN RO65RNCB0080005630320004	IBAN RO45RNCB5025000007740005

Programul de lucru cu publicul al Registraturii O.S.I.M. este următorul:

luni - joi:	9,00 - 16,30
vineri:	9,00 - 14,00

Extras din codurile normalizate ale Organizației Mondiale a Proprietății Intelectuale - OMPI - (norma ST3) referitoare la organizațiile internaționale și țările care eliberează sau înregistrează titluri de proprietate industrială și care se regăsesc frecvent în Buletinul Oficial de Proprietate Industrială (lista este actualizată de OMPI, în iulie 2024).

AD	- Andorra	CF	- Republica Central- Africană	FR	- Franța	JO	- Iordania
AE	- Emiratele Arabe Unite	CG	- Congo	GA	- Gabon	JP	- Japonia
AF	- Afganistan	CH	- Elveția	GB	- Marea Britanie	KE	- Kenya
AG	- Antigua și Barbuda	CI	- Coasta de Fildeș	GC	- Oficiul de Brevete al Consiliului de	KG	- Kârgâzstan
AI	- Anguilla	CK	- Insulele Cook		Cooperare pentru	KH	- Cambodgia
AL	- Albania	CL	- Chile		Statele Arabe din Golf	KI	- Kiribati
AM	- Armenia	CM	- Camerun		(GCC) ¹³	KM	- Insulele Comore
AO	- Angola	CN	- China			KN	- Sfântul Kitts și Nevis
AP	- Organizația Regională Africană de Proprietate Intelectuală (ARIPO) ^{1,13}	CO	- Columbia	GD	- Grenada	KP	- Republica Populară Democrată Coreeană
		CR	- Costa Rica	GE	- Georgia	KR	- Republica Coreea
		CU	- Cuba	GG	- Guernsey	KW	- Kuwait
		CV	- Republica Capului Verde	GH	- Ghana	KY	- Insulele Cayman
AR	- Argentina			GI	- Gibraltar	KZ	- Kazahstan
AT	- Austria	CY	- Cipru	GL	- Groenlanda		
AU	- Australia	CW	- Curaçao	GM	- Gambia		
AW	- Aruba	CZ	- Cehia	GN	- Guineea	LA	- Laos (Republica Populară Democrată)
AZ	- Azerbaidjan			GQ	- Guineea Ecuatorială		
		DE	- Germania ³	GR	- Grecia	LB	- Liban
BA	- Bosnia-Herzegovina	DJ	- Djibouti	GS	- Georgia de Sud și Insulele Sandwich	LC	- Sfânta Lucia
BB	- Barbados	DK	- Danemarca			LI	- Liechtenstein
BD	- Bangladesh	DM	- Dominica	GT	- Guatemala	LK	- Sri Lanka
BE	- Belgia	DO	- Republica Dominicană	GW	- Guineea-Bissau	LR	- Liberia
BF	- Burkina Faso	DZ	- Algeria	GY	- Guyana	LS	- Lesotho
BG	- Bulgaria					LT	- Lituania
BH	- Bahrain	EA	- Organizația Euroasiatică a Brevetului (EAPO) ^{1,13}	HK	- Hong Kong, China	LU	- Luxemburg
BI	- Burundi			HN	- Honduras	LV	- Letonia
BJ	- Benin			HR	- Croația	LY	- Libia
BM	- Insulele Bermude	EC	- Ecuador	HT	- Haiti		
BN	- Brunei Darussalam	EE	- Estonia	HU	- Ungaria	MA	- Maroc
BO	- Bolivia (Stat Plurinațional)	EG	- Egipt			MC	- Monaco
		EH	- Sahara Occidentală ⁵	IB	- Biroul Internațional al Organizației Mondiale de Proprietate Intelectuală (OMPI) ^{4,13}	MD	- Republica Moldova
BQ	- Bonaire, Sf. Eustache și Saba	EM	- Oficiul Uniunii Europene pentru Proprietate Intelectuală (EUIPO) ^{13,14}	ID	- Indonezia	ME	- Muntenegru
BR	- Brazilia			IE	- Irlanda	MG	- Madagascar
BS	- Bahamas	EP	- Oficiul European de Brevete (OEB) ^{1,13,14}	IL	- Israel	MH	- Insulele Marshall
BT	- Bhutan			IM	- Insula Man	MK	- Macedonia de Nord
BV	- Insula Bouvet			IN	- India	ML	- Mali
BW	- Botswana	ER	- Eritreea	IQ	- Irak	MM	- Myanmar
BX	- Oficiul Benelux pentru Proprietate Intelectuală (BOIP) ^{2,13}	ES	- Spania	IR	- Iran (Republica Islamică)	MN	- Mongolia
		ET	- Etiopia			MO	- Macao, China
		EU	- Uniunea Europeană ⁷			MP	- Insulele Mariana de Nord
BY	- Belarus					MR	- Mauritania
BZ	- Belize	FI	- Finlanda	IS	- Islanda	MS	- Montserrat
		FJ	- Fiji	IT	- Italia	MT	- Malta
CA	- Canada	FK	- Insulele Falkland (Malvine)			MU	- Mauritius
CD	- Republica Democrată Congo	FO	- Insulele Feroe	JE	- Jersey	MV	- Maldive
				JM	- Jamaica	MW	- Malawi

MX	- Mexic	QZ	- Oficiul European			(Republica Bolivariană)
MY	- Malaezia		pentru Comunitatea Siriană			
MZ	- Mozambic		Soiurilor de plante (CPVO) ^{13, 14}	SZ	- Eswatini	VG - Insulele Virgine Britanice
NA	- Namibia			TC	- Insulele Turks și Caicos	VN - Vietnam
NE	- Niger	RO	- România			VU - Vanuatu
NG	- Nigeria	RS	- Serbia	TD	- Ciad	
NI	- Nicaragua	RU	- Rusia	TG	- Togo	WO - Organizația Mondială de Proprietate Intelectuală (OMPI)
NL	-Olanda (Țările de jos)	RW	- Rwanda	TH	- Thailanda	(Biroul Internațional) ^{4,13}
NO	- Norvegia			TJ	- Tadjikistan	WS - Samoa
NP	- Nepal	SA	- Arabia Saudită	TL	- Timorul de Est	XN - Institutul Nordic pentru Brevete (NPI) ^{1,13}
NR	- Nauru	SB	- Insulele Solomon	TM	- Turkmenistan	
NU	- Niue	SC	- Insulele Seychelles	TN	- Tunisia	
NZ	- Noua Zeelandă	SD	- Sudan	TO	- Tonga	
		SE	- Suedia	TR	- Turcia	
OA	- Organizația Africană de Proprietate Intelectuală (OAPI) ^{1,13}	SG	- Singapore	TT	- Trinidad și Tobago	
		SH	- Sfânta Elena, Ascension și Tristan da Cunha	TV	- Tuvalu	XU - Uniunea Internațională pentru Protecția Noilor Soiuri de Plante (UPOV) ¹³
OM	- Oman	SI	- Slovenia	TW	- Taiwan, Provincie Chineză	
		SK	- Slovacia	TZ	- Republica Unită a Tanzaniei	
PA	- Panama	SL	- Sierra Leone			
PE	- Peru			UA	- Ucraina	XV - Institutul de Brevete Visegrad (VPI) ^{1, 13}
PG	- Papua Noua Guinee	SM	- San Marino	UG	- Uganda	
PH	- Filipine	SN	- Senegal	US	- Statele Unite ale Americii	YE - Yemen
PK	- Pakistan	SO	- Somalia	UY	- Uruguay	
PL	- Polonia	SR	- Surinam	UZ	- Uzbekistan	ZA - Africa de Sud
PT	- Portugalia	SS	- Sudanul de Sud			
PW	- Palau	ST	- São Tomé și Príncipe	VA	- Vatican	ZM - Zambia
PY	- Paraguay	SV	- Salvador	VC	- Sfântul Vincent și Grenadinele	ZW - Zimbabwe
QA	- Qatar	SX	- Sint Maarten (regiunea oladeză)	VE	- Venezuela	
		SY	- Republica Arabă			

- Organizații interguvernamentale (oficii regionale de brevete) ce acționează în folosul anumitor State Contractante, în cadrul PCT (Tratatul de Cooperare în domeniul brevetelor). În cazul Oficiului European de Brevete, este organ operațional al Organizației Europene de Brevete.
- Oficiul Benelux pentru Proprietate Intelectuală (BOIP) (înainte, Oficiul pentru Mărci înregistrate și Modele industriale) a înlocuit oficiile naționale din Belgia, Luxemburg și Olanda, în ceea ce privește orice activitate care are legătură cu mărcile, desenele și modelele.
- În bazele de date electronice ale Registrului Internațional de Mărci, Biroul Internațional al OMPI folosește următoarele coduri adiționale, diferite de codurile active ale Standardului ST.3: "DD" pentru a desemna Germania fără teritoriul care, înainte de 3 octombrie 1990, a constituit Republica Federală Germania; "DT" pentru a desemna Germania fără teritoriul care, înainte de 3 octombrie 1990, a constituit Republica Democrată Germania.
- Codul "WO" este utilizat în legătură cu publicarea internațională sub PCT (Tratatul de Cooperare în domeniul brevetelor) (PCT), a cererilor internaționale, înregistrate la orice Oficiu receptor, membru PCT dar, în aceeași măsură, și în legătură cu publicarea depozitelor modelelor, în cadrul Acordului de la Haga privind Depozitul Internațional al Modelelor. În această privință, referirea se face la codul INID (33) acordat în Standardele WIPO ST.9 și ST.80. Codul "WO" este, de asemenea, potrivit pentru a fi folosit în ceea ce privește înregistrarea internațională a mărcilor, în cadrul Acordului de la Madrid și al Protocolului de la Madrid privind Înregistrarea internațională a Mărcilor. Codul "IB" este folosit în ceea ce privește primirea cererilor internaționale, în cadrul PCT, înregistrate de Biroul Internațional al OMPI, având și rolul de Oficiu receptor, membru PCT.
- Nume provizoriu.
- Acronimul sau abrevierea unei entități nu este parte din denumirea acesteia.
- Codurile de două litere „EP”, „EM” și „QZ” trebuie folosite pentru a indica Oficiul corespunzător definit în acest Standard, în timp ce codul „EU” trebuie folosit pentru a indica alte instituții ale Uniunii Europene. În plus, codurile trebuie folosite în următoarele situații:
„EP” pentru documente și informații legate de brevete administrate de Oficiul European de Brevete (OEB);
„EM” pentru documente și informații legate de Mărci din Uniunea Europeană și Desene și Modele Industriale din Uniunea Europeană, administrate de Oficiul Uniunii Europene pentru Proprietate Intelectuală (EUIPO), și pentru desemnarea Uniunii Europene în Sistemele Madrid și Haga;
„QZ” pentru documente și informații legate de Oficiul European pentru Comunitatea Soiurilor de Plante (CPVO); și
„EU” pentru documente și informații legate de alte drepturi aplicabile în Uniunea Europeană care nu sunt acoperite de codurile „EP”, „EM” și „QZ”, cum ar fi autorizațiile de comercializare aprobate de Agenția Europeană pentru Medicamente sau indicații geografice protejate de legislația UE.

Norme privind codurile standard pentru identificarea diferitelor tipuri de documente de brevet

I. Coduri din Grupa 1/ST.16

- A0** - Cerere de brevet de invenție publicată înainte de termenul legal de 18 luni de la data de depozit sau data priorității recunoscute sau înainte de împlinirea termenului de 6 luni de la data deschiderii fazei naționale (art. 23, alin. 3^{*}).
- A1** - Cerere de brevet de invenție publicată în termenul legal, împreună cu raportul de documentare.
- A2** - Cerere de brevet de invenție publicată în termenul legal, fără raportul de documentare.
- A3** - Raport de documentare al unei cereri de brevet de invenție publicat ulterior publicării cererii.
- A4** - Cerere de brevet de invenție publicată în termen de 3 luni de la data declasificării informațiilor cuprinse în aceasta (art. 23, alin. 5^{*}).
- A8** - Cerere de brevet de invenție cu corecturi în pagina de capăt (bibliografică) a documentului.
- A9** - Cerere de brevet de invenție cu corecturi în descriere, revendicări și/sau desene.
- B1** - Brevet de invenție
- B2** - Brevet de invenție menținut în formă modificată în urma procedurii de revocare (art. 52^{*}).
- B8** - Brevet de invenție cu corecturi în pagina de capăt (bibliografică) a documentului.
- B9** - Brevet de invenție cu corecturi în descriere, revendicări și/sau desene, la care s-a efectuat retipărirea parțială sau completă a documentului.
- C3** - Brevet de invenție eliberat după procedura de anulare în parte, în baza hotărârii TB (art. 54, alin. 2^{*}).
- C4** - Brevet de invenție eliberat după procedura de anulare ca urmare a unei acțiuni în justiție, referitoare la dreptul la brevet (art. 66, alin. 2^{*}).
- C8** - Brevet de invenție eliberat după procedura de anulare, cu corecturi în pagina de capăt (bibliografică) a documentului.
- C9** - Brevet de invenție eliberat după procedura de anulare, cu corecturi în descriere, revendicări și/sau desene, la care s-a efectuat retipărirea parțială sau completă a documentului.

II. Coduri din Grupa 3 /ST. 16

- T** - Certificat de protecție tranzitorie (art. 5(1)^{**}).
- T1** - Traducerea revendicărilor cererii de brevet european (art. 5(2)^{***}).
- T2** - Traducerea fasciculului brevetului european (art. 6(2)^{***}).
- T3** - Traducerea fasciculului brevetului european menținut în formă modificată în urma unei proceduri de opoziție (art. 6(3)^{***}).
- T8** - Pagina de capăt retipărită a unei cereri de brevet european publicată sau a unui brevet de european publicat, ca urmare a unor corecturi ale acesteia.
- T9** - Traducere cu corecturi a unui document de brevet european publicat.

* LEGEA nr. 64/1991, privind brevetele de invenție, republicată în Monitorul Oficial al României, Partea I, nr. 613, din 19 august 2014

** LEGEA nr. 93/1998, privind protecția tranzitorie a brevetelor de invenție, publicată în Monitorul Oficial al României, nr. 186, din 20 mai 1998.

*** LEGEA nr. 611/2002, privind aderarea României la Convenția privind eliberarea brevetelor europene, adoptată la München, la 5 octombrie 1973, precum și la Actul de revizuire a acesteia, adoptat la München, la 29 noiembrie 2000 (publicată în Monitorul Oficial al României, nr. 844/22.XI.2002).

III. Coduri din Grupa 6/ST. 16

- I1** - Cerere de Certificat suplimentar de protecție, pentru medicamente și pentru produse de protecție a plantelor.
- I2** - Certificat suplimentar de protecție, pentru medicamente și pentru produse de protecție a plantelor.

IV. Coduri din Grupa 2/ST. 16

- U1** - Model de utilitate înregistrat, publicat împreună cu raportul de documentare.
- U2** - Model de utilitate înregistrat, publicat fără raportul de documentare.
- U3** - Raport de documentare publicat ulterior modelului de utilitate.
- U8** - Model de utilitate înregistrat, cu corecturi în pagina de capăt (bibliografică) a documentului.
- Y** - Raport de documentare efectuat la cererea terților, pentru revendicările modificate ale modelului de utilitate.
- Z** - Model de utilitate menținut, cu revendicări modificate în urma unei proceduri de anulare.

**CERERI DE BREVET DE INVENȚIE
PUBLICATE, ORDONATE DUPĂ INDICII
CLASIFICĂRII INTERNAȚIONALE
A BREVETELOR (C.I.B.)**

OFICIUL DE STAT PENTRU BREVETEN II IM RCI

Semnificația codurilor INID folosite în prezenta secțiune (norma ST 9 a Organizației Mondiale a Proprietății Intelectuale - OMPI), în ordinea apariției acestora:

- (11) numărul de publicare;
- (21) numărul de cerere de brevet de invenție;
- (41) data publicării cererii de brevet;
- (22) data depozitului;

- (62) divizată din cererea de brevet nr.; data;
- (66) prioritate internă;

- (30) prioritate;
- (86) numărul și data depozitului cererii internaționale;
- (87) numărul și data publicării cererii internaționale;

- (71) solicitant;
- (72) inventator;
- (74) mandatarul autorizat;

- (51) clasa, conform clasificării internaționale;
- (54) titlul invenției;
- (57) rezumatul invenției.

Cu începere de la data publicării cererii de brevet, cererea asigură, în mod provizoriu, solicitantului, protecția conferită potrivit dispozițiilor art. 32*, cu excepția cazurilor în care cererea de brevet de invenție a fost respinsă, retrasă sau considerată ca fiind retrasă. Întinderea protecției conferite de cererea de brevet de invenție este determinată de revendicările conținute în cererea publicată, în conformitate cu art. 23, alin. (1)-(3)*.

Descrierea, revendicările și, dacă este cazul, desenele cererilor de brevet de invenție publicate în acest număr sunt puse la dispoziția publicului începând cu data de 29.05.2026 , și pot fi consultate la sala de lectură a O.S.I.M. sau se pot comanda copii ale acestora, contra cost.

Rezumatul servește în mod exclusiv informării tehnice; acesta nu poate fi luat în considerare pentru alte scopuri, în special pentru determinarea întinderii protecției solicitate, și nici pentru aplicarea prevederilor art. 10, alin. (3)*.

Rezumatul invenției din cererea de brevet publicată servește atât ca mijloc de selecție a informațiilor tehnice pentru specialiști, cât și la luarea deciziei privind necesitatea consultării descrierii invenției și desenelor publicate *in extenso***.

* LEGEA nr. 64/1991, privind brevetele de invenție, republicată în Monitorul Oficial al României, Partea I, nr. 613, din 19 August 2014

** H.G. nr. 547, din 21.05.2008, pentru aprobarea Regulamentului de aplicare a Legii nr. 64/1991, privind brevetele de invenție.

(11) 139553 A2 (51) **A01D 34/56** ^(2006.01) (21) a 2024 00755 (22) 28.11.2024 (41) 29/05/2026/15/2026 (71) INSTITUTUL NAȚIONAL DE CERCETARE-DEZVOLTARE PENTRU MAȘINI ȘI INSTALAȚII DESTINATE AGRICULTURII ȘI INDUSTRIEI ALIMENTARE INMA, BD. ION IONESCU DE LA BRAD NR.6, SECTOR 1, 013813 BUCUREȘTI, B, (România) (72) EUGEN MARIN, STR.SOMEȘUL RECE, NR.79, AP.1, SECTOR 1 BUCUREȘTI, B, [RO]; DRAGOȘ NICOLAE DUMITRU, STR.BRAȘOV, NR.25L, BL.A4, ET.7, AP.44, SECTOR 6 BUCUREȘTI, B, [RO]; DRAGOȘ MANEA, STR.JIMBOLIA, NR.161, ET.2, AP.8, SECTOR 1 BUCUREȘTI, B, [RO] (54) **SISTEM DE MONTARE ȘI ASIGURARE A UNUI DISC ROTITOR CU CUȚITE LAMĂ PENTRU COSIT**

(57) Invenția se referă la un sistem de montare și asigurare a unui disc rotitor cu cuțite lamă pentru cosit destinat mașinilor de tăiat iarbă pe teren șes, cât și pe intervalul dintre rândurile de pomi sau de viță-de-vie. Sistemul, conform invenției, este alcătuit dintr-o bucsă (1) canelată pe care este practică frontal o gaură (a) filetată și în partea inferioară tangențial o semigaură (b), un ghidaj (2) cilindric filetat format dintr-o parte (c) cilindrică prevăzută lateral cu o gaură (d) hexagonală, o altă parte (e) cilindrică filetată și o parte (f) semisferică, un disc (3) rotitor prevăzut cu o bucsă (g) specială pe care este practicat frontal un canal (h) profilat și în partea inferioară tangențial o semigaură

(11) 139553 A2

(i), cu o apărătoare (j) cilindrică prevăzută cu niște lame (k) și niște brațe (l) pe care sunt montate niște cuțite (4) lamă prin intermediul unor organe de asamblare de tip șurub-piuliță, un știft (5) elastic, o saibă (6) plată și un șurub (7) filetat .

Revendicări: 2

Figuri: 3

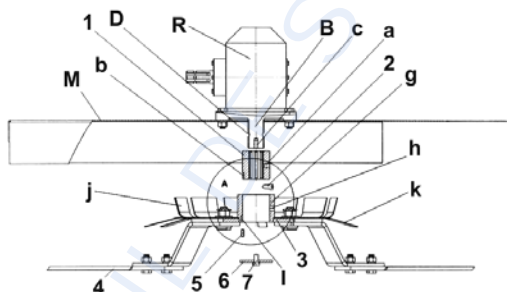


Fig. 1

(11) 138669 A3 (51) **A01F 15/07** ^(2006.01), **B30B 9/30** ^(2006.01) (21) a 2024 00698 (22) 14.11.2024 (41) 29/05/2026/15/2026 (71) I. CONSTANTIN IOSUB, STR. I.I. MIRONESCU NR.50, COMUNA TAZLĂU, NT, (Romania) (72) I. CONSTANTIN IOSUB, STR. I.I. MIRONESCU NR.50 COMUNA TAZLĂU, NT, [RO] (54) **MAȘINĂ DE COMPACTAT RECIPIENȚI DIN PLASTIC-PET**

(57) Invenția se referă la o mașină de compactat recipienți din plastic - PET, destinată activității de colectare, depozitare și transport a ambalajelor din plastic pentru lichide folosite. Mașina, conform invenției, este formată din doi cilindri, din care un trăgător (2), montat pe un șasiu (1), PET-urile fiind introduse simultan într-un coș (14), gâtul lor intrând prin fanta unui cilindru (2a) trăgător, într-un dispozitiv (4) de susținere, se deplasează solidar cu cilindrul (2), trec printr-un cuțit (7), care le despică pentru eliminarea aerului, continuă mișcarea pe sub un cilindru (5) presor, se compactează și cad într-o cutie (15) de sub cilindri, iar mașina este acționată electric și poate fi folosită în toate punctele de colectare a acestor ambalaje, puncte de colectare a deșeurilor, centre de colectare-sortare a lor, depozite de balotare, în sistemul SGR .

Revendicări: 5

Figuri: 3

(11) 138669 A3

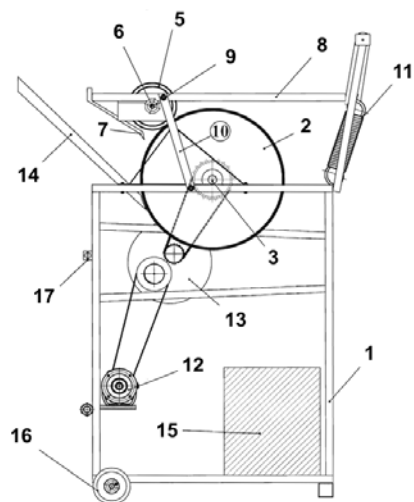


Fig. 1

Cu raport de documentare publicat la data de 29.05.2026

(11) 139554 A2 (51) **A01N 37/36** ^(2006.01) (21) a 2024 00679 (22) 07.11.2024 (41) 29/05/2026/15/2026 (71) KUNSHAN SHANGWEIXIN TECHNOLOGY RESEARCH AND DEVELOPMENT CO., LTD, NO.2 JINYANG EAST ROAD, LUJIA TOWN, KUNSHAN CITY, JIANGSU PROVINCE, (China) (72) CHUNYAN MA, NO.2 JINYANG EAST ROAD, LUJIA TOWN, KUNSHAN CITY JIANGSU PROVINCE, [CN] (74) ROMINVENT S.A., STR. ERMIL PANGRATTI NR.35, SECTOR 1, 011882, BUCUREȘTI, B, (RO) (54) **LINIE DE PRODUCȚIE PENTRU UMPLUTURA DE PLANTE**

(57) Invenția se referă la o linie de producție pentru umplutura de plante, incluzând un mecanism de descărcare a tuburilor de hârtie, un mecanism de descărcare a plantelor, un prim mecanism de picurare a lichidului, un mecanism de descărcare a distanțierului moale, un al doilea mecanism de picurare a lichidului, un prim mecanism de alezare și un mecanism de descărcare a distanțierului dur. Linia de producție, conform invenției, include mecanismul de descărcare a tuburilor de hârtie care aranjează tuburile de hârtie și trimite tuburile de hârtie către mecanismul de descărcare a plantelor, iar mecanismul de descărcare a plantelor descarcă granulele de plante în fiecare dintre tuburile de hârtie, apoi primul mecanism de picurare a lichidului picură un lichid în tubul de hârtie, astfel încât mecanismul de picurare a lichidului umezește și aromatizează granulele de plante și, prin urmare, granulele de

(11) 139554 A2
plante emană facil aromă, iar mecanismul de descărcare a distanțierului moale descarcă un distanțier moale în tubul de hârtie, apoi, cel de-al doilea mecanism de picurare a lichidului picură un lichid în tubul de hârtie, astfel încât cel de-al doilea mecanism de picurare a lichidului umezește și aromatizează granulele de plante, făcând astfel aroma granulelor de plante mai puternică, în cele din urmă, primul mecanism de alezare efectuează operația de alezare pe tubul de hârtie, iar mecanismul de descărcare a distanțierului dur descarcă un distanțier dur în tubul de hârtie.

Revendicări: 10
Figuri: 7

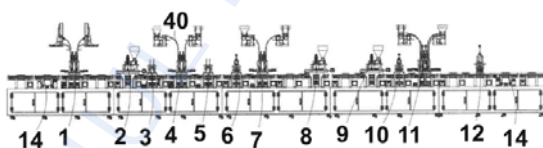


Fig. 1

(11) 139555 A2 (51) **A01N 65/03** ^(2009.01) (21) a 2024 00733 (22) 22.11.2024 (41) 29/05/2026/15/2026 (71) INSTITUTUL NAȚIONAL DE CERCETARE DEZVOLTARE PENTRU CHIMIE ȘI PETROCHIMIE - ICECHIM, SPL. INDEPENDENȚEI NR.202, SECTOR 6, 060021 BUCUREȘTI, B, (România) (72) DARIA GABRIELA POPA, STR.BISTRIȚEI, NR.2, 100578 PLOIEȘTI, PH, [RO]; FLORIN OANCEA, STR.PAȘCANI NR.5, BL.D7, SC.E, ET.2, AP.45, SECTOR 6, 062082 BUCUREȘTI, B, [RO]; DIANA CONSTANTINESCU-ARUXANDEI, ȘOS. MIHAI BRAVU NR.297, BL.15A, SC.A, ET.1, AP.5, SECTOR 3 BUCUREȘTI, B, [RO]; CARMEN LUPU, INTRAREA BÂRSEI, NR.5, ET.2, AP.25, SECTOR 3, 030481 BUCUREȘTI, B, [RO] (54) **COMPOZIȚIE DE BIOSTIMULANT PENTRU PLANTE PE BAZĂ DE EXTRACT DE MICROALGE ȘI PROCEDEU DE OBTINERE**

(57) Invenția se referă la un procedeu de obținere a unei compoziții de biostimulant pentru plante pe bază de extract de microalge. Procedeu, conform invenției, constă în etapele: cultivarea autotrofă a tulpinilor de microalge *Nannochloris sp.* și *Chorella homosphaera* în prezența unor compuși cu rol de biostimulant pentru microalge, recoltarea biomasei de microalge cultivate, pe mediu autotrof, liza celulelor microalgale prin omogenizare la înaltă presiune, extragerea lipidelor din omogenizatul de microalge, trans-esterificarea lipidelor, hidroliza enzimatică a biomasei delipidizate, sepa-

(11) 139555 A2
rarea prin microfiltrare pe membrane ceramice a materialului microalgal rezistent la hidroliza enzimatică și prelucrarea ulterioară a acestui material la bio-cărbune, concentrarea hidrolizatului de acizi nucleici, proteine, oligozaharide și fitohormoni prin evaporare în vid, uscarea concentratului de extract enzimatic microalgal prin pulverizare, respectiv, purificarea mediului lichid filtrat prin trecere pe bio-cărbune cu recirculare, compoziția rezultată conținând poli/oligozaharide cu acțiune de stimulare a plantelor cu acțiune antioxidantă semnificativă.

Revendicări: 11

(11) 139556 A2 (51) **A21D 2/08** ^(2006.01), **A21D 13/064** ^(2017.01), **A21D 13/37** ^(2017.01) (21) a 2024 00678 (22) 07.11.2024 (41) 29/05/2026/15/2026 (71) UNIVERSITATEA "ȘTEFAN CEL MARE" DIN SUCEAVA, STR. UNIVERSITĂȚII NR.13, 720229 SUCEAVA, SV, (România) (72) SILVIA MIRONEASA, BD.GEORGE ENESCU NR.31, BL.T 49, SC.C, AP.8, 720242 SUCEAVA, SV, [RO]; MĂDĂLINA UNGUREANU-IUGA, SAT ORTOAIA NR.2, 727203 COMUNA DORNA ARINI, SV, [RO]; COSTEL MIRONEASA, BD.GEORGE ENESCU NR.31, BL.T 49, SC.C, AP.8, 720242 SUCEAVA, SV, [RO] (54) **PROCEDEU DE OBȚINERE A UNUI PRODUS AGLUTENIC EXTRUDAT, DIRECT-EXPANDAT ȘI PRODUS ASTFEL OBȚINUT**

(57) Invenția se referă la un procedeu de obținere a unui produs aglutenic extrudat, direct - expandat, de tip snack, cu conținut bogat în fibre și antioxidanți și la produsul astfel obținut. Procedeu conform invenției constă în prepararea mixurilor pentru extrudare din 30 părți pielite din tescovina de struguri Fetească Regală, 20 părți pielite din tescovina de struguri Merlot, măcinarea acestora și cernerea la o dimensiune granulară < 0,2 mm și 70 părți, respectiv 80 părți făină de porumb, cu granulozitatea < 1,0 mm, la care se adaugă apă până se obține o umiditate a amestecului cuprinsă între 15...17%, după care mixurile se introduc într-un extruder cu un singur șneac, cu raport de compresie de 3 : 1, având patru zone cu temperaturi diferite, echipat

(11) 139556 A2
cu o duză de 2 mm pentru obținerea produsului direct - expandat, parametrii de lucru ai șneacului fiind următorii: temperaturile în cele patru zone: 50°C, 95°C, 175°C și 180°C, viteza șneacului este de 150 rot/min și viteza de alimentare a extruderului este de 24 rot/min. Produsul aglutenic extrudat conform invenției este constituit din 17,08% fibre din pielite de Fetească Regală și 16,67% fibre din soiul Merlot, cu granulație de 2,2 mm, produsul din pielită de struguri de Fetească Regală conținând 64,46% glucide, 8,79% proteine, 1,48% lipide, 1,63% cenușă, 6,57% umiditate și o valoare energetică de 314,05 kcal/100 g produs, iar produsul din pielită de Merlot conține 68,69% glucide, 9,58% proteine, 1,70% lipide, 1,34% cenușă și 8,02% umiditate și are valoarea energetică de 336,72 kcal/100 g produs.

Revendicări: 2

(11) 139557 A2 (51) **A21D 2/36** ^(2006.01), **A21D 13/06** ^(2017.01) (21) a 2024 00663 (22) 05.11.2024 (41) 29/05/2026/15/2026 (71) INSTITUTUL NAȚIONAL DE CERCETARE-DEZVOLTARE PENTRU BIORESURSE ALIMENTARE-IBA BUCUREȘTI, STR.DINU VINTILĂ NR.6, SECTOR 2, 021102 BUCUREȘTI, B, (România) (72) ALEXANDRAMONICA DĂRĂ, STR.ȘCOLII, NR.32, SAT BĂCU COMUNA JOIȚA, GR, [RO]; MONICA CATANĂ, STR.AMINTIRII NR.69, SECTOR 1, 012441 BUCUREȘTI, B, [RO]; LUMINIȚA CATANĂ, STR.FRUMUȘANI NR.14, BL.99, ET.1, AP.11, SECTOR 4, 041966 BUCUREȘTI, B, [RO]; ANDA-GRĂȚIELA BURNETE, CALEA FERENTARI, NR.3, BL.75, AP.21, ET.5, SECTOR 5 BUCUREȘTI, B, [RO]; NASTASIA BELC, STR.FLUVIULUI, NR.14, SECTOR 1 BUCUREȘTI, B, [RO]; DENISA-EGLANTINA DUȚĂ, STR.ANTIAERIANĂ, NR.6A-93, SECTOR 5 BUCUREȘTI, B, [RO]; FLORICA CONSTANTINESCU, STR.EMANOIL PORUMBARU NR.67, SECTOR 1, 011423 BUCUREȘTI, B, [RO] (54) **CROCHETE FORTIFIAȚE CU PULBERE DIN TULPINI DE BROCCOLI**

(57) Invenția se referă la o compoziție de aluat pentru crochete fortifiate cu pulbere din tulpini de broccoli, aliment benefic pentru alimentația persoanelor care prezintă carențe nutriționale și afecțiuni determinate de efectele nocive ale radicalilor liberi. Compoziția de aluat conform invenției este constituită din următoarele cantități de materii prime exprimate în procente

(11) 139557 A2
masice: 40...40,5% făină albă de grâu tip 650, 2,90...3,00% pulbere din tulpini de broccoli, 35,50...36,00% brânză telemea Napolact, 23,5...23,8% chefir Albalact cu 3% grăsime, 23,5...23,8% unt cu 65% grăsime, 21,4...22,00% ouă, 5,7...5,8% mix de semințe de floarea soarelui, de in, de dovleac și de susan, 1,9...2,0% semințe de mac, 0,70...0,72% drojdie comprimată, 0,20...0,22% sare de mare.

Revendicări: 3

(11) 139558 A2 (51) **A21D 13/02** ^(2006.01) (21) a 2024 00664 (22) 05.11.2024 (41) 29/05/2026/15/2026 (71) INSTITUTUL NAȚIONAL DE CERCETARE-DEZVOLTARE PENTRU BIORESURSE ALIMENTARE-IBA BUCUREȘTI, STR.DINU VINTILĂ NR.6, SECTOR 2, 021102 BUCUREȘTI, B, (România) (72) LUMINIȚA CATANĂ, STR.FRUMUȘANI NR.14, BL.99, ET.1, AP.11, SECTOR 4, 041966 BUCUREȘTI, B, [RO]; MONICA CATANĂ, STR.AMINTIRII NR.69, SECTOR 1, 012441 BUCUREȘTI, B, [RO]; ANDA-GRAȚIELA BURNETE, CALEA FERENTARI, NR.3, BL.75, AP.21, ET.5, SECTOR 5 BUCUREȘTI, B, [RO]; ALEXANDRA-MONICA DĂRĂ, STR.ȘCOLII, NR.32, SAT BĂCU COMUNA JOIȚA, GR, [RO]; NASTASIA BELC, STR.FLUVIULUI, NR.14, SECTOR 1 BUCUREȘTI, B, [RO]; DENISA-EGLANTINA DUȚĂ, STR.ANTIAERIANĂ, NR.6A-93, SECTOR 5 BUCUREȘTI, B, [RO]; FLORICA CONSTANTINESCU, STR.EMANOIL PORUMBARU NR.67, SECTOR 1, 011423 BUCUREȘTI, B, [RO] (54) **BRIOȘĂ LOW CARB, CU POTENȚIAL ANTIOXIDANT, FORTIFIATĂ CU MIX DE MICROALGE**

(57) Invenția se referă la un procedeu de obținere a unui sortiment de brioșă cu potențial antioxidant, fortifiată cu mix de microalge destinată dietoterapiei diabetului zaharat și obezității. Procedeu, conform invenției, constă în etapele: prepararea compoziției de aluat prin dozarea materiilor prime și materialelor auxiliare, spumare, amestecarea în cuva unui malaxor a ingredientelor: lapte, esență de vanilie, sare de lămâie, făină de

(11) 139558 A2
migdale, tărâțe de psyllium, zahăr, ouă, unt, fructe de zmeură liofilizate, *Spirulină* pulbere, *Haematococcus Pluvialis* pulbere, izolat proteic de zer, inulină din cicoare, praf de copt, făină integrală de grâu, sare de mare, omogenizarea amestecului până la obținerea unei consistențe adecvate de aluat pentru modelare în forme, coacerea aluatului, care conduce la un produs făinos de tip brioșă de formă tronconică având proprietăți senzoriale adecvate, capacitate antioxidantă, min. 6,30 mg Trolox/g și o valoare energetică de 338 kcal/100 g.

Revendicări: 3

(11) 139559 A2 (51) **A21D 13/06** ^(2017.01) (21) a 2024 00665 (22) 05.11.2024 (41) 29/05/2026/15/2026 (71) INSTITUTUL NAȚIONAL DE CERCETARE-DEZVOLTARE PENTRU BIORESURSE ALIMENTARE-IBA BUCUREȘTI, STR.DINU VINTILĂ NR.6, SECTOR 2, 021102 BUCUREȘTI, B, (România) (72) MONICA CATANĂ, STR.AMINTIRII NR.69, SECTOR 1, 012441 BUCUREȘTI, B, [RO]; LUMINIȚA CATANĂ, STR.FRUMUȘANI NR.14, BL.99, ET.1, AP.11, SECTOR 4, 041966 BUCUREȘTI, B, [RO]; ALEXANDRA-MONICA DĂRĂ, STR.ȘCOLII, NR.32, SAT BĂCU COMUNA JOIȚA, GR, [RO]; ANDA-GRAȚIELA BURNETE, CALEA FERENTARI, NR.3, BL.75, AP.21, ET.5, SECTOR 5 BUCUREȘTI, B, [RO]; NASTASIA BELC, STR.FLUVIULUI, NR.14, SECTOR 1 BUCUREȘTI, B, [RO]; DENISA-EGLANTINA DUȚĂ, STR.ANTIAERIANĂ, NR.6A-93, SECTOR 5 BUCUREȘTI, B, [RO]; FLORICA CONSTANTINESCU, STR.EMANOIL PORUMBARU NR.67, SECTOR 1, 011423 BUCUREȘTI, B, [RO] (54) **FURSECURI FORTIFIATE CU PULBERE DIN FRUNZE DE BROCCOLI**

(57) Invenția se referă la un procedeu de obținere a unui sortiment de fursecuri fortifiolate cu pulbere din frunze de broccoli cu valoare nutrițională ridicată și potențial antioxidant. Procedeu, conform invenției, constă în etapele: obținerea preparatului funcțional din frunze de broccoli, prepararea compoziției de aluat prin dozarea materiilor prime și materialelor auxiliare, spumare, amestecarea ingredientelor: făină albă de grâu, pulbere

(11) 139559 A2
din frunze de broccoli, ouă, unt, prune deshidratate, miez de nucă Pecan măcinat, zahăr brun, fulgi de ovăz, zahăr cu scorțișoară, praf de copt, esență de vanilie, sare de mare, omogenizare amestec până la obținerea unei consistențe adecvate de aluat pentru modelare în forme, coacerea aluatului, care conduce la produse făinoase fragede de tip fursecuri având proprietăți senzoriale adecvate, capacitate antioxidantă, 5 mg Trolox/g și o valoare energetică de 446 kcal/100 g.

Revendicări: 3

(11) 139560 A2 (51) **A21D 13/06** ^(2017.01) (21) a 2024 00666 (22) 05.11.2024 (41) 29/05/2026//5/2026 (71) INSTITUTUL NAȚIONAL DE CERCETARE-DEZVOLTARE PENTRU BIORESURSE ALIMENTARE-IBA BUCUREȘTI, STR.DINU VINTILĂ NR.6, SECTOR 2, 021102 BUCUREȘTI, B, (România) (72) MONICA CATANĂ, STR.AMINTIRII NR.69, SECTOR 1, 012441 BUCUREȘTI, B, [RO]; LUMINIȚA CATANĂ, STR.FRUMUȘANI NR.14, BL.99, ET.1, AP.11, SECTOR 4, 041966 BUCUREȘTI, B, [RO]; ALEXANDRA-MONICA DĂRĂ, STR.ȘCOLII, NR.32, SAT BĂCU COMUNA JOIȚA, GR, [RO]; ANDA-GRAȚIELA BURNETE, CALEA FERENTARI, NR.3, BL.75, AP.21, ET.5, SECTOR 5 BUCUREȘTI, B, [RO]; NASTASIA BELC, STR. FLUVIULUI, NR.14, SECTOR 1 BUCUREȘTI, B, [RO]; DENISA-EGLANTINA DUȚĂ, STR.ANTIAERIANĂ, NR.6A-93, SECTOR 5 BUCUREȘTI, B, [RO]; FLORICA CONSTANTINESCU, STR.EMANOIL PORUMBARU NR.67, SECTOR 1, 011423 BUCUREȘTI, B, [RO] (54) **CORN LOW CARB, CU POTENȚIAL ANTIOXIDANT, FORTIFIAT CU SPIRULINĂ**

(57) Invenția se referă la un procedeu de obținere a unui sortiment de corn fortifiat cu *Spirulină* cu potențial antioxidant. Procedeu, conform invenției, constă în etapele: preparare maia naturală fortifiată cu *Spirulină* pulbere, preparare preferment din maia naturală

(11) 139560 A2
fortifiată cu *Spirulină* pulbere, apă plată și făină albă de grâu, prepararea compoziției de aluat prin dozarea materiilor prime și materialelor auxiliare, amestecarea ingredientelor: preferment, făină integrală de grâu, izolat proteic de zer, inulină din cicoare, tărâțe de psyllium, merișoare, zmeură, coacăze negre liofilizate, *Spirulină* pulbere, făină de quinoa, făină de migdale, linte roșie, unt, miez de nucă măcinat, lapte, zahăr, mix de susan alb și negru, sare de mare, frământare și fermentare aluat, respectiv, modelarea și coacerea aluatului, rezultând produse făinoase de tip corn având proprietăți senzoriale adecvate, capacitate antioxidantă, 135 mg Trolox/g și o valoare energetică de 266 kcal/100 g.

Revendicări: 3

(11) 139561 A2 (51) **A21D 13/06** ^(2017.01) (21) a 2024 00667 (22) 05.11.2024 (41) 29/05/2026//5/2026 (71) INSTITUTUL NAȚIONAL DE CERCETARE-DEZVOLTARE PENTRU BIORESURSE ALIMENTARE-IBA BUCUREȘTI, STR.DINU VINTILĂ NR.6, SECTOR 2, 021102 BUCUREȘTI, B, (România) (72) ANDA-GRAȚIELA BURNETE, CALEA FERENTARI, NR.3, BL.75, AP.21, ET.5, SECTOR 5 BUCUREȘTI, B, [RO]; MONICA CATANĂ, STR.AMINTIRII NR.69, SECTOR 1, 012441 BUCUREȘTI, B, [RO]; LUMINIȚA CATANĂ, STR.FRUMUȘANI NR.14, BL.99, ET.1, AP.11, SECTOR 4, 041966 BUCUREȘTI, B, [RO]; ALEXANDRA-MONICA DĂRĂ, STR.ȘCOLII, NR.32, SAT BĂCU COMUNA JOIȚA, GR, [RO]; NASTASIA BELC, STR.FLUVIULUI, NR.14, SECTOR 1 BUCUREȘTI, B, [RO]; DENISA-EGLANTINA DUȚĂ, STR.ANTIAERIANĂ, NR.6A-93, SECTOR 5 BUCUREȘTI, B, [RO]; FLORICA CONSTANTINESCU, STR.EMANOIL PORUMBARU NR.67, SECTOR 1, 011423 BUCUREȘTI, B, [RO] (54) **FURSECURI LOW CARB, CU POTENȚIAL ANTIOXIDANT, FORTIFIAȚE CU SPIRULINĂ**

(57) Invenția se referă la un procedeu de obținere a unui sortiment de fursecuri fortifiat cu *Spirulină* cu potențial antioxidant. Procedeu, conform invenției, constă în etapele: prepararea compoziției de aluat prin dozarea materiilor prime și materialelor auxiliare, spumare, amestecarea ingredientelor: făină albă de grâu, făină de migdale, izolat proteic de zer, inulină din cicoare, tărâțe de psyllium, zahăr/zahăr aromat, iaurt,

(11) 139561 A2
ouă, grăsimi, unt, miez de nucă Pecan măcinat, fructe de zmeură liofilizate, suc de lămâie, bicarbonat de sodiu, respectiv, amoniu, sare de mare, omogenizarea amestecului până la obținerea unei consistențe adecvate de aluat pentru modelare în forme, coacerea aluatului, care conduce la produse făinoase fragede de tip fursecuri având proprietăți senzoriale adecvate, capacitate antioxidantă, 6,3 mg Trolox/g și o valoare energetică de 481 kcal/100 g.

Revendicări: 3

(11) 139562 A2 (51) **A23C 9/12** ^(2006.01) (21) a 2025 00604 (22) 09.12.2025 (41) 29/05/2026/15/2026 (71) LABORATOARELE MEDICA S.R.L., STR. FRASINULUI NR. 11, 075100 OTOPENI, IF, (România) (72) MORARU IONUȚ, STR. PETRICANI NR. 1R, SECTOR 2, 021107 BUCUREȘTI, B, [RO]; MORARU ANGELA, STR. PETRICANI NR. 1R, SECTOR 2, 021107, B, [RO] (54) **COMPOZIȚIE MULTIFUNCȚIONALĂ PE BAZĂ DE CAZEINĂ FERMENTATĂ ȘI PROCEDEU DE OBTINERE**

(57) Invenția se referă la un procedeu de obținere a unei compoziții multifuncționale pe bază de cazeină fermentată utilizată ca ingredient activ în suplimente alimentare și produse dermato-cosmetice. Procedeu, conform invenției, constă în etapele: obținerea granulelor de chefir îmbogățite în lactobacili producători de poliamine, verificarea acestei îmbogățiri, obținerea mediului de cultură, inocularea cu granule de chefir ameliorat, cultivare timp de 72 h în microaerofile, la temperatura de 37°C, adăugarea peste mediul fermentat lichid de inulină, omogenizare și uscare prin pulverizare, rezultând o compoziție conținând 42,3...44,2 g carbohidrați totali, din care 37,7...39,5 g inulină, 38,18...41,62 g proteine totale, din care 21,42...22,64 g peptide, 10,54...11,82 g acizi grași cu catenă scurtă și acid lactic, 0,84...0,92 g minerale totale, 37,4...40,8 mg polifenoli, exprimați ca echivalent de acid lactic, 3,8...5,4 mg poliamine totale, și în rest, apă, până la 100 g.

Revendicări: 3

(11) 139563 A2 (51) **A23J 1/10** ^(2006.01), **A23J 3/30** ^(2006.01), **C05F 1/00** ^(2006.01) (21) a 2024 00754 (22) 28.11.2024 (41) 29/05/2026/15/2026 (71) INSTITUTUL NAȚIONAL DE CERCETARE-DEZVOLTARE PENTRU MAȘINI ȘI INSTALAȚII DESTINATE AGRICULTURII ȘI INDUSTRIEI ALIMENTARE, INMA, BD. ION IONESCU DE LA BRAD NR.6, SECTOR 1, 013813 BUCUREȘTI, B, (România) (72) TEODOR GABRIEL FODOREAN, STR. PLOPILOR NR.68, AP.79 CLUJ-NAPOCA, CJ, [RO]; ELENA MIHAELA NAGY, STR. NĂSĂUD NR.4, BL.Y12, SC.2, AP.33 CLUJ-NAPOCA, CJ, [RO]; ADRIAN IOSIF BOERU, STR.GHEORGHE DOJA, NR.30, ET.5, AP.11, 100151 PLOIEȘTI, PH, [RO]; LEONTINA LUCA, STR.DECEBAL, NR.4B, BL.X9, ET.4, AP.20 IAȘI, IS, [RO]; MIRCEA MARICA, STR.SUB CETATE, NR.15C, AP.1 FLOREȘTI, CJ, [RO] (54) **BIO-COMPOZIT PE BAZĂ DE AMINOACIZI PROVENIȚI DIN MATERIALE PROTEICE KERATINOASE ȘI PROCEDEU DE REALIZARE**

(57) Invenția se referă la un procedeu de preparare prin hidroliză alcalină a materialelor cheratinoase în vederea obținerii de aminoacizi destinați agriculturii în calitate de biostimulatori ai plantelor. Procedeu de preparare conform invenției constă în hidroliza și dizolvarea materialelor proteice cheratinoase într-o soluție soluție

(11) 139563 A2

a unei baze tari solubilă în apă KOH/NaOH cu concentrația cuprinsă în intervalul 2,5...7%, de preferință 3,5...5% sau amestecul acestora cu una sau două din bazele metalelor bivalente Mg(OH)₂, Ca(OH)₂ sau Zn(OH)₂ la un pH = 10...11,5 de preferință între 10,5...11, soluție care conține ca agent reducător sulfit de potasiu/sodiu în proporție de 0,01...0,15% de preferință 0,05...0,1% față de materialul proteic supus hidrolizei precum și cu un compus cu afinitate ridicată față de produșii thiolici: eugenol, săruri sau esteri ai alcoolului etilic cu acid maleic/fumaric în proporție de 0,05...0,1%.

Revendicări: 4

(11) 139564 A2 (51) **A23J 3/14** ^(2006.01), **A23F 5/24** ^(2006.01) (21) a 2024 00672 (22) 06.11.2024 (41) 29/05/2026/15/2026 (71) INSTITUTUL NAȚIONAL CERCETARE-DEZVOLTARE PENTRU OPTOELECTRONICĂ - INOE 2000, STR. ATOMIȘTILOR NR.409, 077125 MĂGURELE, IF, (România) (72) ANCA BECZE, BD.NICOLAE TITULESCU, NR.16, BL.P7, SC.4, AP.35 CLUJ-NAPOCA, CJ, [RO] (54) **METODĂ ECOLOGICĂ DE EXTRAȚIE A PROTEINELOR DIN ZAȚUL DE CAFEA**

(57) Invenția se referă la o metodă de valorificare a zațului de cafea. Metoda, conform invenției, constă în etapele: colectarea zațului de cafea, uscare în cuptor până la un conținut de substanță uscată de 95%, extracția proteinelor, cu soluție alcalină de NaOH 10%, sub agitare mecanică, timp de 20 min la 800 rpm, la temperatura de 40 °C, precipitarea proteinelor din faza lichidă separată prin decantare, cu acid ascorbic, la pH 3,5...4, separarea prin centrifugare a proteinelor precipitate, respectiv, liofilizare pentru conservare, cu o conversie a unui reziduu agroalimentar într-o sursă de proteine având conținut proteic de aproximativ 40%.

Revendicări: 1

Figuri: 1

(11) 139565 A2 (51) **A23K 10/10** ^(2016.01) (21) a 2024 00759 (22) 29.11.2024 (41) 29/05/2026//5/2026 (71) INSTITUTUL NAȚIONAL DE CERCETARE-DEZVOLTARE PENTRU BIOLOGIE ȘI NUTRIȚIE ANIMALĂ BALOTEȘTI, CALEA BUCUREȘTI NR. 1, 077015 BALOTEȘTI, IF, (România) (72) GĂBRIELA-MARIA CORNESCU, STR.DOAMNA GHICA NR.3, BL.2, SC.B, ET.7, AP.72, SECTOR 2 BUCUREȘTI, B, [RO]; MARIAN-AUREL TAULESCU, STR. PRIMĂVERII NR.18, SC.2, ET.3, AP.26B CLUJ-NAPOCA, CJ, [RO]; TATIANA DUMITRA PANAITI, BD. IULIU MANIU NR. 71, BL. 4, SC. 2, AP. 56, SECTOR 6 BUCUREȘTI, B, [RO]; ELVIRA GAGNIUC, STR. ȘERBOTA NR.6, BL.P74, SC.1, ET.3, AP.10, SECTOR 5 BUCUREȘTI, B, [RO]; CLAUDIU GAL, BLD. PACHE PROTOPOPESCU NR.52, AP.4, SECTOR 2 BUCUREȘTI, B, [RO] (54) **COMPOZIȚIE FURAJERĂ BOGATĂ ÎN ANTIOXIDANȚI UTILIZATĂ PENTRU AMELIORAREA STRESULUI TERMIC LA GĂINILE OUĂTOARE**

(57) Invenția se referă la o compoziție furajeră utilizată pentru ameliorarea stresului termic la găini outoare. Compoziția, conform invenției, este constituită din materii prime furajere ale nutrețului combinat de bază pentru hrana hibridului de găini outoare crescute în condiții de stres termic, cu includerea a 6% tescovină de măr ca sursă naturală de polifenoli și antioxidanți, compoziția furajeră având efect de reducere a stresului termic asupra păsărilor prin îmbunătățirea echilibrului termic al acestora și susținerea sistemului imunitar.

Revendicări: 3

(11) 139566 A2 (51) **A24D 1/02** ^(2006.01), **A24D 3/14** ^(2006.01) (21) a 2024 00677 (22) 07.11.2024 (41) 29/05/2026//5/2026 (71) KUNSHAN SHANGWEIXIN TECHNOLOGY RESEARCH AND DEVELOPMENT CO., LTD, NO.2 JINYANG EAST ROAD, LUJIA TOWN, KUNSHAN CITY, JIANGSU PROVINCE, (China) (72) CHUNYAN MA, NO.2 JINYANG EAST ROAD, LUJIA TOWN, KUNSHAN CITY JIANGSU PROVINCE, [CN] (74) ROMINVENT S.A., BUCUREȘTI, B, ROMINVENT S.A., STR. ERMIL PANGRATTI NR.35, SECTOR 1, 011882 BUCUREȘTI, B, (RO) (54) **ȚIGAREȚĂ CAPABILĂ SĂ AIBĂ MULTIPLE AROME ȘI INTENSITATE RIDICATĂ A AROMEI**

(57) Invenția se referă la o țigaretă capabilă să aibă multiple arome și o intensitate ridicată a aromei. Țigaretă conform invenției este constituită dintr-un corp principal tubular cu o componentă de etanșare permeabilă la aer, în care există o cavitate de găzduire între un prim capăt și un al doilea capăt ale corpului principal, componenta de etanșare, care este o foaie de hârtie sau o foaie de aluminiu cu o multitudine de găuri mici, etanșază primul capăt al corpului principal, o armătură dură, prevăzută cu o multitudine de găuri de trecere a aromelor către o coloană de adsorbție, sunt aranjate succesiv în cavitatea de găzduire al unui interval, armătura dură și coloana de adsorbție împărțind cavitatea de găzduire într-o primă parte și o a doua parte este umplută cu o aromă granulară și o armătura moale realizată din burete, iar a doua parte este

(11) 139566 A2 umplută cu granule de răcire, armătura moale fiind situată între aromă și armătura dură și se sprijină pe un capăt al armăturii dure, iar armătura moale este permeabilă la aer și conține o aromă adsorbită de aceasta, o suprafață exterioară a armăturii moi este acoperită cu un film topibil la cald, iar filmul topibil la cald este configurat pentru a etanșa aroma din interiorul armăturii moi care conține în interior o bulă care stochează bila aromatizată topibilă la cald, iar când se atinge o temperatură prestabilită bila aromatizată se topește treptat furnizând aroma.

Revendicări: 7

Figuri: 2

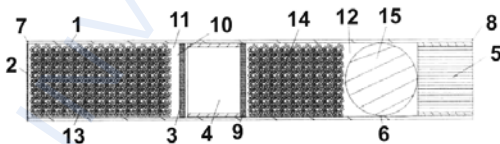


Fig. 1

(11) 139567 A2 (51) **A47J 41/00** ^(2006.01), **A47J 47/14** ^(2006.01), **B60N 3/10** ^(2006.01), **F25D 15/00** ^(2006.01) (21) a 2024 00757 (22) 29.11.2024 (41) 29/05/2026//5/2026 (71) RENAULT TECHNOLOGIE ROUMANIE S.R.L., STR.PRECIZIEI, NR.3G, SECTOR 6, 062202, BUCUREȘTI, B, (România) (72) FLORIN-CIPRIAN MARINESCU, STR.PRECIZIEI, NR.3G, SECTOR 6, 062203 BUCUREȘTI, B, [RO] (74) ROMINVENT S.A., STR.ERMIL PANGRATTI NR.35, 011882 BUCUREȘTI, B, (RO) (54) **CUTIE TERMOIZOLATĂ CU UTILIZĂRI MULTIPLE**

(57) Invenția se referă la o cutie termoizolată cu utilizări multiple, folosită spre exemplu, într-un auto-vehicul. Cutia, conform invenției cuprinde un recipient (2) și un capac (3) care delimitează un volum (4) de stocare a cel puțin unui obiect (5), recipientul (2) fiind prevăzut cu cel puțin un prim element (6) de solidarizare și un suport (7) prevăzut cu un al doilea element (8) de solidarizare, complementar primului element (6) de solidarizare, cele două elemente (6 și 8) de solidarizare, complementare fiind adaptate pentru a putea coopera unul cu celălalt și pentru a forma între ele o legătură rigidă și reversibilă.

Revendicări: 13

Figuri: 9

(11) 139567 A2

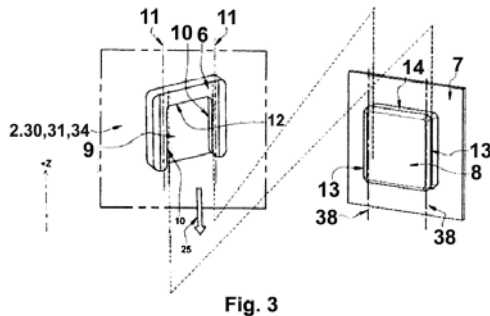


Fig. 3

(11) 138838 A3

arcuită prevăzută cu un capăt exterior și cu un capăt interior între care este definit un sector de cerc care securizează gâtul recipientului (30), iar la partea posterioară câte o ureche profilată (19 și 20) destinată să interacționeze cu o componentă (5) de acționare tensionată elastic prin intermediul unui arc (6) lamelar comprimat pe porțiunea principală, verticală a corpului (1), componenta (5) de acționare fiind prevăzută cu o degajare poziționată în corespondență cu fanta (13) prevăzută în porțiunea (1a) superioară a corpului (1), astfel încât la introducerea vârfului cheii (29) prin fantă (13) și degajarea menționată, vârful cheii (29) interacționează cu componenta (5) de acționare care la rândul ei acționează urechile (19 și 20) profilate determinând translația componente (5) de acționare și automat pivotarea în plan către exterior a ghearelor (3 și 4) arcuite care eliberează gâtul recipientului (30), și odată cu acestea pivotarea în plan către exterior a unor limbi (21 și 22) care constituie capetele interioare ale ghearelor (3 și 4) și care împing automat recipientul (30) în exterior.

Revendicări: 14

Figuri: 7

(11) 138838 A3 (51) **A47K 5/12** (2006.01) (21) a 2024 00671 (22) 06.11.2024 (41) 29/05/2026//5/2026 (71) ALLINOX INNOVATION S.R.L., SAT SINTEREAG NR.106, COMUNA SINTEREAG, BISTRITA NASAUD, (Romania) (72) ALINION RUS, STR. AUREL VLAICU NR.184, BL.3, SC.2, ET.5, AP.83 CLUJ NAPOCA, CLUJ, [RO]; FLORIN-ALEXANDRU BUJOR, SAT COROCĂIEȘTI NR.702 COMUNA VEREȘTI, SUCEAVA, [RO] (74) WEIZMANN ARIANA & PARTNERS AGENȚIE DE PROPRIETATE INTELLECTUALĂ S.R.L., STR.11 IUNIE NR.51, SC.A, ET.1, AP.4, SECTOR 4, 040171 BUCUREȘTI, B, (RO) (54) **SUPORT BLOCABIL PENTRU UN RECIPIENT DE PRODUSE PENTRU IGIENA PERSONALĂ**

(57) Invenția se referă la un suport blocabil pentru un recipient de produse pentru igiena personală. Suportul, conform invenției cuprinde un corp (1) pentru a fi fixat pe un perete, având două porțiuni (1a și 1b) superioară și respectiv inferioară, orizontale, paralele, care sunt unite între ele printr-o porțiune principală, verticală, dedesubtul porțiunii (1a) superioare, orizontale fiind fixat un mecanism de blocare a unui recipient (30), care poate fi deblocat cu ajutorul unei chei (29) introduse printr-o fantă (13) prevăzută în porțiunea (1a) superioară, mecanismul de blocare este format dintr-o pereche de componente de securizare a recipientului (30), având la partea frontală câte o gheară (3 și 4)

(11) 138838 A3

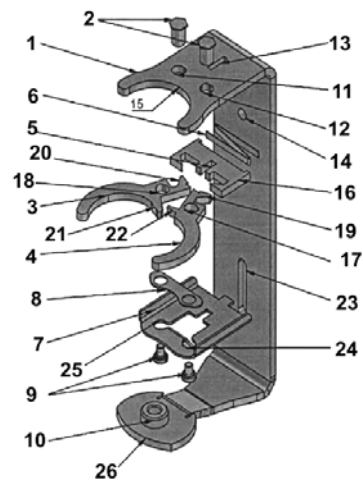


Fig. 1

Cu raport de documentare publicat la data de 29.05.2026

(11) 139568 A2 (51) **A61B 5/145** ^(2006.01), **A61B 5/1468** ^(2006.01), **G01N 27/26** ^(2006.01), **G01N 33/48** ^(2006.01) (21) a 2024 00732 (22) 22.11.2024 (41) 29/05/2026//5/2026 (71) CHIMGRUP S.R.L., STR. CRIȘANA NR.2, 417565 ȘUNCUIUȘ, BH, (România) (72) PETRU EPURE, BD.GRIVIȚEI NR.56, BL.10, SC.B, AP.16 BRAȘOV, BV, [RO]; MIHAI MITREA, STR.EREMIA GRIGORESCU NR.126, ET.4, AP.37, 400304 CLUJ-NAPOCA, CJ, [RO] (54) **DISPOZITIV DE MĂSURĂ PORTABIL PENTRU DETECȚIA ELECTROCHIMICĂ SIMULTANĂ DE LACTAT ȘI GLUCOZĂ DIN TRANSPIRAȚIE**

(57) Invenția se referă la un dispozitiv de măsură portabil care permite detecția electrochimică simultană de lactat și glucoză din transpirație. Dispozitivul conform invenției cuprinde un modul (a) PC, de mici dimensiuni, pentru controlul instrumentației, prevăzut cu un software cu interfață grafică de reprezentare și control al funcționării modulelor adiacente, respectiv: un modul (b) de măsură electrochimică, echipat cu un modul (c) multiplexor analogic, care acomodează o arie de electrozi (d) serigrafiați duali montați pe benzi purtabile, aplicabile pe corp și, în unele cazuri, un modul (e) microfluidic care asigură prelevarea transpirației și transferul probei către celula de măsură.

Revendicări: 5
Figuri: 5

(11) 139568 A2

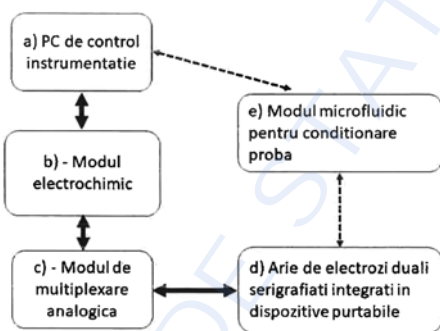


Fig. 1

(11) 138751 A3 (51) **A61C 8/00** ^(2006.01) (21) a 2024 00685 (22) 11.11.2024 (41) 29/05/2026//5/2026 (71) VASILE CAIA, STR. PĂCII NR.15/7, SAT CHISODA, 307221 COMUNA GIROC, TIMIȘ, (România); DRAGOȘ BUDEI, STR. GHIOCEILOR NR.7, SAT ZURBAUA, 077096 COMUNA DRAGOMIREȘTI VALE, ILFOV, (România) (72) VASILE CAIA, STR. PĂCII NR.15/7, SAT CHISODA, 307221 COMUNA GIROC, TIMIȘ, [RO]; DRAGOȘ BUDEI, STR. GHIOCEILOR NR.7, SAT ZURBAUA, 077096 COMUNA DRAGOMIREȘTI VALE, ILFOV, [RO] (54) **IMPLANT PROVIZORIU CAIA (PROVISIONAL IMPLANT CAIA-PIC) ȘI PROTOCOL DE LUCRU ONE DAY IMPLANT**

(57) Invenția se referă la un implant dentar provizoriu utilizat pe perioada osteointegrării implanturilor definitive. Implantul, conform invenției are un diametru cuprins între 1,9-3 mm și o lungime de 6-16 mm și este prevăzut cu un bont cu o formă hexagonală sau octogonală, realizat din Ti sau Ti6Al4V având o suprafață șlefuită, pentru fixarea prin înșurubare a unei proteze provizorii.

Revendicări: 5
Figuri: 25

(11) 138751 A3

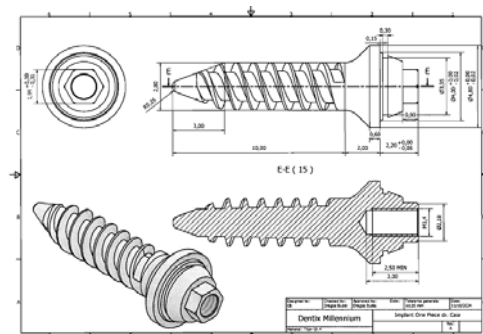


Fig. 24

Cu raport de documentare publicat la data de 29.05.2026

(11) 139569 A0 (51) **A61F 7/00** ^(2006.01), **G05D 23/19** ^(2006.01) (21) a 2025 00603 (22) 08.12.2025 (41) 29/05/2026//5/2026 (71) PENYACSEK AMOS-ȘTEFAN, SAT CORDĂU NR.15A, COMUNA SÂNMĂRTIN, BH, (România) (72) PENYACSEK AMOS-ȘTEFAN, SAT CORDĂU NR.15A COMUNA SÂNMĂRTIN, BH, [RO] (74) WEIZMANN ARIANA & PARTNERS AGENȚIE DE PROPRIETATE INTELECTUALĂ S.R.L., STR.11 IUNIE NR.51, SC.A, ET.1, AP.4, SECTOR 4, 040171 BUCUREȘTI, B, (RO) (54) **DISPOZITIV MEDICAL DE RĂCIRE LOCALĂ BAZAT PE EFECTUL PELTIER**

(57) Invenția se referă la un dispozitiv medical de răcire locală utilizat tratamente ale durerii și inflamației post-operatorii sau-post traumatice. Dispozitivul, conform invenției, bazat pe efectul Peltier, funcționează la 12 V și include o diodă Peltier (1), o compresă flexibilă (2) cu gel termoconductor, prevăzută cu un senzor de temperatură (3) care intră în contact cu suprafața pielii utilizatorului sau a unui bandaj steril, și un termostat digital (9) la care este conectat acel senzor de temperatură, în care căldura generată pe partea caldă a diodei este evacuată printr-un schimbător de căldură (4) prin care circulă apă, sistemul cuprinzând, de asemenea, o pompă (5), un radiator (7) și niște ventilatoare (8) și în care dispozitivul utilizează un vas de expansiune (6) pentru stabilizarea presiunii și eliminarea aerului din circuit.

Revendicări: 5
Figuri: 5

(11) 139569 A0

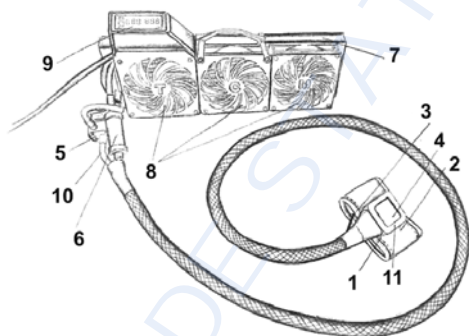


Fig. 1

(11) 139570 A2 (51) **A61K 8/18** ^(2006.01), **A61K 8/65** ^(2006.01), **A61K 8/92** ^(2006.01) (21) a 2024 00720 (22) 19.11.2024 (41) 29/05/2026//5/2026 (71) INSTITUTUL NAȚIONAL DE CERCETARE-DEZVOLTARE PENTRU ȘTIINȚE BIOLOGICE BUCUREȘTI, SPLAIUL INDEPENDENȚEI NR. 296, SECTOR 6, BUCUREȘTI, B, (România) (72) CĂTĂLIN IORDĂCHEL, STR.NOVACI NR.11, BL.P 33, SC.2, AP.48, ET.5, SECTOR 5, 051727 BUCUREȘTI, B, [RO]; MIHAELA MARINELA PĂUN, ALEEA COMPOZITORILOR NR.13, BL.005, SC.7, ET.1, AP.248, SECTOR 6 BUCUREȘTI, B, [RO]; SIMONA CARMEN LITESCU FILIPESCU, STR. SUBCETATE, NR.97, SECTOR 1 BUCUREȘTI, B, [RO]; ALEXANDRINA RUGINA, STR. LUICA NR. 21, BL. 7, SC. 2, AP. 67, SECTOR 4 BUCUREȘTI, B, [RO]; ELENA BERTEANU, STR.DR.LOCUSTEANU, BL.77A, SC.A, ET.3, AP.15, SECTOR 5 BUCUREȘTI, B, [RO]; MIHAELA IONICA ENACHE, STR. PLT. NEDELCU ION NR.3, SC. 1, ET. 4, AP. 25, SECTOR 3 BUCUREȘTI, B, [RO]; ADINALIDIA ZUAV, ALEEA MOINEȘTI NR. 1, BL. 15, SC. 2, ET. 3, AP. 34, SECTOR 6 BUCUREȘTI, B, [RO] (54) **COMPOZIȚIE DERMATO COSMETICĂ CU EXTRACTE DE SOIA PENTRU ÎNGRIJIRE ȘI ÎNTREȚINERE CORPORALĂ**

(57) Invenția se referă la o compoziție dermato cosmetică sub formă de cremă, pe baza unui hidrolizat colagenic asociat cu extract de soia într-un complex cu acțiune sinergică, utilizată pentru îngrijire și întreținere corporală. Compoziția dermato cosmetică conform

(11) 139570 A2

invenției este constituită din următoarele cantități de materii prime exprimate în procente în greutate: 3...6% extract de boabe de soia, 2...4% hidrolizat de colagen, 2...6% lanolină anhidră, 4...8% ulei vegetal, 2...6% alcool cetilic, 3...7% acid stearic, 0,2...0,5% conservanți, 0,2...0,6% trietanolamină, 0,3...0,5% compoziție de parfumare și apă distilată până la 100% procente în greutate.

Revendicări: 1

(11) 139571 A2 (51) **A61K 31/47** ^(2006.01), **A61P 31/04** ^(2006.01) (21) a 2024 00745 (22) 27.11.2024 (41) 29/05/2026/5/2026 (71) INSTITUTUL NAȚIONAL DE CERCETARE-DEZVOLTARE CHIMICO-FARMACEUTICĂ - ICCF, CALEA VITAN NR.112, SECTOR 3, 031299 BUCUREȘTI, B, (România) (72) LUCIA PINTILIE, INTRAREA VORONEȚ NR.14, BL.D 8, SC.3, ET.1, AP.36, SECTOR 3, 031554 BUCUREȘTI, B, [RO]; MARIA MAGANU, STR. IERBEI NR. 2, BL. 158, SC. 1, ET. 2, AP. 13, SECTOR 6, 62192 BUCUREȘTI, B, [RO]; CONSTANTIN DRAGHI, BLD. TIMIȘOARA NR.49, BL.CC6, SC.A, ET.2, AP.7, SECTOR 6 BUCUREȘTI, B, [RO]; MIRON TEODOR CAPROIU, ALEEA BĂIUȚ NR. 13, AP. 12, BL. A34, SECTOR 6, 061956 BUCUREȘTI, B, [RO]; IOANA-CRISTINA MARINAȘ, STR.BOZIENI, NR.9, BL.830BIS, ET.4, AP.64, SECTOR 6 BUCUREȘTI, B, [RO] (54) **DERIVAȚI DE ACID CHINOLIN-3-CARBOXILIC CU ACTIVITATE ANTIMICROBIANĂ**

(57) Invenția de referă la derivați de acid chinolin-3-carboxilic cu activitate antimicrobiană. Derivații, conform invenției, sunt definiți de formula generală (I) în care R_1 este un rest achil, R_6 este un atom de hidrogen sau fluor, iar R_7 este 4-fenil-piperazinil 4-fenil-piperidinil, 2-etil-piperazinil, 2(-hidroxi-etil)-piperazinil, 4-benzil-piperazinil, 4-benzil piperadinil.

Revendicări: 7

(11) 139572 A2 (51) **A61K 31/357** ^(2006.01), **C07D 307/94** ^(2006.01) (21) a 2024 00740 (22) 25.11.2024 (41) 29/05/2026/5/2026 (71) INSTITUTUL NAȚIONAL DE CERCETARE DEZVOLTARE PENTRU CHIMIE ȘI PETROCHIMIE - ICECHIM, SPL. INDEPENDENȚEI NR.202, SECTOR 6, 060021 BUCUREȘTI, B, (România) (72) DENIS MIHALEA PANAITESCU, PIAȚA KOGALNICEANU, NR.8, SC.B, ET.6, AP.35, SECTOR 5 BUCUREȘTI, B, [RO]; ADRIANA NICOLETA FRONE, STR.UIOARA NR.4, BL.50, SC.3, AP.60, SECTOR 4, 041014 BUCUREȘTI, B, [RO]; AUGUSTA RALUCA GABOR, STR.DOINEI, NR.66D, SAT FUNDENI COMUNA DOBROEȘTI, IF, [RO]; CĂTĂLINA DIANA UȘURELU, STR. BOBEȘTI, NR.1203, SAT TELEGA COMUNA TELEGA, PH, [RO]; GABRIELA MĂDĂLINA OPRICĂ, STR.GAROAFEI, NR.6 BOTOROGA, TR, [RO]; ANDI CRISTIAN NICOLAE, CALEA CRÂNGAȘI NR.14, BL.40, SC.A, ET.5, AP.17, SECTOR 6 BUCUREȘTI, B, [RO]; DORIAN RADU, STR. ARMENIȘ, NR.4, BL.J1, SC.B, AP.18, SECTOR 3, BUCUREȘTI, B, [RO] (54) **NANOPURTĂTORI CU ENDOPEROXID NATURAL ȘI PROCEDEU DE OBTINERE A ACESTORA**

(57) Invenția se referă la un procedeu de obținere a unor nanopurtători pe bază de endoperoxid natural și biopolimeri care eliberează atât specii reactive de oxigen cât și oxigen gazos, având multiple efecte terapeutice.

(11) 139572 A2

Procedeu, conform invenției, constă în încapsularea unui endoperoxid natural, de tip artemisinina și derivați ai acesteia folosind biomateriale de tip nanoceluloză modificată sau nu superficial, polihidroxicanoați cu mase moleculare diferite, precum și alți biopolimeri, din care rezultă nanopurtători de tip nanosfere cu diametrul mediu de 500 nm, conținând în interior aer sau oxigen și în învelișul exterior din biopolimer conțin endoperoxid artemisinină cu acțiune multiplă de vindecare.

Revendicări: 4

Figuri: 3

(11) 139573 A2 (51) **A61K 47/36** ^(2006.01) (21) a 2024 00714 (22) 18.11.2024 (41) 29/05/2026/5/2026 (71) INSTITUTUL NAȚIONAL DE CERCETARE-DEZVOLTARE PENTRU ȘTIINȚE BIOLOGICE, SPLAIUL INDEPENDENȚEI NR. 296, SECTOR 6, 060031 BUCUREȘTI, B, (România) (72) GABRIELA PĂUN, STR.OCCIDENTULUI, NR.29 POPEȘTI-LEORDENI, IF, [RO]; ELENA NEAGU, STR. PORȚILE DE FIER NR. 40A, SECTOR 2 BUCUREȘTI, B, [RO]; GABRIEL LUCIAN RADU, ALEEA ROTUNDA, NR.4, BL.H6, SC.D, AP.61, SECTOR 3 BUCUREȘTI, B, [RO]; SIMONA CARMEN LIȚESCU FILIPESCU, STR. SUBCETATE NR.97, SECTOR 1 BUCUREȘTI, B, [RO]; SORIN MANOIU, STR. NUCȘOARA NR.8, BL.41, SC.5, ET.1, AP.65, SECTOR 6 BUCUREȘTI, B, [RO]; ANDREIA TACHE, STR. MIRASLAU NR.25E MĂGURELE, IF, [RO]; RODICA BUZOIANU, STR. CAPORAL ANGHELACHE IVAN NR.6, BL.M26, SC.1, ET. 2, AP. 8, SECTOR 5 BUCUREȘTI, B, [RO] (54) **STRUCTURI CORE-SHELL PE BAZĂ DE POLIMERI NATURALI-TRANSPORTORI PENTRU COMPUȘI BIOACTIVI DIN EXTRACT DE COARNE**

(57) Invenția se referă la un procedeu de obținere a unor structuri core-shell de polimeri naturali-transportori pentru compuși bioactivi. Procedeu, conform invenției, constă în depunerea peste structurile core sub

(11) 139573 A2

formă de particule de chitosan obținute prin dizolvarea chitosanului 1...3% (w/v) într-o soluție de acid acetic de concentrație 1...2% (v/v), în care se încorporează un extract concentrat în compuși bioactivi din coarne, coagulate într-o soluție de hidroxid de sodiu și reticulate cu glutaraldehidă, al unui alt strat reprezentat de o soluție de cazeină 1% (w/v) în apă alcalinizată, structurile core-shell rezultate se separă prin centrifugare și se usucă în etuvă la 40°C sau se liofilizează.

Revendicări: 1

Figuri: 6

(11) 139574 A2 (51) **A61L 27/06** ^(2006.01), **A61L 27/50** ^(2006.01) (21) a 2024 00741 (22) 26.11.2024 (41) 29/05/2026/15/2026 (71) UNIVERSITATEA NAȚIONALĂ DE ȘTIINȚĂ ȘI TEHNOLOGIE POLITEHNICA BUCUREȘTI, SPLAIUL INDEPENDENȚEI NR.313, SECTOR 6, 060042 BUCUREȘTI, B, (România) (72) ALINA PRUNA, STR. BRAȘOV NR.17, BL.P12, SC.3, AP.50, SECTOR 6 BUCUREȘTI, B, [RO]; MARIAN ENACHESCU, STR. URANUS, NR.98, BL.U8, SC.D, AP.79, SECTOR 5 BUCUREȘTI, B, [RO] (54) **STRUCTURA DE IMPLANT, ACOPERIRE ȘI PROCEDEU DE FUNCȚIONALIZARE A SUPRAFETEI IMPLANTURILOR**

(57) Invenția se referă la o structură de implant osos sau dentar acoperit cu un film subțire dublu - strat și la un procedeu de funcționalizare a suprafeței implantului. Structura de implant conform invenției este constituită dintr-un substrat metalic de titan, aliaj de titan sau alt aliaj metalic, pe care este depus prin electrodepunere un film subțire din zirconia ranforsată cu oxid de grafenă cu grosimea cuprinsă între 100...250 nm. Procedeu de funcționalizare conform invenției are următoarele etape succesive:

a) un tratament preliminar de curățare chimică a suprafeței implantului la o temperatură cuprinsă între 60...80°C cu o soluție de 50% wt.H₂SO₄ și 30% wt. H₂O₂, urmată de clătirea implantului cu apă ultrapură,

(11) 139574 A2

b) un tratament electrochimic timp de 10...30 min. într-o soluție de etilen glicol, clorură de sodiu și izopropanol la un potențial de 5 v, urmat de clătire cu apă ultrapură, implantul funcționând ca anod iar catodul fiind platină și

c) depunere electrochimică dintr-o soluție care cuprinde 5 mM clorură de zirconil, electrolit suport și anume 0,1 M clorură de potasiu, 0,5 g/l clorură de polidialildimetilamoniu, 5% Isopropanol și 5 μg/ml oxid de grafenă, cu aplicarea a trei cicluri de polarizare catodică cu viteza de 50 mV/s, de la valoarea inițială în circuit deschis până la -1,5 V, urmată de aplicarea unui potențial constant de -1,3 V pentru o perioadă de timp cuprinsă între 5...20 min., la o temperatură cuprinsă în intervalul de 15...30°C.

Revendicări: 4

Figuri: 3

(11) 139575 A0 (51) **A61P 17/00** ^(2006.01), **A61K 8/14** ^(2006.01) (21) a 2026 00030 (22) 28.01.2026 (41) 29/05/2026/15/2026 (71) UNIVERSITATEA VALAHIA DIN TÂRGOVIȘTE, ALEEA SINAIA, NR.13, 130004 TÂRGOVIȘTE, DB, (România); INSTITUTUL NAȚIONAL DE CERCETARE-DEZVOLTARE CHIMICO-FARMACEUTICĂ - ICCF, CALEA VITAN NR.112, SECTOR 3, 031299 BUCUREȘTI, B, (România) (72) RĂDULESCU CRISTINA, STR. JUSTIȚIEI NR.23, 130017 TÂRGOVIȘTE, DB, [RO]; OLTEANU RADU LUCIAN, BD.MIRCEA CEL BĂTRÂN BL.3, BL.A1, SC.D, AP.62 TÂRGOVIȘTE, DB, [RO]; PAVALOIU RAMONA-DANIELA, BD. 1 DECEMBRIE 1918 NR.35, BL.L14, SC.7, PARTER, AP.267, SECTOR 3 BUCUREȘTI, B, [RO]; SHA'AT FAWZIA, STR.LIVIU REBREANU, NR.5, BL.52, SC.2, ET.3, AP.58, SECTOR 3 BUCUREȘTI, B, [RO]; NECHIFOR MIHAELA, STR. PROF. CONSTANTIN MANOLESCU NR.10, CARTIER SAGRICOM TÂRGOVIȘTE, DB, [RO] (54) **CREMĂ DERMATOCOSMETICĂ PE BAZĂ DE LIPOZOMI CU EXTRACT DE TESCOVINĂ DIN STRUGURI ROȘII**

(57) Invenția se referă la o cremă dermatocosmetică pe bază de lipozomi cu extract de tescovină din struguri roșii. Crema, conform invenție, conține în procente masice 0,5% gumă xantan, 8% propilenglicol, 5% ulei de *Calendula officinalis*, respectiv, ulei de *Argania*

(11) 139575 A0

spinosa, ulei de *Heliantus annuus*, 3% lipozomi cu extract hidroalcoolic de tescovină din struguri roșii, 0,5% vitamina E, 3% alcool cetearilic, 6% emulsionant pe bază de ulei de măsline, și apă purificată până la 100%, produsul având proprietăți hidratante, de protecție împotriva radiațiilor UVA și UVB, antimicrobiene, antiinflamatorii și anti-îmbătrânire, cu eliberarea progresivă a substanțelor bioactive în piele.

Revendicări: 2

(11) 138690 A3

poziție retrasă față de acel prim capăt, cu o distanță care să permită ca, atunci când tija (1) este dispusă într-o poziție perpendiculară peste barele paralele, acel prim capăt al tijei (1) să se poată sprijini pe una dintre barele paralele, opritorul (2) rămânând în interiorul barelor paralele și un al doilea capăt al tijei (1) la care este prevăzut un al doilea opritor (3), capabil să gliseze de-a lungul tijei (1), prevăzut cu un șurub (4) de fixare într-o poziție la o distanță dorită pentru acel al doilea opritor (3).

Revendicări: 5

Figuri: 3

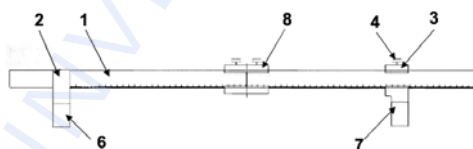


Fig. 3

Cu raport de documentare publicat la data de 29.05.2026

(11) 138690 A3 (51) **A63B 3/00** ^(2006.01) (21) a 2024 00669 (22) 05.11.2024 (41) 29/05/2026/15/2026 (71) IONUȚ CORLACI, STR. CÂMPIA LIBERTĂȚII NR.42, BL.B2, SC.D, ET.8, AP.153, SECTOR 3, 030374 BUCUREȘTI, B, (România) (72) IONUȚ CORLACI, STR. CÂMPIA LIBERTĂȚII NR.42, BL.B2, SC.D, ET.8, AP.153, SECTOR 3, 030374 BUCUREȘTI, B, [RO] (74) TEODORESCU DINCĂ SPECIAC STĂNESE S.R.L., STR.POPA TATU NR.49, SECTOR 1, BUCUREȘTI, B, (RO) (54) **DISPOZITIV PENTRU REGLAREA DISTANȚEI CUPRINSE ÎNTRE BARELE PARALELE ALE UNUI APARAT DE GIMNASTICĂ ARTISTICĂ MASCULINĂ**

(57) Invenția se referă la un dispozitiv pentru reglarea distanței cuprinse între barele paralele ale unui aparat de gimnastică artistică masculină. Dispozitivul, conform invenției cuprinde o tijă (1) cu scală gradată, care poate fi dintr-o bucată sau din mai multe bucăți, având o lungime mai mare decât distanța maximă dintre barele paralele ale unui aparat de gimnastică, cu cel puțin mărimea diametrului unei bare a acestuia, un prim capăt al tijei (1) la care este prevăzut un prim opritor (2), fixat permanent sau capabil să gliseze de-a lungul tijei (1) și care poate să fie fixat pe tijă (1), într-o

(11) 139576 A2 (51) **B01D 39/08** ^(2006.01), **C02F 3/34** ^(2023.01) (21) a 2024 00703 (22) 14.11.2024 (41) 29/05/2026/15/2026 (71) INSTITUTUL NAȚIONAL DE CERCETARE-DEZVOLTARE PENTRU INGINERIE ELECTRICĂ ICPECA, SPLAIUL UNIRII NR.313, SECTOR 3, 030138 BUCUREȘTI, B, (România) (72) GABRIELA HRISTEA, STR. LIVIU REBREANU NR. 27, BL. M12, ET. 4, AP. 39, SECTOR 3 BUCUREȘTI, B, [RO]; DRAGOȘ OVEZEA, CALEA CRÂNGAȘI, NR.4, BL.16A, SC.A, ET 2, AP.5, SECTOR 6 BUCUREȘTI, B, [RO]; NICOLETA-OANA NICULA, STR.POȘTALIONULUI, NR.30, BL.1, ET.3, AP.24, SECTOR 4 BUCUREȘTI, B, [RO]; ELENA IORDACHE, STR. BISERICII NR.4, SAT CĂLDĂRARU COMUNA CERNICA, IF, [RO]; MARIANA DOREAȚĂ, STR. REȘIȚA NR.29, BL.40, AP.41, SECTOR 4 BUCUREȘTI, B, [RO] (54) **STRUCTURI TRIDIMENSIONALE PENTRU DEZVOLTAREA DE BIOFILME**

(57) Invenția se referă la un procedeu de obținere a unor structuri tridimensionale pentru dezvoltarea de biofilme cu utilizare ca biofiltre în tratarea apelor reziduale. Procedeu, conform invenției, constă în asamblarea aditivă a unor seturi de straturi succesive din material polimeric care formează tipare de construcție cu structuri geometrice 3D având suprafețe specifice interioare mărite, dimensiuni de: $\phi=22$ mm și $h=16$ mm, porozitate controlată, un model geometric

(11) 139576 A2

de tip cilindric, triunghiular, hexagonal poros, structurile 3D rezultate ca biofiltre având o densitate biofilm dezvoltat pe suprafață de 0,2...0,4 $\mu\text{g}/\text{mm}^2$, respectiv, masa biofilm format de 11000...38000 mg în funcție de tipul/geometria structurii tridimensionale.

Revendicări: 5

Figuri: 19

(11) 139577 A2 (51) **B01J 20/06** ^(2006.01), **B01J 20/30** ^(2006.01), **B01J 31/26** ^(2006.01) (21) a 2024 00673 (22) 06.11.2024 (41) 29/05/2026/15/2026 (71) INSTITUTUL NAȚIONAL DE CERCETARE DEZVOLTARE PENTRU CHIMIE ȘI PETROCHIMIE - ICECHIM BUCUREȘTI, SPLAIUL INDEPENDENȚEI, NR.202, SECTOR 6, 060021 BUCUREȘTI, B, (România) (72) ROXANA- IOANA MATEI, STR.SG.CONSTANTINAPOSTOL, NR.16, BL.C2, AP.512, SECTOR 6 BUCUREȘTI, B, [RO]; IRINA FIERĂSCU, STR.ION MANOLESCU, NR.2, BL.129, SC.B, ET.1, AP.49, SECTOR 6 BUCUREȘTI, B, [RO]; TOMA FISTOȘ, STR.SPICULUI, NR.31 ONEȘTI, BC, [RO]; ANDA- MARIA BAROI, ALEEA LILIACULUI NR.8, JUPITER MANGALIA, CT, [RO]; IOANA SILVIA HOSU, STR. SALCIILOR NR. 4, 525300 ÎNTORSURA BUZĂULUI, CV, [RO]; RADU CLAUDIU FIERĂSCU, STR. DUNĂRII, BL. D4, ET. 4, AP. 18 ROȘIORII DE VEDE, TR, [RO]; VALENTIN RĂDIȚOIU, STR.PETRE ANTONESCU NR.5, BL.T 3 C, ET.3, AP.18, SECTOR 2, 023595 BUCUREȘTI, B, [RO]; FLORENTINA MONICA RADULY, ȘOS.MIHAI BRAVU NR.3, BL.3, SC.B, ET.10, AP.78, SECTOR 2, 021302 BUCUREȘTI, B, [RO]; MARIA GRAPIN, STR. EUFROSINA POPESCU NR.61, TRONSON LAMA 2, SC.A, ET.1, AP.5, SECTOR 3 BUCUREȘTI, B, [RO] (54) **MATERIAL COMPOZIT PENTRU ÎNDEPĂRTAREA POLUANȚILOR ORGANICI UTILIZÂND MATERIALE PE BAZĂ DE DEȘURI ALIMENTARE ȘI PROCEDEU DE OBTINERE**

(11) 139577 A2

(57) Invenția se referă la un material compozit realizat din deșuri alimentare, utilizat pentru îndepărtarea poluanților organici din apele contaminate sau din mediul înconjurător și la un procedeu de obținere a acestui material. Materialul compozit conform invenției este format din:

a) material fosfatic decorat cu oxid de cupru (CuO), cu dimensiunea de cristalit de 5 nm, încorporat în material filmogen stiren-acrilic, materialul fosfatic decorat aflându-se în concentrație de 9%, sau

b) material fosfatic decorat cu oxid de nichel (NiO), cu dimensiunea de cristalit de 4 nm, încorporat în material filmogen stiren-acrilic, materialul fosfatic decorat aflându-se în concentrație de 10%, în ambele variante materialul fosfatic este aplicat pe lamele de sticlă, într-un strat de grosime de $50 \pm 1 \mu\text{m}$, plăcuțele fiind imersate în vase conținând 30 ml de soluție de 1 g/L de poluant - model albastru de metil, pentru a analiza degradarea în condiții naturale a acestuia, în prezența luminii generate de lampa cu xenon cu descărcare și iradiere controlată, înregistrându-se o fotodegradare de 21% a colorantului pentru un timp de iradiere de 120 minute. Procedeu de obținere conform invenției are patru etape:

(11) 139577 A2

a) se curăță cochiliile de scoică comestibilă *Mya arenaria* *Linaeus* de urmele organice, se dezinfectează și se macină mecanic până la dimensiuni $< 0,4 \text{ mm}$, urmată de calcinarea pulberii obținute la temperaturi cuprinse între 700...1200°C pentru obținerea primului precursor oxidul de calciu,

b) se obține materialul fosfatic format dintr-un amestec de hidroxiapatită și fosfat de sodiu-nahpoit, prin reacția dintre precursor și $(\text{NH}_4)_2\text{HPO}_4$ în concentrații astfel stabilite încât să asigure un aport molar $\text{Ca} : \text{P} = 1,4...2,2 : 1$,

c) materialul fosfatic obținut este decorat cu oxizi metalici de Cu și de Ni ca sursă de metal fotoactiv, reacția având loc sub flux de microunde, iar la finalul reacției materialul se filtrează și se usucă și

d) materialul fosfatic decorat se formulează ca acoperire fotoactivă prin încorporarea acestuia în stiren-acrilic, acesta aflându-se în concentrație de 5...11%.

Revendicări: 4

(11) 139578 A2 (51) **B01J 20/24** ^(2006.01), **B01J 20/30** ^(2006.01), **C05F 9/00** ^(2006.01) (21) a 2024 00660 (22) 04.11.2024 (41) 29/05/2026/5/2026 (71) INSTITUTUL NAȚIONAL DE CERCETARE-DEZVOLTARE PENTRU TEHNOLOGII IZOTOPICE ȘI MOLECULARE, STR.DONAT NR.67-103, 400293 CLUJ-NAPOCA, CJ, (România) (72) IOLANDA-VERONICA GANEA, STR.TINERETULUI, NR.5, SC.1, AP.9 FLOREȘTI, CJ, [RO]; ALEXANDRINA- EMILIA NAN, STR. SOMEȘULUI, NR.5A, AP.21 FLOREȘTI, CJ, [RO] (54) **COMPOZIT SUSTENABIL DIN DEȘEURI ALIMENTARE RECICLATE ȘI PROCEDEU DE PREPARARE A ACESTUIA**

(57) Invenția se referă la o compoziție pe bază de deșeuri organice, respectiv de coajă de pepene și zaț de cafea, utilizat la decontaminarea apelor uzate și tratamente de fertilizare în agricultura ecologică și la un procedeu de preparare a acesteia. Compoziția conform invenției se prezintă sub forma unor agregate poroase și structură chimică de grupări funcționale hidroxilice și carboxilice și are două variante:

1) agregate poroase de culoare vișinie obținute prin amestecarea rezidurilor din coji de pepene și zaț de cafea în rapoarte masice de 1 : 1 și

2) agregate poroase de culoare maronie obținute din amestecarea rezidurilor din coji de pepene și zaț de cafea în raport masic de 4 : 1. Procedeu de

(11) 139578 A2

preparare conform invenției constă în mărunțirea cojilor de pepene prin tăiere, uscarea zațului de cafea la temperatura de 180°C timp de 12 ore, omogenizarea mecanică a amestecului format din cele două deșeuri în raport de 1 : 1 și respectiv 4 : 1, urmat de tratarea termică a amestecului format la temperatura de 180°C timp de 15 ore și răcirea amestecului în aer la temperatura camerei.

Revendicări: 3

Figuri: 3

(11) 139579 A2 (51) **B01J 20/26** ^(2006.01), **C02F 1/28** ^(2023.01), **C08L 5/08** ^(2006.01) (21) a 2024 00661 (22) 04.11.2024 (41) 29/05/2026/5/2026 (71) INSTITUTUL NAȚIONAL DE CERCETARE DEZVOLTARE PENTRU CHIMIE ȘI PETROCHIMIE - ICECHIM, SPL. INDEPENDENȚEI NR.202, SECTOR 6, 060021 BUCUREȘTI, B, (România) (72) TEODOR SANDU, STR.PARÂNGULUI, NR.43A, ET.1, AP.4, SECTOR 1 BUCUREȘTI, B, [RO]; MARINELA VICTORIA DUMITRU, STR.ZARZĂRILOR, NR.35, SAT HODĂRĂȘTI COMUNA CORNEȘTI, DB, [RO]; TANȚA VERONA IORDACHE, ALEEA DOLINA, NR.6, BL.70, SC.1, ET.1, AP.4, SECTOR 4 BUCUREȘTI, B, [RO]; ANA MIHAELA GAVRILĂ, BD. ALEXANDRU OBREGIA, NR.50, BL.R11, SC.B, AP.69, ET.6, SECTOR 4 BUCUREȘTI, B, [RO]; ANDREI SÂRBU, STR.VALEA OLTULUI NR.16, BL.A28, SC.C, ET.2, AP.37, SECTOR 6, 050232 BUCUREȘTI, B, [RO]; ANITA LAURA CHIRIAC, INTRAREA CUCURUZULUI NR.20, SECTOR 6 BUCUREȘTI, B, [RO]; ANAMARIA ZAHARIA, BLD.ALEXANDRU OBREGIA, NR.20 BIS, BL.20, SC.A, AP.14, ET.3, SECTOR 4 BUCUREȘTI, B, [RO]; ANDREEA MIRON, STR. SOLȘTIȚIULUI, NR.2B BIS, ET.2, AP.19 POPEȘTI - LEORDENI, IF, [RO]; SORIN VIOREL DOLANA, ALEEA SG.MAJ.EMIL HOLUȚ, NR.2, BL.162, SC.1, ET.4, AP.7, SECTOR 4 BUCUREȘTI, B, [RO]; ELENA IULIA NEBLEA, STR.FLORILOR, NR.22 AZUGA, PH, [RO] (54) **MEMBRANE HIBRIDE PE BAZĂ DE CHITOSAN ȘI SILANI CU GRUPĂRI FUNCȚIONALE ȘI PROCEDEU DE OBTINERE A ACESTORA**

(11) 139579 A2

(57) Invenția se referă la un procedeu de obținere a unor membrane hibride pe bază de chitosan și silani cu grupări funcționale cu aplicații în reținerea poluanților din apele de suprafață. Procedeu, conform invenției, constă în etapele: prepararea unei soluții de formare rezultată prin dizolvarea chitosanului în soluție apoasă de acid acetic, depunerea pe o placă de sticlă și coagularea într-o baie apoasă de NaOH cu concentrația de 2...4%, spălarea membranelor rezultate cu apă distilată, congelare și liofilizare, depunerea pe ambele fețe a unui strat de organosilicat prin scufundarea membranei într-o soluție etanolică de amestec de 3-mercaptopropiltrimetoxisilan și tetraetoxisilan, prematurată, maturarea la temperatura camerei și în etuvă la 40...60°C, rezultând membrane compozite tip sandwich cu grosimi de 300..500 μm.

Revendicări: 2

(11) 139580 A2 (51) **B22F 3/10** ^(2006.01), **B82B 3/00** ^(2006.01), **C23C 14/34** ^(2006.01) (21) a 2024 00683 (22) 08.11.2024 (41) 29/05/2026/15/2026 (71) INSTITUTUL NAȚIONAL DE CERCETARE-DEZVOLTARE PENTRU INGINERIE ELECTRICĂ ICPE-CA, SPLAIUL UNIRII NR.313, SECTOR 3, 030138 BUCUREȘTI, B, (România) (72) VIOLETA TSAKIRIS, ȘOS. NICOLAE TITULESCU NR. 18, BL. 23, SC. B, ET. 4, AP. 66, SECTOR 1 BUCUREȘTI, B, [RO]; ARISTOFAN ALEXANDRU TEISANU, STR. PĂDUROIU NR. 3, BL. B25, SC. 1, AP. 1, SECTOR 4 BUCUREȘTI, B, [RO]; IULIANA POENARU, CARTIER BROȘTENI BL.G4, ET.4, AP.18 BUZĂU, BZ, [RO] (54) **TEHNOLOGIE DE FABRICAȚIE PENTRU ȚINTE DESTINATE OBTINERII DE STRATURI SUBȚIRI CU PERMEABILITATE MAGNETICĂ MARE**

(57) Invenția se referă la un procedeu de obținere a țintelor din aliaj Ni - Fe de tip Permalloy utilizate în procesele de pulverizare catodică cu magnetron pentru obținerea de straturi subțiri cu permeabilitate magnetică mare. Procedeu de obținere a țintelor din aliaj Permalloy conform invenției care au un conținut de 81% Ni și 19% Fe procente masice, constă în presarea și sinterizarea unui amestec de pulberi elementale de Ni carbonil, de puritate 99,5% cu mărirea particulelor cuprinsă între 4...7 μm și pulberi elementale de Fe carbonil, de puritate 99,7% cu mărirea particulelor cuprinsă între 4...8 μm și are următoarele etape: omogenizarea amestecurilor într-o moară planetală cu

(11) 139580 A2
bile, prin măcinare mecanică în mediu umed (n-Hexan), timp de 10 min la o viteză de rotație de 60 rot/min, folosindu-se boluri din agat și bile din agat cu diametrul de 20 mm, la un raport pulbere : bile de 1 : 1, urmată de compactarea amestecurilor pulverulente omogenizate prin presare la rece cu o presiune de 140 tf și sinterizarea țintelor compactate, în primă fază, în atmosferă reducătoare de hidrogen la 1200°C, cu menținere pe palier timp de 6 ore într-o atmosferă controlată de H₂ și Ar și răcire în cuptor până la o temperatură cuprinsă între 20...30°C în atmosferă de Ar, țintele din aliajul Permalloy având o bună omogenitate structurală și chimică, cu un grad ridicat de compactitate ($\rho_{rel} = 93,40 \% \pm 0,1\%$), o structură monofazică, de tip soluție solidă dezordonată de tip γ -(Fe,Ni) cu structură CFC și valori ale densității cuprinse în intervalul $\rho = 8,129 \pm 0,1 \text{ g/cm}^3$.

Revendicări: 1
Figuri: 6

(11) 139581 A2 (51) **B23H 5/02** ^(2006.01) (21) a 2024 00749 (22) 27.11.2024 (41) 29/05/2026/15/2026 (71) UNIVERSITATEA TEHNICĂ "GHEORGHE ASACHI" DIN IAȘI, STR. PROF. DR. DOC. DIMITRIE MANGERON NR. 67, 700050 IAȘI, IS, (România) (72) LAURENȚIU SLĂTINEANU, STR.GRIGORE URECHE, NR.1, BL.W. MĂRĂCINEANU, ET.4, AP.13, 700023 IAȘI, IS, [RO]; ELISAVETA CRĂCIUN, BLD. T. VLADIMIRESCU, BL.T17 IAȘI, IS, [RO]; MARGARETA COTEAȚĂ, ALEEA NUCULUI, NR.7, SC.B, ET.4, AP.18 BOTOȘANI, BT, [RO]; MARIUS-ANDREI MIHALACHE, ALEEA DECEBAL, NR.14, BL.X6, ET.4, AP.20 IAȘI, IS, [RO] (54) **ECHIPAMENT PENTRU GĂURIRE HIBRIDĂ, ELECTRICĂ ȘI ELECTROCHIMICĂ**

(57) Invenția se referă la un echipament pentru găurire hibridă, electrică și electrochimică. Echipamentul, conform invenției, în scopul asigurării condițiilor de dezvoltare a descărcărilor electrice între un electrod (1) sculă și un semifabricat (2) și al măririi, în acest fel, a productivității procesului de găurire, echipamentul folosește în calitate de electrod (1) sculă o tijă din material electroconductor, prevăzută cu două canale (a) elicoidale, similare celor ale unui burghiu și cu o suprafață frontală plană, în acest fel electrodul (1) sculă contribuind la dezvoltarea unui proces mai eficient de îndepărtare a unui strat (5) pasivant sau la diminuarea grosimii stratului (5) pasivant apărut pe suprafața semifabricatului (2), ca urmare a reacțiilor chimice

(11) 139581 A2
dintre un electrolit (3) pasivant și materialul semifabricatului (2), iar prezența celor două canale (a) elicoidale contribuie la materializarea unui unghi de degajare specific unei scule așchietoare și facilitează dezvoltarea unui proces de îndepărtare, inclusiv prin așchiere, a materialului din stratul (5) pasivant și, în același timp, la o desfășurare a descărcărilor electrice numai în dreptul zonelor pline ale electrodului (1) sculă, dintre canalele (a) elicoidale, cu întreruperea periodică a descărcărilor electrice pe anumite zone ale semifabricatului (2), datorită rotirii zonelor pline ale electrodului (1) sculă dintre canalele (a) elicoidale.

Revendicări: 2

Figuri: 2

(11) 139581 A2

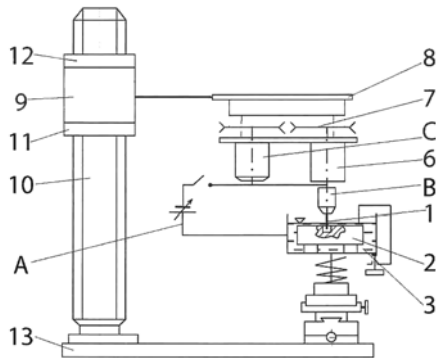


Fig. 1

(11) 139582 A0 (51) **B60C 23/04** ^(2006.01), **B60C 23/00** ^(2006.01) (21) a 2025 00637 (22) 19.12.2025 (41) 29/05/2026/5/2026 (71) CUREA DAVID-MIHAI, STR. TOAMNEI NR.104A, CRAIOVA, DJ, (România) (72) CUREA DAVID-MIHAI, STR. TOAMNEI NR.104A CRAIOVA, DJ, [RO] (74) DENNEMEYER & ASSOCIATES S.R.L., STR.TURNULUI NR.5, CORESI BUSINESS PARK, CLĂDIRIA N2, ET.2, 500152 BRAȘOV, BV, (RO) (54) **SISTEM MODULAR ÎNCHIS ȘI METODĂ PENTRU REGLAREA DINAMICĂ A TEMPERATURII ȘI PRESIUNII UNUI GAZ SAU AMESTEC DE GAZE DIN INTERIORUL ANVELOPELOR UNUI VEHICUL**

(57) Invenția se referă la un sistem modular închis și metodă pentru reglarea dinamică a temperaturii și presiunii unui gaz sau amestec de gaze din interiorul anvelopelor unui vehicul. Sistemul, conform invenției, cuprinde o unitate de control care execută algoritmi în buclă închisă, cel puțin un rezervor (9) pentru stocarea unui gaz sau amestec de gaze potrivit pentru interiorul anvelopelor, niște dispozitive (3) de transfer al gazului între sistem și cauciucuri, niște conducte (7) pentru transportul gazului, niște elemente (8) de legătură dispuse între partea rigidă a sistemului și componente asociate părții nesuspendate a vehiculului, niște compresoare (10) dispuse pe conductele care transportă gazul de la anvelope la rezervorul de gaz, niște dispo-

(11) 139582 A0

zitive (12) de răcire a gazului, un dispozitiv (11) de încălzire a gazului, niște senzori pentru măsurarea temperaturii gazului, niște senzori pentru măsurarea presiunii gazului, niște senzori pentru măsurarea debitului de gaz, opțional, niște senzori externi de temperatură cu infraroșu, niște valve (5), niște supape (6) de reținere a gazului, niște filtre de particule, un sistem de purificare a gazelor comprimate pentru situațiile în care gazul folosit poate conține particule condensate și/sau ulei și opțional niște insule de valve (4). Metoda, conform invenției, constă în stocarea în rezervor (9) a gazului sau amestecului de gaze la temperatura ambientală, setarea de către unitatea de control a unei temperaturi țintă pentru gazul din rezervor (9), mai mare decât temperatura inițială a anvelopelor și a mediului, pornirea/declanșarea încălzirii schimbătorului (11) de căldură electric până la o temperatură presetată, deschiderea valvei (5) situată între insula de valve (4) dispusă pe rezervor (9) și supapa (6) de reținere de pe inputul schimbătorului (11) de căldură electric, deschiderea valvelor (5) aflate între insula de valve (4) care este dispusă pe supapa (6) de reținere de pe outputul schimbătorului (11) de căldură electric și supapele (6) de reținere de pe inputul cuplajelor (3)

(11) 139582 A0

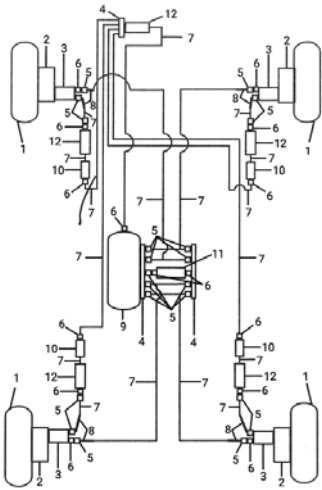
rotative, deschiderea valvelor (5) dintre outputul cuplajelor (3) rotative și inputul compresoarelor (10), pornirea compresoarelor (10) dispuse pe conductele (7) care transportă gazul de la anvelope la rezervorul de gaz, permițând astfel gazului din sistem să fie recirculat, compararea în mod continuu de către unitatea de control a valorilor temperaturii exterioare cu temperatura gazului din interiorul anvelopelor, iar atunci când temperaturile carcaselor anvelopelor ar putea depăși valorile optime, unitatea de control comandă deschiderea valvelor (5) dintre insula de valve (4) dispusă pe rezervor (9) și supapele (6) de reținere de pe inputul cuplajelor (3) rotative, deschiderea valvelor (5) dintre outputul cuplajelor (3) rotative și inputul compresoarelor (10), pornirea compresoarelor (10) dispuse pe conductele (7), închiderea valvelor (5) și oprirea compresoarelor (10) la comanda unității de control până când temperaturile măsurate de către senzorii de temperatură și cele măsurate de senzorii externi de temperatură indică faptul că temperatura carcaselor iese din nou din valorile optime, sau senzorii de presiune din anvelope indică ieșirea din parametrii optimi, și ajustarea temperaturii gazului la comanda unității de control, prin schimbarea rutei

(11) 139582 A0

gazului și controlul elementului de încălzire, presiunea fiind menținută mereu în valorile optime raportate la viteza vehiculului, prin controlul vitezei compresoarelor (10).

Revendicări: 13

Figuri: 1



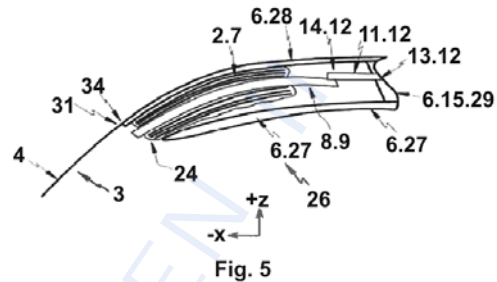
(11) 139583 A2 (51) **B60J 1/20** (2006.01), **B60J 3/00** (2006.01) (21) a 2024 00659 (22) 04.11.2024 (41) 29/05/2026//5/2026 (71) RENAULT TECHNOLOGIE ROUMANIE S.R.L., STR. PRECIZIEI, NR.3G, SECTOR 6, 062202, BUCUREȘTI, B, (România) (72) ADRIAN BIRTAS, STR. PRECIZIEI NR.3G, SECTOR 6 BUCUREȘTI, B, [RO] (74) ROMINVENT S.A., STR. ERMIL PANGRATTI NR.35, SECTOR 1, 011882 BUCUREȘTI, B, (RO) (54) **SISTEM DE PARASOLAR**

(57) Invenția se referă la un sistem de parasolar pentru un autovehicul. Sistemul, conform invenției cuprinde cel puțin un element numit parasolar (2) adaptat să se poată extinde în fața a cel puțin unei părți a feței (3) interioare a unui parbriz (4) față al unui autovehicul (40), într-o primă stare (5) desfășurată a parasolarului (2) pentru a reflecta radiația solară, o carcasă (6) solidară cu autovehiculul (40) și adaptată pentru a putea primi și conține respectivul parasolar (2) în cel puțin o a doua stare (7) pliată a parasolarului (2) și pentru a permite extragerea parasolarului (2) conținut în carcasa (6), parasolarul (2) fiind solidar cu carcasa (6) în fiecare primă stare (5) desfășurată a parasolarului (2) și în fiecare a doua stare (7) pliată a parasolarului (2).

Revendicări: 13

Figuri: 10

(11) 139583 A2

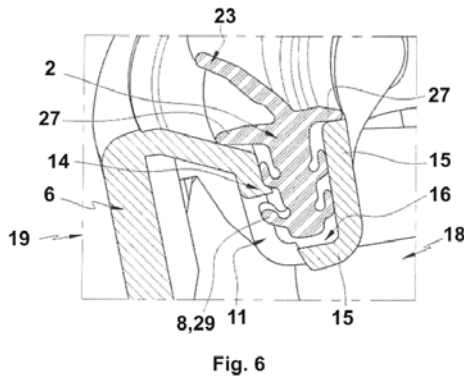


(11) 139584 A2 (51) **B60J 10/32** (2016.01), **B60J 10/70** (2016.01) (21) a 2024 00758 (22) 29.11.2024 (41) 29/05/2026//5/2026 (71) RENAULT TECHNOLOGIE ROUMANIE S.R.L., STR. PRECIZIEI, NR.3G, SECTOR 6, 062202, BUCUREȘTI, B, (România) (72) ADRIAN MIREA, STR. PRECIZIEI, NR.3G, SECTOR 6, 062203 BUCUREȘTI, B, [RO] (74) ROMINVENT S.A., STR. ERMIL PANGRATTI NR.35, 011882 BUCUREȘTI, B, (RO) (54) **SISTEM DE REȚINERE A UNUI PROFIL EXTRUDAT AL UNEI CULISE DE UȘĂ SPATE A UNUI AUTOVEHICUL**

(57) Invenția se referă la un sistem de reținere și/sau menținere a unui profil extrudat al unei culise de ușă spate, în special a unei uși spate mixte, a unui autovehicul. Sistemul, conform invenției cuprinde un profil (2) extrudat având o nervură (5) longitudinală de solidarizare a acestuia și un capac (6) de stâlp având un pliu (12) lateral care formează o canelură (7) în forma literei "U" de-a lungul întregii secțiuni drepte transversale a capacului (6) de stâlp, nervura (5) longitudinală formând cel puțin o buză (8) flexibilă care se extinde continuu pe lungimea nervurii (5) longitudinale care este adaptată să se extindă în canelura (7) capacului (6) de stâlp, canelura (7) în forma literei "U" a capacului (6) de stâlp are o multitudine de protuberanțe (14) care se extind fiecare în canelura (7) pornind de la o față (9) interioară a unui perete (15) care formează canelura (7)

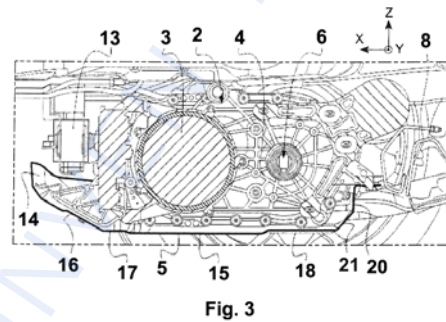
(11) 139584 A2
 în forma literei “U”, fiecare protuberanță (14) fiind adaptată pentru a putea coopera fiecare cu un tronson (10) de buză (8) flexibilă a nervurii (5) longitudinale angajată în canelura (7) în forma literei “U” și pentru a putea reține profilul (2) extrudat solidar la capacul (6) de stâlp pe toată lungimea profilului (2) extrudat.

Revendicări: 13
 Figuri: 8



(11) 139585 A2
 motopropulsor și o rampă (16) din spate care conectează fundul (15) și marginea (14) din spate și urcă din față către în spate.

Revendicări: 10
 Figuri: 9



(11) 139585 A2 (51) **B60K 1/00** ^(2006.01), **B60K 5/12** ^(2006.01) (21) a 2024 00717 (22) 18.11.2024 (41) 29/05/2026//5/2026 (71) RENAULT TECHNOLOGIE ROUMANIE S.R.L., STR.PRECIZIEI, NR.3G, SECTOR 6, 062202, BUCUREȘTI, B, (România) (72) MARINEL SANDU, STR. PRECIZIEI, NR.3G, SECTOR 6, 062203 BUCUREȘTI, B, [RO]; COSTEL STANCIU, STR. PRECIZIEI NR.3G, SECTOR 6, 062203 BUCUREȘTI, B, [RO] (74) ROMINVENT S.A., STR.ERMIL PANGRATTI NR.35, 011882 BUCUREȘTI, B, (RO) (54) **AUTOVEHICUL ECHIPAT CU UN CARENAJ PENTRU PROTEJAREA UNUI ANSAMBLU MOTOPROPULSOR**

(57) Invenția se referă la un autovehicul echipat cu un carenaj pentru protejarea unui ansamblu motopropulsor. Autovehiculul, conform invenției cuprinde o osie (8) spate care conectează două roți din spate și cuprinde o traversă (9), un ansamblu (2) motopropulsor având cel puțin un motor (3) electric, ansamblul (2) motopropulsor fiind dispus în spatele traversei (9) osiei (8) spate, între cele două roți spate și fiind poziționat cel puțin parțial sub nivelul traversei (9) osiei (8) spate și un carenaj (5) care protejează ansamblul (2) motopropulsor, respectivul carenaj (5) având un fund (15) care se extinde plat sub ansamblul (2) motopropulsor, o margine (14) din spate retrasă față de ansamblul (2)

(11) 139586 A2 (51) **B60K 15/077** ^(2006.01), **F16K 15/18** ^(2006.01) (21) a 2024 00756 (22) 29.11.2024 (41) 29/05/2026//5/2026 (71) RENAULT TECHNOLOGIE ROUMANIE S.R.L., STR. PRECIZIEI, NR.3G, SECTOR 6, 062202, BUCUREȘTI, B, (România) (72) FLAVIAN NICOLAE STAN, STR. PRECIZIEI NR.3G, SECTOR 6, 062203 BUCUREȘTI, B, [RO] (74) ROMINVENT S.A., STR.ERMIL PANGRATTI NR.35, 011882 BUCUREȘTI, B, (RO) (54) **SUPAPĂ DE LIMITARE A VOLUMULUI DE LICHID REGLABIL**

(57) Invenția se referă la o supapă de limitare a volumului de lichid pentru un rezervor, cum ar fi un rezervor de combustibil sau de uree al unui autovehicul. Supapa, conform invenției cuprinde un corp (20) de supapă montat pe un perete (16) superior al unui rezervor (12) de lichid, un manșon (38) mobil, sub acțiunea lichidului dispus în rezervorul (12) de lichid, între o poziție inferioară care permite adăugarea de lichid în rezervor (12) și o poziție superioară de blocare care împiedică adăugarea de lichid în rezervor (12), un capăt inferior al manșonului (38) mobil definind un nivel maxim de volum de lichid în rezervorul (12) de lichid și suplimentar un dispozitiv de reglare a poziției superioare de blocare de-a lungul direcției de extindere astfel încât să varieze nivelul maxim de volum de lichid din rezervorul (12) de lichid.

Revendicări: 11
 Figuri: 8

(11) 139586 A2

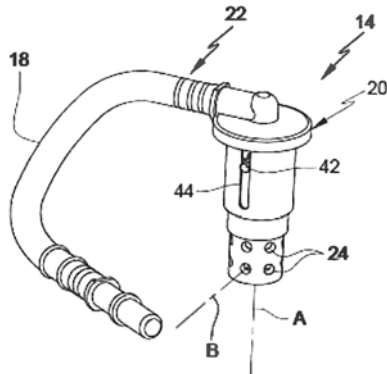


Fig. 3

(11) 139587 A2 (51) **B60L 50/50** (2019.01), **B60K 6/40** (2007.10) (21) a 2024 00700 (22) 14.11.2024 (41) 29/05/2026//5/2026 (71) TEODOR GABRIEL FODOREAN, STR. PLOPILOR NR.68, AP.79, 400383 CLUJ-NAPOCA, CJ, (România) (72) TEODOR GABRIEL FODOREAN, STR. PLOPILOR NR.68, AP.79, 400383 CLUJ-NAPOCA, CJ, [RO]; ELENA MIHAELA NAGY, STR. NĂSĂUD NR.4, BL.Y12, SC.2, AP.33, 400610 CLUJ-NAPOCA, CJ, [RO]; LEVENTE FURU, STR. REGELE FERDINAND NR.4, AP.12-13 CLUJ-NAPOCA, CJ, [RO] (54) **PLATFORMĂ RETROFIT DE CONVERSIE PRIN ELECTRIFICARE PENTRU VEICULE VECHE**

(57) Invenția se referă la o platformă retrofit pentru conversia vehiculelor de clasă compactă și medie, dotate din fabrică cu motoare cu ardere internă, în vehicule cu propulsie electrică. Platforma, conform invenției, având în componență un motor electric (1), alimentat de la un pachet de baterii electrice (6) și controlat prin intermediul unui controler (2), ce asigură managementul funcțional al motorului electric, pachetul de baterii (6) fiind controlat la rândul său de un sistem software de management al bateriilor (BMS) (5), care contribuie la menținerea stării de sănătate a bateriei și asigură managementul încărcării acesteia, un încărcător (4) cu sursă de alimentare externă, ce asigură încărcarea pachetului de baterii atunci când vehiculul se află în staționare, o pompă de apă (7), care are rolul

(11) 139587 A2

de a realiza o răcire activă a pachetului de baterii, și o baterie auxiliară (8), creează posibilitatea de creștere a randamentului și calitatea finală a oricărui vehicul de clasă compactă și medie pe care este integrată.

Revendicări: 3

Figuri: 7

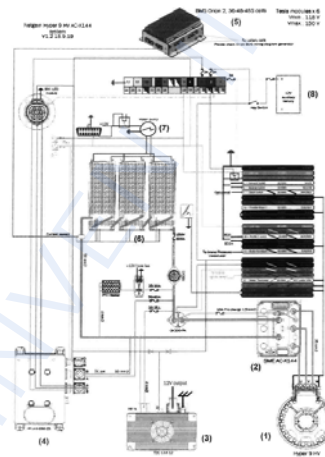


Fig. 1

(11) 139588 A2 (51) **B60N 2/32** (2006.01), **B60N 2/005** (2006.01) (21) a 2024 00705 (22) 15.11.2024 (41) 29/05/2026//5/2026 (71) RENAULT TECHNOLOGIE ROUMANIE S.R.L., STR. PRECIZIEI, NR.3G, SECTOR 6, 062202, BUCUREȘTI, B, (România) (72) ALIN-MARIUS STRĂCHINESCU, STR. PRECIZIEI NR.3G, SECTOR 6, 062203 BUCUREȘTI, B, [RO] (74) ROMINVENT S.A., STR. ERMIL PANGRATTI NR.35, SECTOR 1, 011882, BUCUREȘTI, B, (RO) (54) **SISTEM DE POZIȚIONARE A SCAUNELOR UNUI AUTOVEHICUL**

(57) Invenția se referă la un sistem (1) pentru modularea unui volum al unui compartiment de bagaje (2) format în spatele a cel puțin unui scaun (3) al unui autovehicul (4), scaun care limitează către în față volumul compartimentului de bagaje (2) și are cel puțin un acționator (13). Sistemul (1), conform invenției, cuprinde o interfață grafică (5) configurată pentru a permite unei persoane să furnizeze sistemului (1), prin indicarea pe interfața grafică (5), cel puțin o dată reprezentativă pentru cel puțin o dimensiune a unui bagaj (6) de plasat în compartimentul de bagaje (2) și pentru a transmite datele menționate la cel puțin un dispozitiv electronic (9) pentru comanda aceluși cel puțin un acționator (13), aceluși cel puțin un dispozitiv electronic (9) fiind adaptat să primească datele și să furnizeze acționatorului(acționatoarelor) menționat(e) o comandă pentru a plasa scaunul(ele) (5) într-o configurație spațială predeterminată, corespunzătoare

(11) 139588 A2

datelor menționate și astfel încât compartimentul de bagaje (2) să fie dimensionat pentru a putea primi bagajul (6) de plasat în compartimentul de bagaje (2), datorită recepției de către sistem (1) a datelor furnizate. Invenția se referă, de asemenea, la un autovehicul (4) cuprinzând un astfel de sistem (1) și la o metodă de modulare a volumului unui compartiment de bagaje (2) al unui autovehicul (4).

Revendicări: 12

Figuri: 6

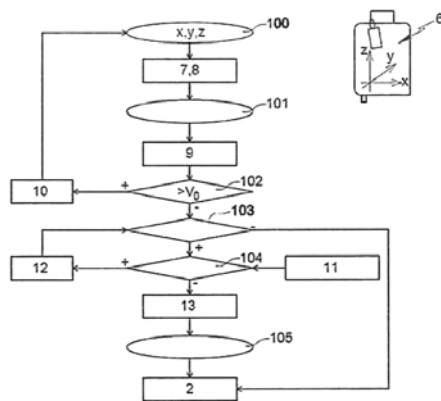


Fig. 5

(11) 139589 A2 (51) **B60R 9/06** ^(2006.01) (21) a 2024 00662 (22) 04.11.2024 (41) 29/05/2026//5/2026 (71) RENAULT TECHNOLOGIE ROUMANIE S.R.L., STR.PRECIZIEI, NR.3G, SECTOR 6, 062202, BUCUREȘTI, B, (România) (72) FLORIN-CIPRIAN MARINESCU, STR. PRECIZIEI NR. 3G, SECTOR 6, 062203 BUCUREȘTI, B, [RO] (74) ROMINVENT S.A., STR. ERMIL PANGRATTI NR.35, SECTOR 1, 011882 BUCUREȘTI, B (RO) (54) **VEHICUL CUPRINZÂND UN PORTBAGAJ SPATE PREVĂZUT CU UN DISPOZITIV DE AMENAJARE**

(57) Invenția se referă la un vehicul care cuprinde un portbagaj spate. Vehiculul, conform invenției cuprinde un portbagaj (2) spate având un planșeu (3) și un hayon (6) montat pivotant între o poziție de închidere în care închide portbagajul (2) spate și o poziție de deschidere în care permite accesul la portbagajul (2) spate, portbagajul (2) spate cuprinde un dispozitiv (9) de amenajare având un platou (10) principal dispus la o distanță de planșeu (3), un capăt (11) posterior al platoului (10) principal cuprinzând cel puțin o structură (30) de susținere a unei persoane (P) configurată să susțină spatele

(11) 139589 A2

și/sau bazinul persoanei (P) care ar fi așezată cu picioarele în exteriorul portbagajului (2) spate în timp ce hayonul (6) este în poziția de deschidere.

Revendicări: 10

Figuri: 11

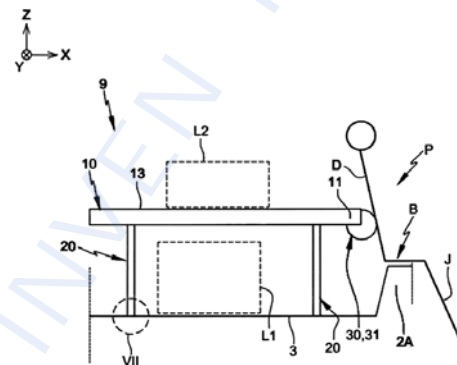


Fig. 4

(11) 139590 A0 (51) **B64C 29/00** ^(2006.01), **B64D 31/00** ^(2024.01), (21) a 2025 00588 (22) 03.12.2025 (41) 29/05/2026//5/2026 (71) INSTITUTUL NAȚIONAL DE CERCETARE-DEZVOLTARE TURBOMOTOARE - COMOTI, BD.IULIU MANIU NR.220 D, SECTOR 6, 061126 BUCUREȘTI, B, (România) (72) FRIGIOESCU TIBERIUS FLORIAN, SAT ALBEȘTII UNGURENI, NR.582, 117005 COMUNA ALBEȘTII DE ARGEȘ, AG, [RO]; BADEA PETRE GABRIEL, STR. DR. MIHAIL PETRINI NR.10, AP.1, SECTOR 5 BUCUREȘTI, B, [RO]; DOMBROVSCHI MĂDĂLIN CONSTANTIN, CALEA BUCUREȘTILOR NR.88, BL.A1-2A, SC.2, ET.2, AP.14 OTOPENI, IF, [RO]; CĂLDĂRAR MARIA, BD.VALEA CETĂȚII, NR.18, BL.B19, SC.B, AP.16 BRAȘOV, BV, [RO] (54) **VEHICUL AERIAN FĂRĂ PILOT UMAN LA BORD, DE TIP MULTI-ROTOR CU SURSĂ DE ENERGIE HIBRIDĂ**

(57) Invenția se referă la un vehicul aerian fără pilot uman la bord, de tip multi-rotor, echipat cu o sursă de energie hibridă. Vehiculul, conform invenției, este format dintr-un corp central (1), opt brațe cu sistem de propulsie electric (2), un tren de aterizare (3), un sistem de montare a sarcinii utile (4) și un sistem de montare pentru sursa hibridă sau pentru acumulatori (5), ansamblul fiind realizat în configurație modulară pentru a permite funcționarea atât cu acumulatori integrați într-o cutie (25), cât și cu sistemul hibrid care include un motor termic (29) antrenând un generator electric (30), o punte redresoare (31) pentru conversia în curent

(11) 139590 A0

continuu, un set de acumulatori (32) pentru pornire și stabilizarea vârfurilor de sarcină, precum și componente electronice de măsurare și control incluzând un calculator (38), un senzor Hall (39), o unitate ECU (36), o diodă de protecție (33) și un releu electronic (47). Sistemul hibrid funcționează autonom datorită unei legi de control implementate în ansamblul hardware și software al acestuia, care asigură stabilizarea tensiunii de ieșire la o valoare prestabilită și autoreglează turația motorului termic astfel încât puterea electrică generată să fie menținută în permanență la nivelul puterii electrice consumate de vehicul.

Revendicări: 9

Figuri: 8

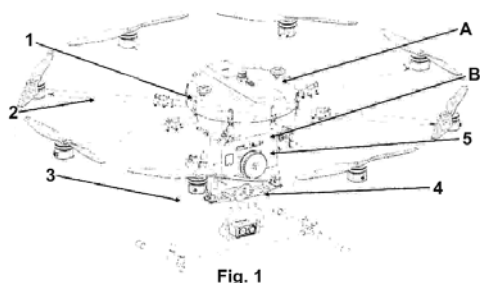


Fig. 1

(11) 139591 A2 (51) **C01B 3/042** (2026.01), **B01J 19/12** (2006.01), **B01J 21/06** (2006.01), **B01J 35/39** (2024.01) (21) a 2024 00731 (22) 22.11.2024 (41) 29/05/2026//5/2026 (71) INSTITUTUL NAȚIONAL DE CERCETARE DEZVOLTARE PENTRU FIZICA MATERIALELOR, STR.ATOMIȘTILOR, NR.405A, CP.MG-7,, 077125 MĂGURELE, IF, (România) (72) ALEXANDRA CORINA IACOBAN, STR.DUZILOR, NR.33, ET.1, AP.3, SECTOR 2 BUCUREȘTI, B, [RO]; ANDREI CRISTIAN KUNCSEER, STR.MĂRGEANULUI, NR.50, BL.M125, AP.30, SECTOR 5 BUCUREȘTI, B, [RO]; ANCA GABRIELA MIREA, STR.LALELEI NR.47 COMUNA SLOBOZIA MOARA, DB, [RO]; MARIA-IULIANA CHIRICĂ, STR. IONIȚĂ CEGAN NR.2, BL.P11, SC.2, ET.5, AP.60, SECTOR 5 BUCUREȘTI, B, [RO]; MIHAELA FLOREA, CALEA 13 SEPTEMBRIE, NR.226, BL.V54, SC.1, ET.2, AP.2, SECTOR 5 BUCUREȘTI, B, [RO]; FLORENTINA NEAȚU, STR.ALEXANDRU VLAHUȚĂ NR.6, BL.M46, SC.2, ET.8, AP.70, SECTOR 3 BUCUREȘTI, B, [RO]; ȘTEFAN NEAȚU, STR.ALEXANDRU VLAHUȚĂ, NR.6, BL.M46, SC.2, ET.8, AP.70, SECTOR 3 BUCUREȘTI, B, [RO] (54) **PROCEDU DE OBȚINERE A HIDROGENULUI MOLECULAR PRIN REACȚIA DE REDUCERE FOTOCATALITICĂ A APEI ÎN PREZENȚĂ DE FOTOCATALIZATORI ETEROGENI COMPOZITE DE TIPUL I-MXENE/DIOXID DE TITAN**

(57) Invenția se referă la un procedeu pentru obținerea hidrogenului molecular prin reducerea fotocatalitică a apei, utilizând un compozit de tip *i*-MXenă/dioxid de

(11) 139591 A2

titan. Materialul compozit, conform invenției, include *i*-MXena Mo_2C , un nanomaterial bidimensional care îmbunătățește separarea sarcinilor fotogenerate, combinat cu nanoparticule de TiO_2 pentru stabilitate și activare fotocatalitică ridicată. Procedul conform invenției constă în expunerea compozitului într-un mediu de reacție conținând apă și metanol, ca agent de sacrificiu captator de goluri, sub iradiere cu lumină în domeniul cuprins între 250..650 nm, în condiții de presiune controlată, pentru a genera hidrogen molecular.

Revendicări: 2

Figuri: 7

(11) 139592 A2 (51) **C01B 25/16** (2006.01), **A61K 6/50** (2020.01), **A61K 9/16** (2006.01) (21) a 2024 00727 (22) 21.11.2024 (41) 29/05/2026//5/2026 (71) INSTITUTUL NAȚIONAL DE CERCETARE DEZVOLTARE PENTRU CHIMIE ȘI PETROCHIMIE - ICECHIM, SPL. INDEPENDENȚEI NR. 202, SECTOR 6, 060021 BUCUREȘTI, B, (România) (72) RADU CLAUDIU FIERASCU, STR.DUNĂRII, BL.D4, AP.18 ROȘIORI DE VEDE, TR, [RO]; ROXANA-IOANA BRAZDIS, STR.SG.CONSTANTIN APOSTOL, NR.16, BL.C2, AP.512, SECTOR 6 BUCUREȘTI, B, [RO]; IRINA FIERASCU, STR.ION MANOLESCU, NR.2, BL.129, AP.49, SECTOR 6 BUCUREȘTI, B, [RO]; TOMA FISTOȘ, STR.SPICULUI, NR.31 ONEȘTI, BC, [RO]; ANDA- MARIA BAROI, ALEEA LILIAUL, NR.8, JUPITER MANGALIA, CT, [RO]; LIA MARA DITU, BD.REPUBLICII, NR.183, BL.8C1, AP.35 PLOIEȘTI, PH, [RO] (54) **MATERIAL COMPOZIT PENTRU RESTAURARE DENTARĂ PE BAZĂ DE NANOPARTICULE DE OXIZI METALICI ȘI MATERIAL FOSFATIC CU PROPRIETĂȚI ANTIMICROBIENE ÎMBUNĂTĂȚITE ȘI PROCEDU DE OBȚINERE**

(57) Invenția se referă la un material compozit pentru restaurare dentară pe bază de nanoparticule de oxizi metalici și material fosfatic cu proprietăți antimicrobiene îmbunătățite și la un procedeu de obținere a acestuia. Materialul compozit conform invenției este compus din faza solidă - sticlă alumofluorosilicat cu dimensiunile de particulă $< 25 \mu\text{m}$ și o componentă cu rol antimicrobian și de îmbunătățire a caracteristicilor mecanice, constituită din material apatitic de tipul

(11) 139592 A2

hidroxiapatitei $\text{Ca}_{10}(\text{PO}_4)_6(\text{OH})_2$ în care raportul calciu : metal de substituție (Cu sau Zn) este de 1...5 : 0...4 decorat cu nanoparticule de oxizi metalici, oxid de cupru sau oxid de zinc, având dimensiunea de cristalit < 40 nm, fitosinterizate utilizând extracte de plante din familia Lamiaceae, isop - *Hyssopus officinalis* L, sau sovârv - *Origanum vulgare* L., raportul material apatitic : nanoparticule de oxizi metalici fiind de 1...4 : 1, iar raportul material apatitic decorat : sticlă alumofluorosilicat este de 3...1 : 1...3, respectiv componenta lichidă a cimentului ionomer de sticlă (acid polilactic și acid tartric 12%), raportul componentă solidă sticlă alumofluorosilicat și material apatitic decorat/ componentă lichidă a cimentului ionomer de sticlă fiind de 1 : 1. Procedul de obținere conform invenției are cinci etape:

1) obținerea materialului apatitic în care Ca poate fi sau nu parțial substituit cu Cu sau Zn prin metoda sol - gel, raportul Ca : metal de substituție fiind de 1...5 : 0...4,

2) fitosinteza nanoparticulelor de oxizi metalici prin realizarea unui amestec de etanol : apă distilată în rapoarte de 1...2 : 2...1 în care se adaugă o cantitate de 10% raportată la cantitatea de amestec etanol/apă distilată, de material vegetal (părți aeriene) din plante din familia *Laminaceae* ca: isop - *Hyssopus officinalis* L. sau sovârv - *Origanum vulgare* L., tot amestecul fiind încălzit cu ajutorul unui extractor cu

(11) 139592 A2

microunde la o temperatură cuprinsă între 60...80°C timp de 20...60 min. rezultând extractul natural, iar după separarea soluției obținute și răcirea extractului la temperatura ambiantă timp de 2...4 ore se adaugă soluția precursor metalică, obținută în apă distilată având sulfat de cupru sau acetat de zinc în concentrație de 0,01...1M în raport extract : soluție metalică de 1...2 : 2...1, urmată de corectarea pH-ului soluției până la un pH = 8...9, iar după 1...10 ore se obțin nanoparticule metalice cu dimensiuni de cristalit < 40 nm,

3) decorarea materialului apatitic, cu dimensiuni de particulă < 25 μm, cu soluțiile de nanoparticule de oxid metalic, prin adăugarea componentelor de decorare în rapoarte variabile material apatitic : soluții nanoparticule = 1...4 : 1, urmat de omogenizare în mojar de agat,

4) mixare cu sticlă alumofluorosilicat, cu dimensiunea de particulă < 25 μm, în raport de 3...1 : 1...3 și

5) în ultima etapă se adaugă componenta lichidă a cimentului ionomer de sticlă în raport față de partea solidă de 1 : 1, obținându-se astfel amestecul compozit final.

Revendicări: 5

(11) 139593 A2 (51) **C02F 1/32** ^(2023.01), **A61L 2/10** ^(2026.01) (21) a 2024 00744 (22) 26.11.2024 (41) 29/05/2026/5/2026 (71) CENTRUL IT PENTRU ȘTIINȚĂ ȘI TEHNOLOGIE S.R.L., STR. AV. RADU BELLER NR. 25, SECTOR 1, BUCUREȘTI, B, (România) (72) INVENTATORI NEDECLARAȚI, **, NEDECLARAT, [RO] (54) **DISPOZITIV CU ACȚIONARE INTELIGENTĂ PENTRU INACTIVAREA MICROORGANISMELOR PRIN IRADIERE UVA, UVB, UVC**

(57) Invenția se referă la un dispozitiv pentru inactivarea microorganismelor prin iradiere cu radiații ultraviolete. Dispozitivul conform invenției este alcătuit dintr-o combinație de leduri cu emisie în domeniile lungimilor de undă UVA, UVB, UVC, a căror funcționare este controlată de un software bazat pe inteligență artificială care determină secvența și durata iradierii cu radiații având anumite lungimi de undă, astfel încât să se optimizeze consumul și să crească eficiența inactivării microorganismelor.

Revendicări: 1

Figuri: 2

(11) 139594 A2 (51) **C05F 17/00** ^(2020.01) (21) a 2024 00715 (22) 18.11.2024 (41) 29/05/2026/5/2026 (71) INSTITUTUL NAȚIONAL DE CERCETARE DEZVOLTARE PENTRU CHIMIE ȘI PETROCHIMIE - ICECHIM, SPLAIUL INDEPENDENȚEI NR. 202, SECTOR 6, 060021 BUCUREȘTI, B, (România) (72) GABRIEL VASILIEVICI, STR.AZURULUI, NR.3, BL.114A, SC.C, ET.8, AP.158, SECTOR 6 BUCUREȘTI, B, [RO]; FLORIN OANCEA, STR.PAȘCANI NR.5, BL.D7, SC.E, ET.2, AP.45, SECTOR 6, 062082 BUCUREȘTI, B, [RO]; ARUXANDEI DIANA CONSTANTINESCU, BLVD. TIMIȘOARA NR.49, BL.CC6, SC.B, ET.10, AP.77, SECTOR 6 BUCUREȘTI, B, [RO]; SIMONA-BIANCA GHIMIȘ, STR. ANTIAERIANA NR.6A29, BL.C8, SC.1, ET.2, AP.9 BUCUREȘTI, B, [RO]; ALEXANDRU VLAICU, ALEEA TORNADEI, NR.38, ET.1, AP.9, SECTOR 3 BUCUREȘTI, B, [RO]; ALIN CRISTIAN NICOLAE VINTILĂ, STR.ALEXANDRU LĂPUȘNEANU, NR.19, BL.7, SC.A, AP.1 PLOIEȘTI, PH, [RO]; UDRESCU MIHAELA CÎLȚEA, STR.ANTIAERIANĂ, NR.6A29, BL.C8, SC.1, ET.2, AP.9 BUCUREȘTI, B, [RO]; AVRAM MĂLINA DEȘLIU, STR. GÂRLENI NR.4, BL.C85, SC.A, ET.6, AP.40, SECTOR 6 061651, B, [RO]; DARIA GABRIELA POPA, STR.BISTRIȚEI, NR.2, 100578 PLOIEȘTI, PH, [RO]; ELIZA GABRIELA BRETTFELD, BD.RĂMNICU SĂRAT, NR.6, BL.21B, SC.A, ET.7, AP.45, SECTOR 3 BUCUREȘTI, B, [RO] (54) **PROCEDU DE CONVERSIE A SUBSTRATULUI EPUIZAT DE LA CULTIVAREA CIUPERCIOR PLEUROTUS**

(11) 139594 A2

(57) Invenția se referă la un procedeu de conversie a substratului epuizat rezultat în urma cultivării ciupercilor lignocelulozice din genul *Pleurotus*. Procedeu, conform invenției, constă în etapele: digestie aerobă rezultând biogaz, prelucrarea în paralel a fracției de digestat solid rezultat prin procese termice, piroliză pentru obținerea de biocărbune, prelucrarea fracției de digestat lichid pentru recuperarea nutrienților, cu utilizare ca îngrășământ pentru agricultură.

Revendicări: 4

(11) 139595 A2

(57) Invenția se referă la o compoziție cu conținut de polimeri de proveniență regenerabilă, cu deformabilitate elastică înaltă, reciclabilă prin metode mecanice și la un procedeu de realizare a acesteia. Compoziția conform invenției este constituită din 90...10 părți în greutate acid polilactic (PLA) cu conținut dextro de 1...6%, cu densitatea cuprinsă între 1,24...1,36 g/cm³, cu indicele de curgere de 10...70 g/10 min. și temperatura de topire cuprinsă între 180...220°C, și 10...90 părți în greutate bio-poliuretan termoplastice (bio-TPU) cu densitatea cuprinsă între 0,941...1,16 g/cm³ și temperatura de topire cuprinsă între 147...220°C. Procedeu de obținere conform invenției constă în uscare polimerilor PLA și bio-TPU la temperatura de 80°C timp de 4 ore, apoi s-au compoundat în topitură la o temperatură cuprinsă între 170...230°C timp de 5...15 min., la o viteză de rotație a arborilor cuprinsă între 50...150 rot/min., după care compoundurile astfel obținute s-au profilat în foi valț la 40...90°C iar din foile rezultate s-au presat plăci cu dimensiunile

(11) 139595 A2 (51) **C08G 63/08** ^(2006.01), **C08K 13/02** ^(2006.01)
 (21) a 2024 00688 (22) 12.11.2024 (41) 29/05/2026//5/2026
 (71) INSTITUTUL NAȚIONAL DE CERCETARE DEZVOLTARE PENTRU CHIMIE ȘI PETROCHIMIE - ICECHIM, SPL. INDEPENDENȚEI NR.202, SECTOR 6, 060021 BUCUREȘTI, B, (România) (72) OLGA DOINA AFINA DIMONIE, ALEEA BAIA DE ARIEȘ NR.2, BL.7, AP.2, SECTOR 6 BUCUREȘTI, B, [RO]; AUGUSTA RALUCA GABOR, STR.DOINEI, NR.66D, SAT FUNDENI COMUNA DOBROEȘTI, IF, [RO]; BOGDAN TRICĂ, STR. MĂRGEANULUI, NR.26, BL.M23A, SC.1, AP.25, SECTOR 5 BUCUREȘTI, B, [RO]; ELVIRA ALEXANDRESCU, STR.ALEXANDRU LĂPUȘNEANU NR.77, SECTOR 1 BUCUREȘTI, B, [RO]; AVRAM MĂLINA DEȘLIU, STR. GÂRLENI NR.4, BL.C85, SC.A, ET.6, AP.40, SECTOR 6 061651, B, [RO]; VICTOR FARAON, STR. BAIAMARE NR. 4, BL. 5, SC. 2, ET. 2, AP. 43, SECTOR 3, 031917 BUCUREȘTI, B, [RO]; DIANA CONSTANTINESCU-ARUXANDEI, ȘOS.MIHAI BRAVU NR.297, BL.15A, SC.A, AP.5, SECTOR 3, 030306 BUCUREȘTI, B, [RO]; FLORIN OANCEA, STR.PAȘCANI NR.5, BL.D7, SC.E, ET.2, AP.45, SECTOR 6, 062082 BUCUREȘTI, B, [RO] (54) **COMPOZIȚIE CU CONȚINUT DE POLIMERI DE PROVENIENȚĂ REGENERABILĂ CU DEFORMABILITATE ÎNALT ELASTICĂ ȘI RECICLABILĂ PRIN METODE MECANICE ȘI PROCEDEU DE REALIZARE A ACESTEIA**

(11) 139595 A2

150 x 150 x 1 mm la o temperatură cuprinsă între 150...220°C timp de 5...7 min./ 7...15 min./ 3...7 min., timp de preîncălzire - presare - răcire, urmat de parcurgerea a trei cicluri: în primul ciclu temperatura a crescut la 60°C cu menținerea etuvei sub sarcină de 6 N timp de 4 min., scăderea temperaturii la 0°C timp de 3 min., iar în ciclul doi și trei s-a crescut temperatura la 60°C cu menținere 3 min., s-a scăzut temperatura la 0°C și s-a menținut epruveta timp de 3 min. sub sarcina de 6 N, după fiecare din cele trei cicluri s-a înregistrat deplasarea clemei mobile în timpul menținerii sub sarcină.

Revendicări: 4

(11) 139596 A2 (51) **C08K 13/06** ^(2006.01), **C08L 23/10** ^(2006.01)
(21) a 2024 00726 (22) 21.11.2024 (41) 29/05/2026//5/2026
(71) INSTITUTUL NAȚIONAL DE CERCETARE -
DEZVOLTARE TEXTILE PIELĂRIE SUCURSALA
INSTITUTUL DE CERCETĂRI PIELĂRIE ÎNCĂLȚĂMINTE,
STR.ION MINULESCU, NR.93, SECTOR 3, BUCUREȘTI,
B, (România) (72) DANIELA MARIA STELESCU, STR.
CÂMPIA LIBERTĂȚII, NR.42, BL.B2, SC.C, AP.96,
SECTOR 3 BUCUREȘTI, B, [RO]; MARIANA DANIELA
BERECHET, ȘOS.BERCENI, NR.16, BL.3, SC.1, AP.30,
ET.7, SECTOR 4 BUCUREȘTI, B, [RO]; MARIA SONMEZ,
STR. PLEVNEI NR. 17, VILA 3 BRAGADIRU, IF, [RO];
MIHAI GEORGESCU, STR.TURDA, NR.106, BL.32, SC.2,
AP.61, SECTOR 1 BUCUREȘTI, B, [RO] (54) **COMPO-
ZIȚIE PENTRU BIOCOMPOZITE POLIMERICE PE BAZĂ
DE BLOC COPOLIMER BUTADIEN-STIRENIC, POLI-
PROPILENĂ ȘI ZAȚ DE CAFEA**

(57) Invenția se referă la materiale elasto - plas-
tice pentru biocompozite polimerice pe bază de bloc
copolimer butadien - stirenic, polipropilenă și zaț de
cafea, materialele având aplicabilitate în industria de
încălțăminte, industria auto și alte domenii. Materialele
elasto - plastice conform invenției sunt biocompozite
polimerice cu următoarea compoziție exprimată în

(11) 139596 A2
părți în greutate: 100 părți de copolimer bloc butadien
stirenic, 50...90 părți de polipropilenă, 3...8 părți de
polipropilenă grefată cu anhidră maleică, 0...1 părți
antioxidant, 0...1 părți de acid stearic, 0...4 părți rășină
alchilfenolică, 0...0,8 părți de clorură de staniu
dihidratată, 1...30 părți de zaț de cafea, 0...5 părți de
polidimetilsiloxan și pot conține și 0...10 părți de alte
ingrediente cu sunt plastifianții și agenții de curgere.

Revendicări: 1

(11) 139597 A2 (51) **C08L 23/12** ^(2006.01), **C02F 1/28** ^(2023.01),
C08L 1/02 ^(2006.01) (21) a 2024 00682 (22) 08.11.2024 (41)
29/05/2026//5/2026 (71) INSTITUTUL NAȚIONAL DE
CERCETARE-DEZVOLTARE PENTRU INGINERIE
ELECTRICĂ ICPE-CA, SPLAIUL UNIRII NR.313,
SECTOR 3, 030138 BUCUREȘTI, B, (România) (72) IOANA
ION, STR.LILIACULUI NR.7B, SAT PRUNI MĂGURELE, IF,
[RO]; NICOLETA OANA NICULA, STR.POȘTALIONULUI,
NR.30, BL.1, ET.3, AP.24, SECTOR 4 BUCUREȘTI, B,
[RO]; VIRGIL EMANUEL MARINESCU, CALEA CĂLĂRAȘI,
NR.94, SECTOR 3, 030613 BUCUREȘTI, B, [RO]; ALINA
RUXANDRA CARAMITU, ALEEA LT.AV.STĂLPEANU
NR.5, BL.5, SC.4, ET.4, AP.40, SECTOR 1, 011481
BUCUREȘTI, B, [RO]; ANDREI CUCOȘ, ALEEA BARAJUL
DUNĂRII NR.4 B, BL.21 B, SC.1, AP.1, SECTOR 3, 032757
BUCUREȘTI, B, [RO]; MIHAI MARIN, STR.ZBOINA
NEAGRĂ, NR.9, BL.117,SC.1, ET.3, AP.19, SECTOR 6
BUCUREȘTI, B, [RO]; CIPRIAN MIHAI MITU, STR.
LILIACULUI 7B, SAT PRUNI MĂGURELE, IF, [RO] (54) **MATERIALE COMPOZITE POLIMERICE CU APLICAȚII ÎN
TRATAREA APELOR UZATE**

(57) Invenția se referă la materiale compozite poli-
merice (MCP) cu matrice de polipropilenă (PP) ranfor-
sate cu umpluturi organice de natură lignocelulo-
zică utilizate ca materiale structurale pentru suporturi

(11) 139597 A2
solide pentru biofiltre în tratarea apelor uzate, în
general, și pentru remedierea apelor din acvacultură și
piscicultură, în special. Materialele compozite poli-
merice conform invenției sunt obținute prin injecție la
temperaturi cuprinse între 170...230°C, prezentând o
îmbunătățire cuprinsă între 9...19% a proprietăților
termo - mecanice la temperatura de lucru de 37°C,
respectiv a modulului de stocare, raportată la polipro-
pilenă, având posibilitatea de sterilizare și o creștere a
eficienței de formare și aderare a biofilmului de
Pseudomonas aeruginosa cuprinsă între 26...40%,
raportată la polipropilen.

Revendicări: 3

(11) 139598 A2 (51) **C12G 3/08** ^(2006.01) (21) a 2024 00670 (22) 06.11.2024 (41) 29/05/2026/15/2026 (71) UNIVERSITATEA DE ȘTIINȚE AGRONOMICE ȘI MEDICINĂ VETERINARĂ DIN BUCUREȘTI (USAMVB), B-DUL MĂRĂȘTI NR.59, 011464 BUCUREȘTI, B, (România) (72) ARINA OANA ANTOCE, STR.ȘTEFAN STOICA NR.22, BL.17B, SC.B, ET.3, AP.69, SECTOR 1, 012244 BUCUREȘTI, B, [RO]; GEORGE ADRIAN COJOCARU, STR. OLARU ZAMFIR NR.6, BL.87C, SC.1, ET.6, AP.40, SECTOR 5, 52077 BUCUREȘTI, B, [RO]; CORNEL DANIEL BANIȚĂ, SAT VADU SĂPAT NR.44, 107244 COMUNA VADU SĂPAT, PH, [RO] (54) **TEHNOLOGIE PENTRU PRODUCEREA VINURILOR DULCI DIN SOIURI AROMATE CU PROFIL SENZORIAL AMELIORAT PRIN SISTAREA FERMENTAȚIEI ALCOOLICE CU ACIZI GRAȘI SATURAȚI CU CATENĂ MEDIE**

(57) Invenția se referă la un procedeu de obținere a vinurilor dulci din soiuri aromate cu profil senzorial ameliorat. Procedeu, conform invenției, cuprinde etapele din tehnologia clasică de producere a vinurilor dulci din soiuri aromate în care la fermentație se utilizează tulpini de drojdii din specia *Saccharomyces cerevisiae*. Pentru sistarea fermentației mustul de fermentație se tratează cu 10 mg/l acizi grași saturați

(11) 139598 A2
cu catenă medie, respectiv acid octanoic sau acid decanoic, în asociere cu 60 mg/l SO₂. Într-o variantă se utilizează tulpini de drojdii cu capacitate scăzută de esterificare și activitate beta-glucozidazică, iar oprirea fermentației se realizează prin adăugarea de acid decanoic, și 60 mg/l SO₂. În altă variantă se folosesc tulpini cu capacitate redusă de esterificare, sistarea fermentației efectuându-se prin tratament cu 10 mg/l acid decanoic și 60 mg/l SO₂. La etapa de îmbuteliere a vinurilor dulci aromate se aplică o sulfitare cu doze de 30...100 mg/l SO₂ în funcție de necesarul de protecție antioxidantă și antimicrobiană.

Revendicări: 2

Figuri: 9

(11) 139599 A2 (51) **C14C 1/08** ^(2006.01) (21) a 2024 00728 (22) 21.11.2024 (41) 29/05/2026/15/2026 (71) INSTITUTUL NAȚIONAL DE CERCETARE-DEZVOLTARE PENTRU TEXTILE ȘI PIELĂRIE, STR. LUCREȚIU PĂTRĂȘCANU NR. 16, SECTOR 3, 030508 BUCUREȘTI, B, (România) (72) CARMEN CORNELIA GAIDĂU, STR. ALEXANDRU PAPIU ILARIAN NR. 6, BL. 42, SC. 2, AP. 53, ET. 6, SECTOR 3 BUCUREȘTI, B, [RO]; DEMETRA SIMION, BD.DIMITRIE CANTEMIR NR.9, BL.7, SC.B, ET.3, AP.59, SECTOR 4, 040233 BUCUREȘTI, B, [RO]; MARIANA DANIELA BERECHET, ȘOS.BERCENI, NR.16, BL.3, SC.1, AP.30, ET.7, SECTOR 4 BUCUREȘTI, B, [RO]; COSMIN-ANDREI ALEXE, STR.DEZROBIRII NR.18-38, BL.33, SC.4, AP.148, SECTOR 6 BUCUREȘTI, B, [RO] (54) **MATERIAL REGENERABIL PENTRU DECALCIFICAREA PIEILOR ȘI PROCEDEU DE APLICARE**

(57) Invenția se referă la un material regenerabil pentru decalcificarea pieilor de ovine/caprine sau bovine și la un procedeu de decalcificare cu ajutorul acestuia. Materialul conform invenției utilizează hidrolizat de collagen cu masa moleculară medie cuprinsă între 100...250 kDa sau hidrolizat de cheratină cu masa moleculară medie cuprinsă între 35...60 kDa, care se hidrolizează la 130°C timp de 4 ore, când rezultă o soluție stabilă de hidrolizat de collagen cu masa moleculară medie cuprinsă între 10...36 kDa sau de hidrolizat de cheratină cu masa moleculară medie cuprinsă între 5...10 kDa, care se răcește și se aduce la un pH = 4,0...6,0 de preferință între 4,5...5,5 cu un acid

(11) 139599 A2
organic de tipul acidului lactic, glicolic sau adipic, de preferință adipic, când rezultă o soluție stabilă care se poate aduce sub formă de granule prin uscare la 60°C și mojarare. Procedeu de decalcificare conform invenției constă în spălarea pieilor după deparare cu 300% apă, raportată la greutatea pielii gelatină cenușărită, la 30°C timp de 15 min., apoi se scurge flota și se dozează 300% apă la 30°C, se adaugă 0,3% detergent pentru degresare și emulsionare sub agitare continuă timp de 20 min., după care se scurge flota și se clătesc pieile cu 300% apă la 30°C timp de 10 min., se scurge flota și se adaugă 300% apă la 30°C și se adaugă o cantitate de 0,5...2,5% agent de decalcificare pe bază de hidrolizat de collagen sau hidrolizat de cheratină solid sub formă de granule, de preferință 0,5...1,5% pentru pieile de ovine/caprine și 1,5...2,5% pentru pieile de bovine, se agită timp de 60 min. și se verifică secțiunea pieilor cu indicator de fenoltaleină, când secțiunea trebuie să fie 100% incoloră și se mai poate adăuga o cantitate cuprinsă între 0,2...0,5% sulfat de amoniu pentru pieile bovine foarte groase, sau se mai poate prelungi timpul de acțiune fără a mai se adăuga sulfat de amoniu.

Revendicări: 2

Figuri: 3

(11) 139600 A2 (51) **C21D 1/30** ^(2006.01) (21) a 2024 00748 (22) 27.11.2024 (41) 29/05/2026//5/2026 (71) UNIVERSITATEA NAȚIONALĂ DE ȘTIINȚĂ ȘI TEHNOLOGIE POLITEHNICA BUCUREȘTI, SPLAIUL INDEPENDENȚEI NR.313, SECTOR 6, 060042 BUCUREȘTI, B, (România) (72) MIHAI OVIDIU COJOCARU, BD.MIRCEA VODĂ 39H, ET.2, AP.5, SECTOR 3 BUCUREȘTI, B, [RO]; MIHAI BRÂNZEI, CALEA VĂCĂREȘTI NR.318, BL.3B, ET.7, AP.32, SECTOR 4 BUCUREȘTI, B, [RO] (54) **TRATAMENT TERMIC APLICAT ȚEVILOR DIN OȚEL AUSTENITIC INOXIDABIL X2CrNi19-11, ÎN VEDEREA ASIGURĂRII CREȘTERII STABILITĂȚII REZISTENȚEI LA COROZIUNE INTERCRISTALINĂ ȘI A COMPLEXULUI OPTIM DE CARACTERISTICI MECANICE IMPUS ÎN EXPLOATARE ACESTORA**

(57) Invenția se referă la un procedeu de tratare termică aplicat țevilor din oțel austenitic inoxidabil X2CrNi19-11, în vederea asigurării creșterii stabilității rezistenței la coroziune intercristalină și a complexului optim de caracteristici mecanice impus în exploatarea acestora. Procedeu de tratare termică a țevilor din oțel austenitic inoxidabil obținute prin deformare plastică la rece conform invenției este un procedeu care înlocuiește tratamentul termic de călire de punere în soluție, cu o

(11) 139600 A2
recoacere de recristalizare fazică/stabilizare, ai cărei parametrii termici și temporali se stabilesc în strictă corelație cu gradul de deformare plastică la rece, în limitele a 50...70%, prin utilizare de corelații matematice obținute prin prelucrarea statistică a datelor experimentale concrete, corelații care asigură posibilitatea ca prin calcul să poată fi anticipate condițiile de procesare termică în care, pentru un anumit grad de deformare plastică la rece inițial al peretelui țevii (între 50...70%), să se obțină un nivel maxim al caracteristicilor mecanice concomitent cu o rezistență la coroziune intercristalină corespunzătoare.

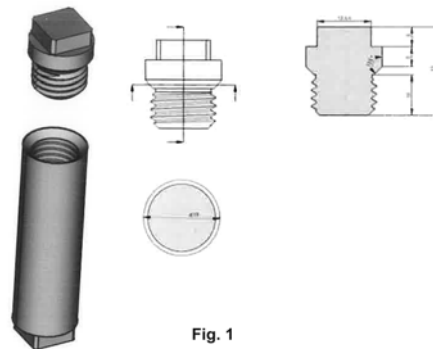
Revendicări: 3
Figuri: 1

(11) 139601 A2 (51) **C25B 9/015** ^(2021.01), **C25B 9/07** ^(2021.01) (21) a 2024 00701 (22) 14.11.2024 (41) 29/05/2026//5/2026 (71) INSTITUTUL NAȚIONAL DE CERCETARE DEZVOLTARE PENTRU FIZICA MATERIALELOR, STR. ATOMIȘTILOR, NR.405A, CP.MG-7,, 077125 MĂGURELE, IF, (România) (72) CORNELIU FLORIN MICLEA, PIAȚA PACHE PROTOPOPESCU, NR.1, AP.8, SECTOR 2, 021401 BUCUREȘTI, B, [RO]; DAN GIURGIU, ALEEA BARAJUL ROVINARI NR.3, BL.Y13, SC.1, ET.4, AP.19, SECTOR 3, 021401 BUCUREȘTI, B, [RO]; MARIUS CRISTIAN CIOANGHER, ȘOS.MIHAI BRAVU, NR.116, BL.D5, SC.A, ET.6, AP.37, SECTOR 2 BUCUREȘTI, B, [RO]; MIHAI CIOCA, ALEEA CIUCEA NR. 5, BL. P20, SC. 3, ET. 3, AP. 37, SECTOR 3 BUCUREȘTI, B, [RO] (54) **CELULĂ DE REACȚIE PENTRU TEMPERATURI RIDICATE ȘI MATERIALE FOARTE REACTIVE**

(57) Invenția se referă la o celulă de reacție, realizată din oțel inoxidabil de temperaturi ridicate sau din aliaj Haynes 230, utilizată pentru sinterizarea la temperaturi ridicate a compușilor care conțin componente chimice foarte reactive. Celula de reacție conform invenției este alcătuită dintr-un corp de formă cilindrică realizat dintr-un oțel inoxidabil special Cr - Ni de tip EN 1.4841 sau din aliaj Haynes 230 prin prelucrări standard de așchiere, strunjire și frezare, având un capac prevăzut cu filet cu pas mare pentru ermetizarea

(11) 139601 A2
celulei prin închidere pe con, la unghiuri cuprinse între 30...45°, celula rezistând la un tratament termic de cel puțin 1080°C, este reutilizabilă și nu necesită tăiere pentru recuperarea produsului de reacție.

Revendicări: 1
Figuri: 5



(11) 139602 A2 (51) **E04C 2/00** ^(2006.01), **C04B 33/04** ^(2006.01), **C04B 33/132** ^(2006.01) (21) a 2024 00729 (22) 21.11.2024 (41) 29/05/2026//5/2026 (71) INSTITUTUL NAȚIONAL DE CERCETARE DEZVOLTARE ÎN CONSTRUCȚII, URBANISM ȘI DEZVOLTARE TERITORIALĂ DURABILĂ "URBAN-INCERC", ȘOS. PANTELIMON NR. 266, SECTOR 2, 021652 BUCUREȘTI, B, (România) (72) ALEXANDRINA-ELENA ANDON, ȘOS. PĂCURARI NR.120, BLC2, ET.7, AP.28 IAȘI, IS, [RO]; AURELIA BRADU, STR.OANCEA, NR.1, BL.D12, ET.9, AP.42 IAȘI, IS, [RO]; CLAUDIU-SORIN DRAGOMIR, STR. ROȘIA MONTANĂ NR.4, BL.O5, AP.115, SECTOR 6 BUCUREȘTI, B, [RO]; ALEXANDRA-MARINA BARBU, STR. GH. PETRAȘCU NR.10, BL.27, SC.2, ET.4, AP.58, SECTOR 3 BUCUREȘTI, B, [RO] (54) **ELEMENTE DE ZIDĂRIE ECOLOGICĂ AUTOPORTANTĂ DIN ARGILĂ NEARSĂ ȘI MATERIALE LOCALE**

(57) Invenția se referă la elemente de zidărie ecologică autoportantă realizate din argilă nearsă și materiale locale, destinate execuției zidărilor ecologice. Elementele de zidărie conform invenției sunt realizate dintr-un amestec format din următoarele cantități de materii prime exprimate în procente în greutate: 35% pământ argilos nisipos, cu un conținut de argilă de minim 25% din masă și dimensiunea particulei de maxim 2 mm, 35% pământ argilos cu un conținut de argilă arsă de minim 35% din masă, cu dimensiunea particulei de maxim 2 mm, 16...18% nisip cu granulația maximă de

(11) 139602 A2
4 mm, 12...14% agregate cu dimensiunea particulei cuprinsă între 4...8 mm, deșeuri vegetale sub formă de cânepă în proporție de 28...31% din masa totală a amestecului, cu un raport apă/argilă cuprins între 0,35...0,40 și soluție de clei de iepure în proporție de maxim 2% din masa argilei.

Revendicări: 1

(11) 139603 A0 (51) **E04G 3/26** ^(2006.01), **E04G 1/36** ^(2006.01), **E06C 7/00** ^(2006.01), **E06C 1/20** ^(2006.01) (21) a 2025 00634 (22) 18.12.2025 (41) 29/05/2026//5/2026 (71) LIBOTEAN FILIP, CHIUZBAIA NR.231C, MARAMUREȘ, MM, (România) (72) LIBOTEAN FILIP, CHIUZBAIA NR. 231C MARAMUREȘ, MM, [RO] (74) CABINET INDIVIDUAL NEACȘU CARMEN AUGUSTINA, STR.ROZELOR NR.12/3, 430293 BAI A MARE, MM, (RO) (54) **PLATFORMĂ DE LUCRU MOBILĂ REGLABILĂ PENTRU SCARĂ**

(57) Invenția se referă la o platformă de lucru mobilă reglabilă pentru scară în vederea efectuării de lucrări la înălțime. Platforma, conform invenției, este alcătuită dintr-o placă (1) orizontală din aluminiu cu partea superioară antiderapantă, prevăzută cu două mânere (1a) decupate, prevăzută la partea inferioară cu două profile (1b) de rigidizare și un element (1c) cu rol de fixare, o scăriță (2) poziționată vertical în partea de jos a plăcii (1), formată din două profile (2a) longitudinale și niște profile (2b) transversale fixate de placa (!), respectiv de profilele (1b) prin niște balamale (2c) superioare corespunzătoare fiecărui profil (2a), care permit pliarea scăriței (2) sub placa (1) profilele (2a) longitudinale fiind prevăzute la mijloc cu niște

(11) 139603 A0
balamale (2d) centrale pentru o pliere mai eficientă, platforma mai conținând două suporturi (3) longitudinale poziționate lateral, paralele cu scara principală, așezate pe treptele acesteia și fixate de placă (1) prin niște balamale (3a) superioare, balamalele (3b) centrale permițând, la mijloc, pliarea suporturilor (3) sub placă (1), un mecanism (4) de fixare format din niște cârlige (4a) cu siguranță atașate fiecărui suport (3), un sistem (4b) tip bolț care fixează scărița (2) de suport (3), astfel încât platforma să fie asigurată cu o suprafață plană stabilă pentru executarea în siguranță a lucrărilor la înălțime, iar dimensiunea scăriței (2) se poate reduce cu ajutorul unui sistem (2e) care permite culisarea unui segment (2f) inferior al profilelor (2a) pe lângă un segment (2g) superior pentru o pliere mai ușoară, iar în cazul suporturilor (3) longitudinale, precum și culisarea unui segment (3f), inferior în interiorul unui segment (3g) superior.

Revendicări: 2

Figuri: 5

(11) 139603 A0

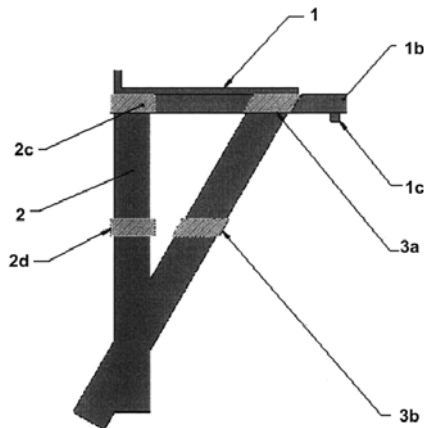


Fig. 3

(11) 139604 A2 (51) **E05B 47/02** (2006.01), **F24F 1/20** (2011.01) (21) a 2024 00075 (22) 27.02.2024 (41) 29/05/2026/5/2026 (71) IONEL VASILE MEGLEI, STRADELA BARBOI, NR.1, IAȘI, IS, (România); VIORICA SAMOIL, STR.EMIL HORORIU, NR.4G, IAȘI, IS, (România); MIHAELA FLAVIA PRODAN, PIAȚA VOIEVOZILOR, NR.19, BL.A15, IAȘI, IS, (România); OANA LUCIANA MEGLEI, ȘOS.BARNOVA, NR.29T, IAȘI, IS, (România); CĂTĂLIN DANIEL GALATEANU, BD.ȘTEFAN CEL MARE ȘI SFÂNT, NR.10, BL.B1, AP.10, IAȘI, IS, (România) (72) IONEL VASILE MEGLEI, STRADELA BARBOI, NR.1 IAȘI, IS, [RO]; VIORICA SAMOIL, STR.EMIL HORORIU, NR.4G IAȘI, IS, [RO]; MIHAELA FLAVIA PRODAN, PIAȚA VOIEVOZILOR, NR.19, BL.A15 IAȘI, IS, [RO]; OANA LUCIANA MEGLEI, ȘOS.BARNOVA, NR.29T IAȘI, IS, [RO]; CĂTĂLIN DANIEL GALATEANU, BD.ȘTEFAN CEL MARE ȘI SFÂNT, NR.10, BL.B1, AP.10 IAȘI, IS, [RO] (54) **INSTALAȚIE DE EXPLOATARE A FORAJELOR PENTRU ALIMENTĂRI CU APĂ, CARACTERIZATĂ PRIN MENȚINEREA CONSTANTĂ A VITEZEI DE ACCES A APEI ÎN FILTRU PE TOATĂ PERIOADA DE OPERARE**

(57) Invenția se referă la o instalație de exploatare a forajelor pentru alimentări cu apă, caracterizată prin menținerea constantă a vitezei de acces a apei în filtru, pe toată perioada de operare. Instalația, conform invenției, include o coloană (1) de foraj care ajunge în stratul acvifer și pe un tronson devenit coloană (2), este echipat cu niște fante (3) amplasate în dreptul unui

(11) 139604 A2

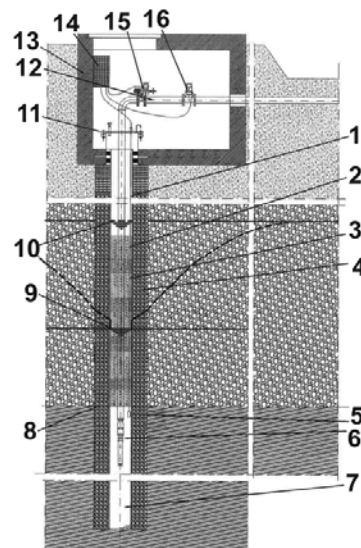
filtru (4) invers, realizat din pietriș, iar la baza coloanei (2) filtrante este amplasat un senzor (5), care măsoară distanța dintre nivelul apei din puț și baza coloanei (2) filtrante, iar o pompă (6) submersibilă este amplasată sub baza coloanei (2) filtrante, dar deasupra unei zone (7) de decantare, astfel încât puțul va funcționa între un nivel hidrodinamic respectiv sub baza unui filtru (8) mecanic, astfel puțul va funcționa între un nivel (9) hidrodinamic maxim, care la limită poate fi egal cu nivelul hidrostatic și nivelul hidrodinamic minim acceptat deasupra bazei coloanei (2) filtrante, iar la partea superioară, coloana (1) de foraj, este protejată cu o flanșă (11), iar pe o conductă (12) de refulare, se amplasează în cabina forajului (12), un sistem (14) de automatizare, pe bază de automat programabil la care sunt legate niște dispozitive (5) de câmp, un senzor (15) de presiune, un robinet de reglaj cu servomotor sau un convertizor de frecvență pentru pompă și un debitmetru electromagnetic sau cu ultrasunete (16), pentru reglarea debitului funcție de nivelul apei din puț, determinând maximizarea debitului pompat, fără porniri/opriri și perioade de pauză, precum și adaptarea debitului pompat funcție de regimul sezonier al nivelului apei freatice.

Revendicări: 1

Revendicări modificate: 2

Figuri: 1

(11) 139604 A2



(11) 139605 A0 (51) **E21C 25/58** ^(2006.01), **E21B 10/44** ^(2006.01), **E21B 10/32** ^(2006.01) (21) a 2025 00540 (22) 18.11.2025 (41) 29/05/2026//5/2026 (71) INSTITUTUL NAȚIONAL DE CERCETARE - DEZVOLTARE TURBOMOTOARE - COMOTI, BD.IULIU MANIU NR.220D, SECTOR 6, O.P.76, C.P.174, 061126 BUCUREȘTI, B, (România) (72) PRISĂCARIU EMILIA GEORGIANA, STR. PISCUL CRĂȘANI NR.2D, SECTOR 6 BUCUREȘTI, B, [RO]; VLĂDUCĂ IULIAN, STR. CEAHLĂUL NR. 23, BL. 66, SC. 2, ET. 2, AP. 71, SECTOR 6 BUCUREȘTI, B, [RO] (54) **TOCĂTOR CU ȘNECURI PENTRU RĂȘINĂ FOTOPOLIMERICĂ SOLIDĂ ÎN MEDII CU MICROGRAVITAȚIE**

(57) Invenția se referă la un tocător cu șnecuri pentru rășină fotopolimerică solidă în medii cu microgravitație, destinat laboratoarelor din cadrul stațiilor spațiale, în care deșeurile solide rezultate în urma imprimării 3D cu rășină fotopolimerică lichidă, denumită și rășină SLA, vor urma un ciclu de reutilizare și de retransformare în fază lichidă și care necesită în prealabil o mărunțire. Tocătorul cu șnecuri, conform invenției, este alcătuit sub forma unui sistem mecanic compact și etanșat, compus din zece subansambluri (A, B, C, D, E, F, G, H și I) și componente conexe, în care rolul principal este deținut de două șnecuri (4 și 5) contrarotative din subansamblu (B) arbore șnec stânga (B) și subansamblu (C) arbore șnec dreapta, fiecare cu câte patru începuturi (i1,...,i4) pentru șnecul (5)

(11) 139605 A0
contrarotativ, cu pasul elicei (p), care au sudate pe vârful elicelor, subansamblurile pastile de strunjire (frezare) din carburi (D), pastile așezate într-o primă etapă pe fiecare început de spiră egal distanțate, pe o lungime (L), câte patru pe fiecare început de spiră, cu orientarea spre interior, ceea ce înseamnă un număr total de șaisprezece cuțițe pe fiecare șnec, pe deschiderea cu aria (s)=(L1)x(L2), care corespunde ariei ieșirii din buncărul de alimentare (hopper) etanș (E), iar șnecurile (4 și 5) contrarotative mai au sudate câte șapte pastile egal distanțate pe coamele (b , c și c'), la un unghi (α) = 20...30°, astfel încât să asigure o distanță (d) minimă între cuțițe pentru tocarea (granularea) resturilor de rășină rămase netocate (negrantulate) (p') din zona de tocarea (granulare) (s), aduse forțat spre evacuare la reducția (F) colectoare și tubul (G) cilindric prin mișcarea (r1 și r2) de rotație a șnecurilor (4 și 5) contrarotative, iar tocătorul de șnecuri mai are o priză (3) de aspirație pentru fluid (a) de lucru inert sub presiune controlată, în cazul nostru dioxid de carbon (CO₂) și un sistem de angrenare cu motor (I) electric, care permite mărunțirea resturilor de rășină SLA (1), introduse în buncărul de alimentare (hopper) etanș (E) și apăsată cu ajutorul pistonului (2) pofilat în interiorul

(11) 139605 A0
amerei (A) de mărunțire, unde de la intrare are loc procesul de așchiere/spargere prin atacul muchiilor de tăiere ale pastilelor de strunjire (frezare) din carburi (D), fiind mai departe forțate să parcurgă traseul până la evacuare, ajutate și flux de fluid inert (a), în cazul de față CO₂ fluid inert care are și rol de răcire a procesului de așchiere/spargere.

Revendicări: 2

Figuri: 10

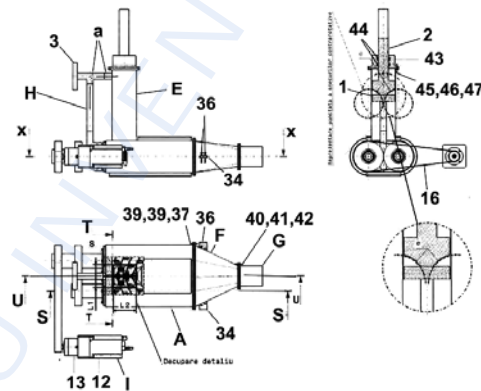


Fig. 1

(11) 139606 A0 (51) **F03B 11/04** ^(2006.01), **F01D 1/02** ^(2006.01), **F03B 3/02** ^(2006.01) (21) a 2025 00482 (22) 27.10.2025 (41) 29/05/2026//5/2026 (71) UNIVERSITATEA POLITEHNICA DIN TIMIȘOARA, PIAȚA VICTORIEI NR.2, 300006 TIMIȘOARA, TM, (România) (72) TĂNASĂ CONSTANTIN, STR. BOLERO NR.24, SAT MOȘNIȚA VECHĂ COMUNA MOȘNIȚA VECHĂ, TM, [RO]; BOSIOC ILIE ALIN, STR. UMBREI NR. 3 TIMIȘOARA, TM, [RO]; SZAKAL RAUL, STR. BISERICII NR.39B, AP.1, SAT MOȘNIȚA VECHĂ COMUNA MOȘNIȚA NOUĂ, TM, [RO]; BELGIU GEORGE, INTRAREA CERCEILOR NR.5, BL.D55, ET.1, AP.6 TIMIȘOARA, TM, [RO] (54) **DISPOZITIV PASIV ALIMENTAT CU APĂ PENTRU ATENUAREA INSTABILITĂȚILOR GENERATE DE CURGEREA CU ROTAȚIE ÎN TURBINELE HIDRAULICE RADIAL-AXIALE**

(57) Invenția se referă la un dispozitiv pasiv alimentat cu apă pentru atenuarea instabilităților generate de curgerea cu rotație în turbinele hidraulice radial-axiale care funcționează în regim de debit parțial. Dispozitivul pasiv, conform invenției, este dispus în interiorul turbinei, pe partea frontală a unei coroane (15) din capătul unui ax (7) al acesteia, alimentat cu un debit de apă controlat care este adus la dispozitiv (14) printr-un orificiu (12) central din axul (7) turbinei și dispersat sub formă de jeturi radiale într-un difuzor (9) conic al turbinei prin niște fante (a) dispuse echidistant pe periferia dispozitivului (14) astfel încât, prin egalarea

(11) 139606 A0

unui debit (I) injectat și a intensității unor jeturi (II) cu ajutorul unei vane (13) de reglaj dispusă pe o conductă (11) de bypass, adaptat la regimul impus de funcționare a turbinei se poate preveni sau atenua formarea vârtejului funie asociat cu instabilități ale valorilor de presiune la ieșirea din turbina care funcționează în regim de debit parțial, soluția propusă putând fi aplicată atât în cadrul noilor construcții de hidrocentrale cât și în cazul celor în curs de re tehnologizare, cu costuri reduse de realizare și de întreținere.

Revendicări: 1

Figuri: 4

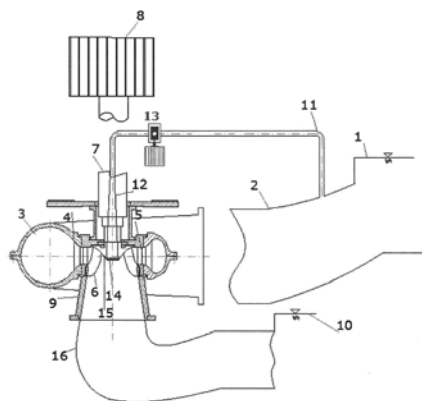


Fig. 3

(11) 139607 A2 (51) **F03B 17/06** (2006.01), **F03B 3/14** (2006.01), **F03D 3/06** (2006.01), **B63H 1/06** (2006.01) (21) a 2024 00722 (22) 20.11.2024 (41) 29/05/2026/15/2026 (71) INSTITUTUL NAȚIONAL DE CERCETARE-DEZVOLTARE PENTRU OPTOELECTRONICĂ - FILIALA INSTITUTUL DE CERCETĂRI PENTRU HIDRAULICĂ, ȘI PNEUMATICĂ, INOE 2000 - IHP, STR. CUȚITUL DE ARGINT NR. 14, SECTOR 4, 040558 BUCUREȘTI, B, (România) (72) ALEXANDRU POLIFRON CHIRIȚĂ, ALEEA TIMIȘUL DE JOS NR.3, BL.A24, SC.D, ET.1, AP.49, SECTOR 6 BUCUREȘTI, B, [RO]; IONAȘ- CĂTĂLIN DUMITRESCU, STR. RĂUL DOAMNEI NR.1, BL.M1, SC.A, ET.3, AP.22, SECTOR 6 BUCUREȘTI, B, [RO]; RADU IULIAN RĂDOI, ȘOS. SĂLAJ NR. 136, BL. 49, SC. 1, ET. 3, AP. 9, SECTOR 5 BUCUREȘTI, B, [RO]; ANA-MARIA- CARLA POPESCU, STR. ALMAȘU MIC NR.14, BL.B20, SC.C, AP.22, SECTOR 4 BUCUREȘTI, B, [RO] (54) **ROTOR SAVONIUS CU GEOMETRIE VARIABILĂ**

(57) Invenția se referă la un rotor cu geometrie variabilă. Rotorul, conform invenției, este alcătuit din mai multe perechi de semi-cupe (5) dispuse în planuri diferite, fiecare semi-cupă (5) având câte un sector dințat la fiecare capăt și fiind conectate între ele și la un arbore (1) tubular al rotorului prin niște plăci (4), iar datorită rotirii unui pinion solidar cu o bucușă (3) și care angrenează permanent cu sectoarele dințate ale semi-

(11) 139607 A2

cupelor (5), acestea își schimbă poziția reciprocă, ajungând să se suprapună sub forma unui cilindru vertical, iar modificarea geometriei rotorului se face cu ajutorul unei came elicoidale acționate de un actuator liniar, care deplasează o tijă cu știfturi (2), știfturile fiind în contact cu cama și producând rotirea pinionului.

Revendicări: 2

Figuri: 3

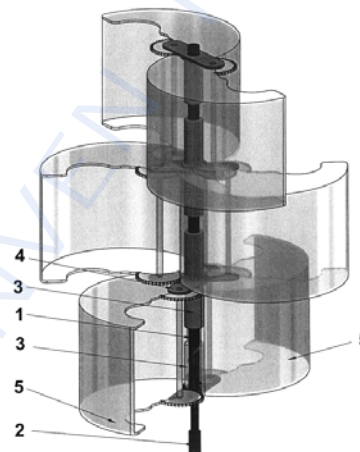


Fig. 1

(11) 139608 A2 (51) **F16L 15/00** (2006.01) (21) a 2024 00747 (22) 27.11.2024 (41) 29/05/2026/15/2026 (71) UNIVERSITATEA TEHNICĂ "GHEORGHE ASACHI" DIN IAȘI, STR. PROF. DR. DOC. DIMITRIE MANGERON NR. 67, 700050 IAȘI, IS, (România) (72) ELISAVETA CRĂCIUN, BLD. T. VLADIMIRESCU, BL.T17 IAȘI, IS, [RO]; MARGARETA COTEATĂ, ALEEA NUCULUI, NR.7, SC.B, ET.4, AP.18 BOTOȘANI, BT, [RO]; MARIUS-ANDREI MIHALACHE, ALEEA DECEBAL, NR.14, BL.X6, ET.4, AP.20 IAȘI, IS, [RO]; LAURENȚIU SLĂTINEANU, STR. GRIGORE URECHE, NR.1, BL.W.MĂRĂCINEANU, ET.4, AP.13, 700023 IAȘI, IS, [RO] (54) **DISPOZITIV PENTRU DETERMINAREA MĂRIMII COEFICIENTULUI DE FRECARE DE ALUNECARE**

(57) Invenția se referă la un dispozitiv pentru determinarea mărimii coeficientului de frecare de alunecare atunci când viteza mișcării de alunecare are valori între anumite limite. Dispozitivul, conform invenției, implică deplasarea unei epruvete (9) dintr-un material implicat în procesul de frecare investigat, apăsată pe o bandă (10), de lungime mică, executată de asemenea dintr-un material implicat în procesul de frecare investigat, dispozitivul fiind prevăzut cu o bucușă (1) prin care poate fi montat pe capătul în consolă al unei pinole (A) a păpușii mobile a unui strung universal, iar la bucușă (1) este atașată o placă (3) verticală, la a cărei

(11) 139608 A2

parte superioară se află un braț (4) orizontal, prevăzut cu un orificiu prin care poate culisa o tijă (5), cilindrică verticală, de susținere a unui platan (6) pe care se poate așeza o greutate (7), de mărime cunoscută, la partea inferioară a tijei (5) verticale fiind solidarizată o bucă (8) în al cărei alezaj inferior poate fi orientată și fixată o epruvetă (9), iar greutatea (7) de pe platan (6) apasă epruveta (9), prin intermediul tijei (4) verticale, pe o bandă (10), de mică lungime, fixată pe o sanie (C), care poate culisa pe un ghidaj (D) orizontal, sania (C) fiind trasă de un cablu (15) flexibil, legat la un dinamometru (E), conectat, la celălalt capăt, de asemenea prin intermediul unui cablu (17) flexibil, de un șurub (18) al unui suport (F) portcuțit al strungului universal, suportul (F) portcuțit fiind deplasat cu o viteză de avans mecanic longitudinal, de valoare cunoscută, de către căruciorul strungului universal.

Revendicări: 4

Figuri: 2

(11) 139608 A2

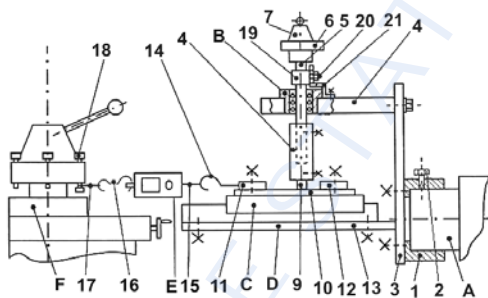


Fig. 1

(11) 139609 A2 (51) **F25D 19/00** (2006.01), **H01F 6/04** (2006.01)

(21) a 2024 00681 (22) 08.11.2024 (41) 29/05/2026/15/2026 (71) INSTITUTUL NAȚIONAL DE CERCETARE-DEZVOLTARE PENTRU ÎNGINERIE ELECTRICĂ ICPE-CA, SPLAIUL UNIRII NR.313, SECTOR 3, 030138 BUCUREȘTI, B, (România) (72) ION DOBRIN, STR.BABA NOVAC NR.22, BL.24 C, SC.B, ET.2, AP.67, SECTOR 3, 031631 BUCUREȘTI, B, [RO]; GEORGE DUMITRU, STR. SOLDAT DUMITRU NICOLAIE, NR.1, SECTOR 3 BUCUREȘTI, B, [RO]; DAN ENACHE, ȘOS.OLTENIȚEI NR.13C BIS, ET.2, AP.6 POPEȘTI-LEORDENI, IF, [RO] (54) **INSTALAȚIE DE RĂCIRE CRIOGENICĂ PENTRU LIMITATOR SUPRACONDUCTOR HTS DE CURENT**

(57) Invenția se referă la o instalație de răcire criogenică pentru asigurarea regimului termic de funcționare a unui limitator supraconductor HTS de curent, cu aplicații în domeniul ingineriei electrice. Instalația, conform invenției este alcătuită dintr-un criostat (C2) în care este plasată o țevă suport (C1) în care este montat limitatorul supraconductor HTS. Nivelul azotului lichid din criostat (C2) este măsurat de senzori de nivel (SN1, SN2) conectați la un nivelmetru (NV), care este conectat la o unitate centrală de calcul (UC) ce controlează o electrovalvă criogenică (EV) prin care este introdus azotul lichid în criostat (C2) de la un vas de stocare extern. Un senzor de presiune (SP) măsoară presiunea din criostat (C2) și transmite valorile măsurate la o unitate de măsură a presiunii (UP) conectată la unitatea

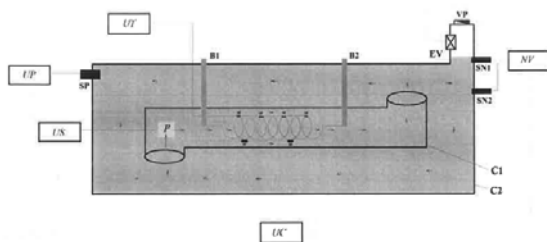
(11) 139609 A2

centrală de calcul (UC). Când azotul lichid din criostat (C2) fierbe, presiunea crește, unitatea centrală de calcul (UC) deschide o valvă de presiune (VP) până când presiunea din criostat coboară la valoarea inițială. Curentul de alimentare al limitatorului este asigurat prin borne de alimentare (B1, B2). Când curentul trece prin limitatorul supraconductor, acesta este menținut în starea supraconductoare, curentul circulând prin acesta fără pierderi Joule. Când apare un curent de avarie la borne (B1, B2), limitatorul iese din starea supraconductoare, devine rezistiv și produce căldură prin efect Joule. Temperatura la suprafața limitatorului este măsurată cu o unitate de măsură a temperaturii (UT) care este conectată cu niște senzori de temperatură (st) și cu unitatea centrală de calcul (UC), aceasta pornind o pompă criogenică (P) asigurând circulația forțată a azotului lichid prin limitatorul supraconductor când limitatorul se încălzește datorită apariției curentului de avarie, până când temperatura la suprafața acestuia revine la valoarea inițială, în acest mod fiind redus considerabil timpul în care limitatorul supraconductor se află în starea normal conductoare.

Revendicări: 1

Figuri: 1

(11) 139609 A2



(11) 138715 A3

cu niște deschideri principale, adică o translație (3) de la fluxurile intercalate pe două axe la fluxuri pe o axă, urmată de o altă translație (4) care mărește semnificativ niște fluxuri (2) calde de intrare, respectiv, niște fluxuri (2) reci de ieșire, astfel încât să permită o separare (5) facilă a fluxurilor.

Revendicări: 1

Figuri: 16

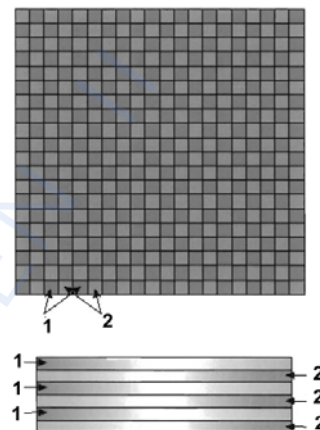


Fig. 4

Cu raport de documentare publicat la data de 29.05.2026

(11) 138715 A3 (51) **F28F 13/06** (2006.01), **F28F 9/02** (2006.01), **F28D 7/10** (2006.01) (21) a 2024 00735 (22) 25.11.2024 (41) 29/05/2026/15/2026 (71) GEORGE MIHAI CORNEA, STR. LĂPUȘULUI NR.17, SC.A, ET.10, AP.108, 410271 ORADEA, BH, (România); HOREA TIBERIU MAN, STR. MUZICII NR.12, 410514 ORADEA, BH, (România) (72) GEORGE MIHAI CORNEA, STR. LĂPUȘULUI NR.17, SC.A, ET.10, AP.108, 410271 ORADEA, BH, [RO]; HOREA TIBERIU MAN, STR. MUZICII NR.12, 410514 ORADEA, BH, [RO] (74) CABINET INDIVIDUAL NEACȘU CARMEN AUGUSTINA, STR. ROZELOR NR.12/3, 430293 BAIA MARE, MM, (RO) (54) **SCHIMBĂTOR DE CĂLDURĂ**

(57) Invenția se referă la un schimbător de căldură care funcționează și pentru aer, și pentru vapori și pentru lichide, care poate fi utilizat la sisteme de ventilație cu recuperare de căldură și centrale în condensatie. Schimbătorul de căldură, conform invenției, este alcătuit dintr-o zonă (8) de schimbare de căldură sub forma unui cartuș prevăzut cu niște orificii alternative de intrare și de ieșire de dimensiuni mici, așezate intercalat în toată masa schimbătorului de căldură prin care aerul, sau vaporii sau lichidul curge în ambele sensuri, pe orificii alternative, pe fiecare sens de curgere, o zonă (7) de translație de la orificiile de schimb de căldură la o zonă (6) de admisie prevăzută

(11) 139610 A2 (51) **G01M 3/10** (2006.01), **A24F 47/00** (2020.01), **F41H 9/06** (2006.01) (21) a 2024 00675 (22) 06.11.2024 (41) 29/05/2026/15/2026 (71) INSTITUTUL NAȚIONAL DE CERCETARE DEZVOLTARE PENTRU SECURITATE MINIERĂ ȘI PROTECȚIE ANTIEXPLOZIVĂ- INSEMEX PETROȘANI, STR. G-RAL. VASILE MILEA NR. 32-34, 332047 PETROȘANI, HD, (România) (72) ROBERT LASZLO, STR.INDEPENDENȚEI BL.12A, SC.2, ET.1, AP.27, 332087 PETROȘANI, HD, [RO]; GEORGE ARTUR GĂMAN, STR.COSTENI, NR.330 ANINOASA, HD, [RO]; EMILIAN GHICIOI, STR. GEN. V. MILEA, BL. 17, AP. 9, 332046 PETROȘANI, HD, [RO]; GHEORGHE DANIEL PUPĂZAN, STR.DECEBAL, NR.15 VULCAN, HD, [RO]; VLAD MIHAI PĂSCULESCU, STR.1 DECEMBRIE 1918, BL.122, SC.2, ET.6, AP.42 PETROȘANI, HD, [RO]; ILIE-CIPRIAN JITEA, STR. MALEIA NR. 142/A, 332047 PETROȘANI, HD, [RO]; BOGDAN GARALIU-BUȘOI, STR.22 DECEMBRIE, BL.10, SC.3, AP.23 PETROȘANI, HD, [RO]; CRISTIAN RĂDEANU, STR.9 MAI, BL.4, SC.6, AP.3 PETROȘANI, HD, [RO]; GABRIEL DRAGOȘ VASILESCU, STR. 1 DECEMBRIE 1918, BL. 69, AP. 24 PETROȘANI, HD, [RO]; DANIELA CARMEN RUS, ALEEA CRIZANTEMELOR NR.6, BL.7 T, AP.8, 336200 VULCAN, HD, [RO]; MARIA PRODAN, STR. MUNCII NR. 12, 332008 PETROȘANI, HD, [RO]; ȘTEFAN ILICI, STR.VIITORULUI, BL.9, SC.2, AP.24 PETROȘANI, HD, [RO]; EDWARD JAN GHEORGHIOSU, ALEEA FLORILOR, BL.2, SC.4, AP.42 PETROȘANI, HD, [RO]; CLAUDIA MIRON, STR. OITUZ , BL.18, SC.26, AP.26, 332079 PETROȘANI, HD, [RO];

(11) 139610 A2
 ATTILA KOVACS, STR.GENERAL VASILE MILEA NR.46,
 332047 PETROȘANI, HD, [RO] (54) **STAND PENTRU
 TESTUL DE FUNCȚIONARE LA TEMPERATURĂ
 SCĂZUTĂ A ARTICOLELOR PIROTEHNICE DE UZ
 MARIN-GENERATOR DE FUM PLUTITOR**

(57) Invenția se referă la un stand pentru testul de funcționare la temperatură scăzută a articolelor pirotehnice de uz marin-generator de fum plutitor. Standul, conform invenției, constă într-un ansamblu format dintr-o cameră (1) cu răcire controlată termostată cu dimensiunile exterioare de 575 x 360 x 490 mm și dimensiunile interioare de 450 x 280 x 410 mm, capacitatea totală de stocare de 50 litri, cu cămașă termică reglabilă în trepte de câte -1°C a temperaturii camerei în domeniul cuprins între 0°C și -20°C , o cuvă (2) frigorifică din inox cu dimensiunile exterioare de 420 x 255 x 400 mm aceasta fiind introdusă în camera de răcire și având scopul de a oferi o izolație termică eficientă și o rezistență crescută la coroziune, un termometru (3) electronic, echipat cu o sondă termocuplu de tip K și rezoluție de $0,1^{\circ}\text{C}$, aceasta fiind introdusă în cuva frigorifică, cu interval de măsurare a temperaturii cuprins între $-29,9^{\circ}\text{C}$ și $+64,9^{\circ}\text{C}$, precum și apă de mare reprodusă (4), introdusă în cuva frigorifică și având salinitatea de aproximativ 3,5% (35 g/l), standul permițând efectuarea testului de funcționare la

(11) 139610 A2
 temperatură scăzută (-1°C) a articolelor pirotehnice de uz marin- generator de fum plutitor, conform cerințelor prezentate în standardul Marin Stewardship Council - MSC 1629, punctul 3.3.3, după ce acestea au fost supuse la câte 10 cicluri termice la temperaturi de -30°C , respectiv de $+64^{\circ}\text{C}$ și păstrate ulterior la o temperatură de depozitare de -30°C , în scopul verificării durabilității și funcționării acestora în condiții simulate de temperatură scăzută, conform cerințelor standardului.

Revendicări: 1

Figuri: 5

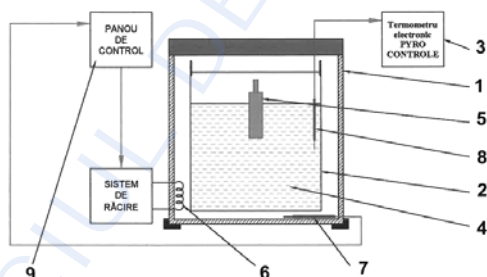


Fig. 4

(11) 139611 A2 (51) **G01N 27/04** ^(2006.01) (21) a 2024 00656
 (22) 01.11.2024 (41) 29/05/2026//5/2026 (71) INCD-
 INSEMEX PETROȘANI, STR.GEN.VASILE MILEA, NR.32-
 34, 332047 PETROȘANI, HD, (Romania) (72) DAN SORIN
 GABOR, STR.ANGHEL SALIGNY NR.26, 332005
 PETROȘANI, HD, [RO]; GEORGE ARTUR GĂMAN,
 STR.COSTENI, NR.330 ANINOASA, HD, [RO]; EMILIAN
 GHICIOI, STR. GEN. V. MILEA, BL. 17, AP. 9, 332046
 PETROȘANI, HD, [RO]; GHEORGHE DANIEL PUPĂZAN,
 STR.DECEBAL, NR.15 VULCAN, HD, [RO]; CONSTANTIN
 SORIN BURIAN, STR. PINULUI, BL.4, AP. 3, 332040
 PETROȘANI, HD, [RO]; ADRIAN MARIUS JURCA,
 STR.T.VLADIMIRESCU, BL.84, SC.3, ET.2, AP.39 LUPENI,
 HD, [RO]; IOSIF LUCIAN MOLDOVAN, STR. 9 MAI, BL. 4,
 SC. 3, AP. 6, ET.1, 332041 PETROȘANI, HD, [RO];
 MIHAELA PĂRÂIAN, STR. AVRAM IANCU, BL.8, SC.1,
 AP.7, ET.2, 332026 PETROȘANI, HD, [RO]; FLORIN
 ADRIAN PĂUN, STR. JIET NR.186 PETRILA, HD, [RO];
 CĂTĂLIN MIHAI POPA, STR. MUNCII BL.2, SC.2, AP.14,
 ET.1, 335800 PETROȘANI, HD, [RO]; SORIN
 RĂȘNOVEANU, STR. AVRAM IANCU, BL.8, SC.2, AP.31,
 332026 PETROȘANI, HD, [RO]; MIRELA ANCUȚA RADU,
 STR. SALCĂMILOR NR.6, AP.1, 330045 PETROȘANI, HD,
 [RO]; ANAMARIA DAROCZI, STR. ȘTEFAN OCTAVIAN
 IOSIF, BL.2A, SC.4, AP.55, 332021 PETROȘANI, HD, [RO]
 (54) **SISTEM PENTRU CONDIȚIONAREA ȘI MĂSURAREA
 REZISTENȚEI ELECTRICE DE SUPRAFAȚĂ A MATERIA-
 LELOR ȘI CARCASELOR ECHIPAMENTELOR UTILIZATE
 ÎN MEDII POTENȚIAL EXPLOZIVE**

(11) 139611 A2

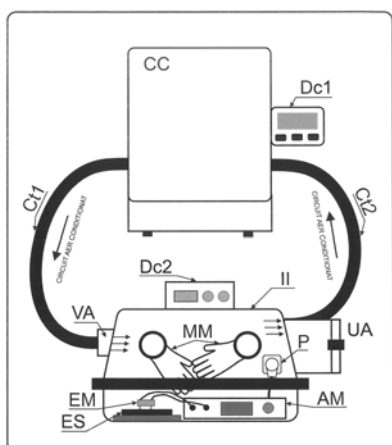
(57) Invenția se referă la un sistem pentru condiționarea și măsurarea rezistenței electrice de suprafață a materialelor nemetalice utilizate în medii potențial explozive. Sistemul, conform invenției, constă dintr-o cameră climatică (CC) având un panou de comandă și control (Dc1), aflată în legătură, prin conducte termostate (Ct1, Ct2) și un ventilator axial (VA) pentru asigurarea circulației aerului, cu o incintă izolată (II) având un panou de comandă și control (Dc2), care este prevăzută cu ușă de acces (UA) și mănuși flexibile (MM) și în care sunt amplasate un electrod de măsură (EM), o priză de alimentare (P), un teraohmetru (AM), o placă izolantă pe care este așezat un eșantion (ES) din materialul a cărui rezistență de suprafață trebuie măsurată. Sistemul asigură simultan o atmosferă controlată, un mediu ecranat împotriva radiației electromagnetice și posibilitatea operării din exterior a aparaturii de măsură pentru obținerea unor rezultate precise și repetabile. Menținerea unei atmosfere controlate atât în timpul condiționării, cât și la efectuarea măsurătorilor s-a rezolvat prin păstrarea și operarea eșantioanelor în incinta izolată. Ecranarea este realizată prin folosirea

(11) 139611 A2

unor materiale conductive cum ar fi aluminiul, cuprul sau oțelul inoxidabil, care pot bloca radiația electromagnetică. Operarea din exterior este realizată prin manipularea eșantioanelor, a electrozilor de măsură și a aparatului de măsură cu ajutorul mănușilor din material flexibil și etanș, mănuși care nu permit schimbul de căldură și umiditate cu mediul înconjurător.

Revendicări: 1

Figuri: 1



(11) 139612 A2 (51) **G01N 27/26** ^(2006.01), **G01N 27/333** ^(2006.01), **G01N 33/487** ^(2006.01) (21) a 2024 00737 (22) 25.11.2024 (41) 29/05/2026/5/2026 (71) INSTITUTUL NAȚIONAL DE CERCETARE DEZVOLTARE PENTRU FIZICA MATERIALELOR, STR.ATOMIȘTILOR, NR.405A, CP.MG-7, 077125 MĂGURELE, IF, (România) (72) ANCA ALDEA, BD.DINICU GOLESCU, NR.39, BL.5, SC.2, AP.37, SECTOR 1 BUCUREȘTI, B, [RO]; VICTOR CONSTANTIN DICULESCU, STR.NERVA TRAIAN, NR.16, BL.M35, SC.3, ET.7, AP.88, SECTOR 3, 031046 BUCUREȘTI, B, [RO] (54) **DISPOZITIVE ELECTROCHIMICE PE BAZĂ DE IONOFORI ȘI LIPOZOMI PENTRU DETECȚIA IONILOR DE SODIU, POTASIU ȘI CLOR**

(57) Invenția se referă la dispozitive electrochimice care utilizează un senzor electrochimic pe bază de lipozomi și ionofor pentru detecția ionilor de sodiu, potasiu și clor în diferite fluide, în special fluide biologice. Mecanismul de detecție se bazează pe modificarea potențialului de echilibru în urma formării complexului [Ionofor-Ion^{zn}] care are loc la adăugarea unui electrolit cu conținut de ioni. Senzorii electrochimici potențiometrici creează o celulă potențiometrică în care diferența de potențial între electrozi, la echilibru, este determinată de activitatea unui analit. Astfel, în urma formării complexului [Ionofor-Ion^{zn}] în proximitatea

(11) 139612 A2

electrodului, apare o modificare a potențialului direct proporțională cu cantitatea de ioni introduși în sistem și, pe baza acestui răspuns, se poate construi o curbă de calibrare, care corelează creșterea potențialului cu concentrația ionilor.

Revendicări: 2

Figuri: 2

(11) 139613 A2 (51) **G01N 33/48** ^(2006.01) (21) a 2024 00687 (22) 12.11.2024 (41) 29/05/2026/5/2026 (71) INSTITUTUL NAȚIONAL DE CERCETARE DEZVOLTARE PENTRU CHIMIE ȘI PETROCHIMIE - ICECHIM, SPL. INDEPENDENȚEI NR.202, SECTOR 6, 060021 BUCUREȘTI, B, (România) (72) ANA-MARIA GURBAN, STR.SG.NIȚU VASILE NR.68, BL.26, SC.1, AP.30, SECTOR 4 BUCUREȘTI, B, [RO]; LUCIAN- GABRIEL ZAMFIR, STR.PISCUŁUI, NR.13, BL.77, SC.2, ET.3, AP.69, SECTOR 4 BUCUREȘTI, B, [RO]; MIHAELA DONI, BD. CAMIL RESSU NR. 4, BL. 5, SC. C, AP. 115, SECTOR 3, 031747 BUCUREȘTI, B, [RO]; IULIANA RĂUT, ALEEA BARAJUL BISTRIȚA NR.12, BL.4, ET.4, AP.54, SECTOR 3, 032768 BUCUREȘTI, B, [RO]; MARIANA CONSTANTIN, ȘOS.COLENTINA, NR.19, BL.OD57, ET.10, AP.43, SECTOR 2 BUCUREȘTI, B, [RO]; CRISTINA FIRINCA, DRUMUL TABEREI, NR.90, BL.C8, SC.F, ET.2, AP.208, SECTOR 6 BUCUREȘTI, B, [RO]; MARIA LUIZA JECU, STR.VIESPARILOR, NR.50, BL.34, SC.1, ET.4, AP.17, SECTOR 2 BUCUREȘTI, B, [RO] (54) **PROCEDEU DE REALIZARE A UNEI PLATFORME MULTI-SENZITIVĂ BAZATĂ PE NANOMATERIALE INOVATIVE PENTRU MONITORIZAREA UNOR BIOMARKERI DE IMPORTANȚĂ CLINICĂ**

(57) Invenția se referă la un procedeu de obținere a unei platforme electrochimice pentru detecția unor biomarkeri de interes clinic. Procedeu, conform invenției, constă în etapele: realizarea unui material electro-sensibil prin precipitarea directă a mediatorului redox

(11) 139613 A2

Albastru de Prusia (PB) pe fulerenol (FL), depunerea materialului pe suprafața unui senzor serigrafiat compus din patru electrozi de lucru realizați din pastă de cărbune imprimată pe suport ceramic sau flexibil, imobilizarea bioreceptorilor enzimatici de tip GOx, LOx, pe matrice polimerice sau sol-gel și depunere pe electrozii de lucru serigrafiați modificați cu material electrosensibil, pentru detecția amperometrică simultană a biomarkerilor de tip glucoză, lactat și apă oxigenată.

Revendicări: 5

Figuri: 7

(11) 139614 A2

metalizate cu rol de element conductor pentru încălzire, un al doilea strat hidrofîl acoperit cu folii (3) polimerice cuprinzând un substrat (4) hidrofîl fibrilar pe care se află cel puțin o regiune (6) hidrofîlă formată dintr-o zonă de injecție a fluidului de analiză și cel puțin o zonă de termociclare, delimitată de un strat (5) hidrofob imprimat 3D, în care regiunea (6) hidrofîlă este în contact cu elementul conductor, un al treilea strat polimeric cu rol în menținerea umidității, situat în contact cu stratul hidrofîl, realizat dintr-un hidrogel (7) pentru menținerea umidității în substratul (4) hidrofîl. Pentru portabilitate, dispozitivul poate fi inclus într-un suport polimeric imprimat 3D, prevăzut cu plăci (10) metalice pentru realizarea conexiunii dintre elementele conductoare de încălzire și sursa de tensiune, o zonă (9) pentru inserarea gelului și un orificiu (11) pentru inserarea probei și analize optice.

Revendicări: 14

Figuri: 6

(11) 139614 A2 (51) **G01N 33/53** (2006.01), **C12N 15/09** (2006.01), **C12Q 1/68** (2018.01), **G01N 27/327** (2006.01) (21) a 2024 00738 (22) 25.11.2024 (41) 29/05/2026//5/2026 (71) INSTITUTUL NAȚIONAL DE CERCETARE DEZVOLTARE PENTRU FIZICA MATERIALELOR, STR.ATOMIȘTILOR, NR.405A, CP.MG-7, 077125 MĂGURELE, IF, (România) (72) OANA-DACIANA BOTTA, STR.GHIRLANDEI, NR.1A, BL.N13, SC.1, AP.2, SECTOR 6 BUCUREȘTI, B, [RO]; MIHAELA BEREGOI, STR.NOVACI, NR.12, BL.P61, SC.1, ET.2, AP.7, SECTOR 5, 051726 BUCUREȘTI, B, [RO]; VICTOR CONSTANTIN DICULESCU, STR.NERVA TRAIAN, NR.16, BL.M35, SC.3, ET.7, AP.88, SECTOR 3, 031046 BUCUREȘTI, B, [RO]; IONUȚ- MARIUS ENCULESCU, STR. DESPINA DOAMNA, NR.20, BL.6, SC.2, ET.3, AP.24 CURTEA DE ARGEȘ, AG, [RO]; ALEXANDRU IONUȚ EVANGHELIDIS, BD.TUDOR VLADIMIRESCU, NR.55, BL.T5, AP.15, SECTOR 5 BUCUREȘTI, B, [RO]; MĂDĂLINA-MARIA IGNAT-BARȘAN, STR. CRIZANTEMELOR NR.21A, AP.6 MĂGURELE, IF, [RO] (54) **DISPOZITIV PORTABIL DE TERMOCICLARE PENTRU AMPLIFICAREA ACIZILOR NUCLEICI**

(57) Invenția se referă la un dispozitiv portabil de termociclare pentru efectuarea procedurilor de amplificare a acizilor nucleici prin reacția de polimerizare în lanț (PCR) cu aplicabilitate în domeniul biomedical. Dispozitivul, conform invenției, are structură stratificată formată din: un prim strat polimeric realizat din plase (1) polimerice, formate din fibre (2) polimerice

(11) 139614 A2

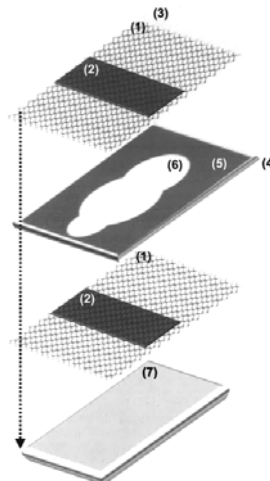


Fig. 1

(11) 139615 A2 (51) **G01N 35/00** (2006.01) (21) a 2024 00699 (22) 14.11.2024 (41) 29/05/2026/5/2026 (71) INSTITUTUL NAȚIONAL DE CERCETARE-DEZVOLTARE PENTRU MAȘINI ȘI INSTALAȚII DESTINATE AGRICULTURII ȘI INDUSTRIEI ALIMENTARE, INMA, BD. ION IONESCU DE LA BRAD NR.6, SECTOR 1, 013813 BUCUREȘTI, B, (Romania) (72) MARIO CRISTEA, STR.GAROFIȚEI 1D, 905700 NĂVODARI, CT, [RO]; MIHAI CONSTANTINESCU, STR.JUDEȚULUI, NR.15, BL.17, SC.A, AP.12, SECTOR 2 BUCUREȘTI, B, [RO]; CRISTIAN SORICĂ, INTRAREA COSMINA NR.52, AP.6, SECTOR 5 BUCUREȘTI, B, [RO]; ROBERT CRISTEA, STR.GAROFIȚEI, NR.1D, 905700 NĂVODARI, CT, [RO]; NICOLAE-VALENTIN VLĂDUȚ, STR. LAGUNA ALBASTRĂ NR. 10B CORBEANCA, IF, [RO]; MIHAI- GABRIEL MATACHE, STR. CAROL I, NR.50, BL.14B1, SC.B, ET.3, AP.9 CÂMPINA, PH, [RO]; ALEXANDRU IONESCU, STR.BUCUREȘTI NR.98, BL.703C, SC.A, ET.4, AP.9 ALEXANDRIA, TR, [RO] (54) **SISTEM DE COMANDĂ ȘI CONTROL PROCES DE SORTARE, DEPOZITARE ȘI IDENTIFICARE A PROBELOR DE SOL**

(57) Invenția se referă la un sistem de comandă și control proces de sortare, depozitare și identificare a probelor de sol, destinat pentru diverse aplicații agricole, geologice și de mediu și implementabil pe diverse echipamente cu acționare electrică. Sistemul, conform invenției, utilizează un microcontroler (2), care are conectați trei senzori de proximitate (5, 6, 7) și

(11) 139615 A2 un scanner (12), un releu (8) cu rol de a activa un motor (9) de rotire a caruselului pe care sunt așezate containere (13) pentru probe de sol și două butoane de pornire (4), respectiv de resetare (3). Imediat ce microcontrolerul este alimentat de la o sursă (1) de 12 V curent continuu, acesta intră în starea de așteptare, iar la apăsarea butonului de pornire (4), verifică poziția caruselului prin rotirea acestuia până când este activat senzorul de poziție carusel (6), apoi așteaptă activarea senzorului de intrare probă (5). În această stare, senzorii de poziție carusel (6) (poziție de zero) și poziție container (7) (la containerul numărul unu) sunt activi, iar scannerul (12) citește codul QR de pe containerul numărul unu și transmite informația către microcontroler (2). În momentul activării senzorului de intrare probă (5), controlerul așteaptă 10 secunde, timp în care sunt transmise în sistem sau către un PC, datele de identificare și datele de timp, apoi comandă motorul (9) pentru rotirea caruselului până în momentul când senzorul de poziție container (7) se activează. La acest moment, senzorul de poziție carusel (6) este inactiv, scannerul (12) efectuează citirea codului QR a containerului numărul doi și transmite datele la microcontroler (2), microprocesorul trece în starea de

(11) 139615 A2 așteptare a activării senzorului de intrare probă (5) și procesul se repetă. Atunci, senzorul de poziție carusel (6) se activează, microprocesorul trece în starea de finalizare proces și rămâne în așteptare până la apăsarea butonului de resetare (3).

Revendicări: 1

Figuri: 3

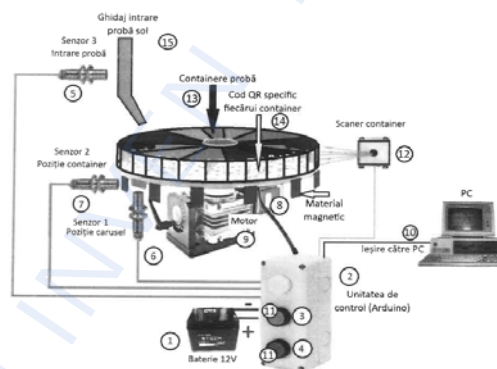


Fig. 3

(11) 139616 A2 (51) **G01R 22/10** (2006.01) (21) a 2024 00686 (22) 12.11.2024 (41) 29/05/2026/5/2026 (71) INSTITUTUL NAȚIONAL DE CERCETARE-DEZVOLTARE PENTRU TEHNOLOGII IZOTOPICE ȘI MOLECULARE, STR.DONAT NR.67-103, 400293 CLUJ-NAPOCA, CJ, (Romania) (72) MIRCEA NICOLAE POP, STR. CRAIOVA NR.9, AP.10 CLUJ-NAPOCA, CJ, [RO] (54) **SISTEM ÎMBUNĂȚIT DE MĂSURĂ A PUTERII ELECTRICE DE CURENT CONTINUU**

(57) Invenția se referă la un sistem digital de măsură a puterii electrice, utilizat în domeniul energetic sau în domeniul cercetării. Sistemul, conform invenției, conținând un traductor de curent (T_I) și un traductor de tensiune (T_U) de la care preia semnalele (u_I , u_U) pe care le condiționează cu ajutorul unor blocuri de preamplificare analogică (BPA_{I1} , BPA_{I2} , BPA_U), iar semnalele returnate de acestea sunt apoi condiționate adaptativ cu blocurile (BCA_I , BCA_U), prevăzute cu controlul digital al parametrilor, măsoară semnalele de la traductori, condiționate corespunzător, asigură determinarea cu rezoluție îmbunătățită a variațiilor curentului (I) și tensiunii (U) și asigură calcularea cu precizie a puterii și energiei transferate printr-o ramură de circuit de curent continuu. Toate semnalele furnizate de blocurile de preamplificare și condiționare sunt digitalizate cu ajutorul unor convertoare analog-digitale (CAD), iar

(11) 139616 A2

o unitate de procesare digitală (UPD) preia codurile digitale, reconstituie valorile îmbunătățite ale curentului (I) și tensiunii (U), calculează valoarea puterii instantanee și actualizează valoarea energiei transferate prin ramura de rețea.

Revendicări: 5

Figuri: 5

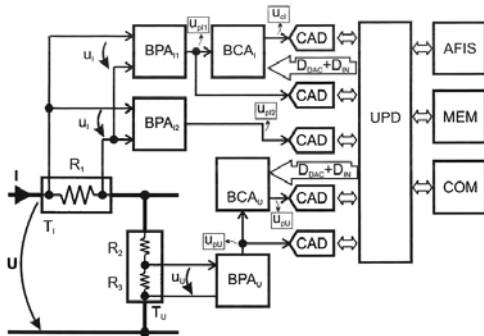


Fig. 1

(11) 139617 A2

(57) Invenția se referă la un echipament pentru caracterizarea în curent continuu, în microunde și unde milimetrice a structurilor semiconductoare până la frecvența de 110 GHz și pentru temperaturi criogenice de până la 5K. Echipamentul, conform invenției, este constituit din criostat de uz general; ansamblu de testare alcătuit din parte fixă (cu contact termic bun și cu suporturi diferite pentru RF și CC), părți mobile (pentru RF și CC), flanșă etanșă cu conectoare de radio-frecvență - RF, flanșă etanșă cu conectoare de curent continuu - CC, cabluri coaxiale de RF, cabluri de CC; sistem de deplasare a elementelor mobile (sonde de RF și sonde de CC) alcătuit din tijă preluare joc ansamblu, tijă de rulare, bilă de rulment, colivie rulment, șurub presare tijă preluare joc; sistem pentru caracterizarea în curent continuu și în microunde/ unde milimetrice, până la frecvența de 110 GHz constituit din tranziție coaxială de 110 GHz mamă-tată, cablu coaxial flexibil de 110 GHz, sondă RF de 110 GHz, suport prindere sondă RF, sondă CC, suport prindere sonde CC.

Revendicări: 4

Figuri: 12

(11) 139617 A2 (51) **G01R 31/28** (2006.01) (21) a 2024 00736 (22) 25.11.2024 (41) 29/05/2026/5/2026 (71) INSTITUTUL NAȚIONAL DE CERCETARE-DEZVOLTARE PENTRU MICROTEHNOLOGIE- IMT BUCUREȘTI, STR. EROU IANCU NICOLAE NR. 126A, 077190 VOLUNTARI, IF, (România) (72) MIRCEA PASTEANU, CALEA MOȘILOR NR.237, BL.45, SC.2, ET.4, SECTOR 2 BUCUREȘTI, B, [RO]; ANGHEL SERGIU IORDĂNESCU, ALEEA FRUNTAȘ CONSTANTIN TUDOR, NR.14B, AP.2, SECTOR 3 BUCUREȘTI, B, [RO]; ALEXANDRU MULLER, STR.ȘOS. ȘTEFAN CEL MARE NR.60, BL.41, SC.2, ET.7, AP.51, SECTOR 2, 020152 BUCUREȘTI, B, [RO]; CLAUDIA NĂSTASE, STR. FIZICIENILOR NR.8, BL.5, SC.2, ET.2, AP.28 MĂGURELE, IF, [RO]; GEORGE ALEXANDRU BOLDEIU, STR. COL. ȘTEFAN STOIKA NR.20, BL.117A, SC.1, ET.4, AP.18, SECTOR 1 BUCUREȘTI, B, [RO]; ALEXANDRA RALUCA NICOLIOIU, STR. CETATEA DE BALTĂ NR.22, BL.06, SC.B, ET.7, AP.99, SECTOR 6 BUCUREȘTI, B, [RO]; IOANA ALEXANDRA ZDRU, STR. ALEEA FUIORULUI NR.7, BL.H17, SC.B, ET.1, AP.27, SECTOR 3 BUCUREȘTI, B, [RO]; MONICA NEDELICU, BULEVARDUL GHEORGHE IONESCU SISEȘTI, NR.240A, SECTOR 1 BUCUREȘTI, B, [RO] (54) **SISTEM DE MĂSURĂ PENTRU CARACTERIZAREA ÎN CURENT CONTINUU ȘI ÎN MICROUND/ UNDE MILIMETRICE A STRUCTURILOR SEMICONDUCTOARE PÂNĂ LA FRECVENȚA DE 110 GHz INTR-UN INTERVAL LARG DE TEMPERATURI 5K-400K**

(11) 139617 A2

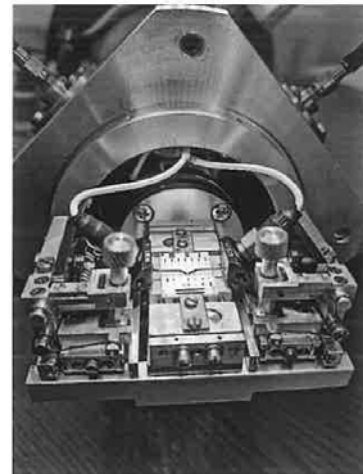


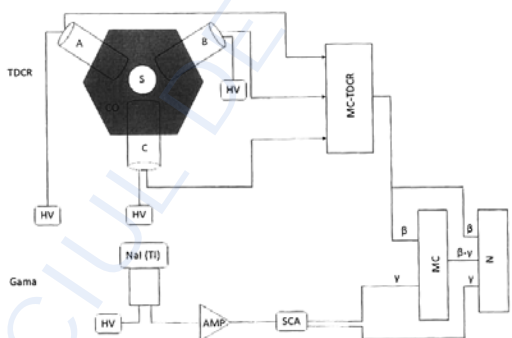
Fig. 7

(11) 139618 A2 (51) **G01T 1/20** ^(2006.01), **G01T 1/208** ^(2006.01) (21) a 2024 00725 (22) 20.11.2024 (41) 29/05/2026/15/2026 (71) INSTITUTUL NAȚIONAL DE CERCETARE ȘI DEZVOLTARE PENTRU FIZICĂ ȘI INGINERIE NUCLEARĂ "HORIA HULUBEI", STR.REACTORULUI NR.30, C.P. MG-6, 077125 MĂGURELE, IF, (România) (72) AURELIAN LUCA, CALEA 13 SEPTEMBRIE NR.83, BL.77B, SC.B, ET.1, AP.27, SECTOR 5 BUCUREȘTI, B, [RO]; MIHAIL-RĂZVAN IOAN, STR.PRICOPAN NR.26, BL.51, SC.4, ET.2, AP.59, SECTOR 5 BUCUREȘTI, B, [RO]; IOANA LALĂU, SAT BUHALNIȚA, 617241 COMUNA HANGU, NT, [RO]; GEORGE PAȚĂ, STR. CHILIEI NR.5, BL.A, SC.B, AP.18 CONSTANȚA, CT, [RO]; CONSTANTIN TEODORESCU, STR. CALEA FERENTARI NR.12, BL.123, SC.1, ET.8, AP.41, SECTOR 5 BUCUREȘTI, B, [RO] (54) **INSTALAȚIE DE ETALONARE ABSOLUTĂ A ACTIVITĂȚII SOLUȚIILOR RADIOACTIVE PRIN METODA COINCIDENȚELOR BETA-GAMA UTILIZÂND DETECTORI CU SCINTILAȚIE SPECIALIZATĂ**

(57) Invenția se referă la o instalație de etalonare a activității soluțiilor radioactive prin metoda coincidențelor beta-gama. Instalația conform invenției extinde capabilitatea unei instalații de tip contor cu scintilator lichid și etalonare prin metoda raportului între coincidențe triple și duble (TDCR), de la etalonarea radionuclizilor emițători doar de radiații beta sau alfa, la etalonarea emițătorilor de radiații beta și gama, prin includerea unui detector specializat pentru detecția

(11) 139618 A2
 radiațiilor gama, prevăzut cu un lanț electronic de măsurare aferent și poziționat pe aceeași axă de simetrie verticală cu camera optică de detecție a instalației TDCR. Detectorul de radiații gama este introdus într-un ecran de plumb, cilindric, al cărui scop este acela de reducere a fondului de radiații gama.

Revendicări: 1
 Figuri: 1



(11) 139619 A0 (51) **G05B 11/42** ^(2006.01) (21) a 2026 00010 (22) 19.01.2026 (41) 29/05/2026/15/2026 (71) POPA ALEXANDRU, STR. CEFERIȘTILOR NR.59, BRAȘOV, BV, (România) (72) POPA ALEXANDRU, STR. CEFERIȘTILOR NR.59 BRAȘOV, BV, [RO] (74) WEIZMANN ARIANA & PARTNERS AGENȚIE DE PROPRIETATE INTELLECTUALĂ S.R.L., STR.11 IUNIE NR.51, SC.A, ET.1, AP.4, SECTOR 4, 040171 BUCUREȘTI, B, (RO) (54) **METODĂ ȘI SISTEM DE REGLARE ȘI OPTIMIZARE DINAMICĂ A CONSTANTELOR PID ÎN SISTEME INDUSTRIALE ȘI HVAC**

(57) Invenția se referă la o metodă și un sistem de reglare și optimizare dinamică a constantelor unui regulator PID (Proportional-Integral-Derivativ) din sisteme industriale și HVAC (încălzire, ventilație, climatizare). Metoda, conform invenției, se bazează pe un mecanism de optimizare adaptivă a parametrilor regulatorului PID, în care, pe baza valorilor colectate din sistem, este calculată o funcție de cost, iar la începutul fiecărui ciclu de învățare metoda introduce perturbații controlate asupra parametrilor, în vederea evaluării funcției de cost în puncte distincte. Pe baza acestor evaluări, este estimată o direcție de ajustare a parametrilor, iar actualizarea acestora se realizează incremental, utilizând o rată de învățare adaptivă, în scopul obținerii unei funcționări stabile și optimizate a sistemului de reglare.

Revendicări: 14
 Figuri: 10

(11) 139619 A0

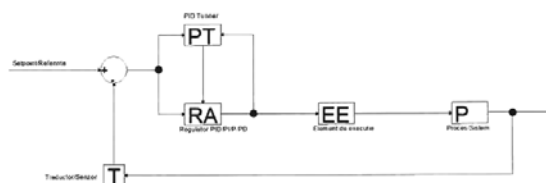


Fig. 1

(11) 139620 A2 (51) **G06N 20/00** (2019.01), **G06N 3/00** (2023.01), (21) a 2024 00691 (22) 13.11.2024 (41) 29/05/2026//5/2026 (71) ANDREI IULIAN FIERUȚ, STR. GHEORGHE DOJA, NR. 9, CARACAL, OT, (România) (72) ANDREI IULIAN FIERUȚ, STR. GHEORGHE DOJA, NR 9 CARACAL, OT, [RO] (54) **SISTEM MACHINE LEARNING PENTRU PROGNOSTIC LA PACIENȚII CU BOALĂ CRONICĂ DE RINICHI DE ETIOLOGIE NECUNOSCUTĂ**

(57) Invenția face referire la un sistem machine learning, destinat a fi utilizat în domeniul medical. Sistemul, conform invenției, identifică prognosticul pacienților diagnosticați cu boală cronică de rinichi de etiologie necunoscută, clasifică pacienții în diferite categorii după prognosticul detectat, apoi generează un raport care va conține factorii și datele medicale care au condus la clasificarea pacienților ca aparținând acelei categorii de prognostic, date care vor fi afișate în ordinea descrescătoare a importanței lor. Sistemul va putea marca totodată pacienții cu prognostic rezervat în baza de date medicală de tip dosar medical sau electronic de sănătate, pentru a atrage atenția medicului să citească raportul de prognostic al pacienților la care boala avansează cel mai repede. Prin afișarea în ordine descrescătoare, medicul va ști asupra căror factori să intervină pentru o ameliorare a evoluției acelei boli.

Revendicări: 7

Figuri: 13

(11) 139621 A0 (51) **G06N 20/00** (2019.01), **G06N 5/04** (2023.01), **G06Q 10/04** (2023.01), **G06Q 30/0202** (2023.01) (21) a 2025 00425 (22) 29.09.2025 (41) 29/05/2026//5/2026 (71) OPTIMA GROUP S.R.L., BD.DECEBAL, NR.25-29, OLYMPIA TOWER, ET.4, BUCUREȘTI, B, (Romania); UNIVERSITATEA "BABEȘ BOLYAI" DIN CLUJ-NAPOCA, STR. MIHAIL KOGĂLNICEANU NR.1, 400084 CLUJ-NAPOCA, CJ, (România) (72) MOTOGNA SIMONA, STR. MUREȘULUI, NR.44, AP.7 CLUJ-NAPOCA, CJ, [RO]; PINTEA OVIDIU, ALEEA AZUR, NR.5 CLUJ-NAPOCA, CJ, [RO]; POP ADRIAN- IONEL, STR.NĂȘĂUD, NR.22, AP.131 CLUJ-NAPOCA, CJ, [RO]; MURSA BOGDAN-EDUARD-MĂDĂLIN, STR.PAVEL ROȘCA, NR.3, AP.3 CLUJ-NAPOCA, CJ, [RO]; BOTA FLORENTIN, STR. PRINCIPALĂ, NR.122A MIJLOCENII BÎRGĂULUI, BN, [RO]; KUTI-KRESZACS MATYAS, STR.AUREL VLAICU, NR.184, AP.8 CLUJ-NAPOCA, CJ, [RO]; COLCERIU FLAVIU, STR.TĂȘNAD, NR.3, AP.16 CLUJ-NAPOCA, CJ, [RO]; BORZA SILVIU- HORIA, P-ȚA NUCETULUI, NR.24, BL.DE4, AP.710 ORADEA, BH, [RO] (54) **DISPOZITIV MOBIL PENTRU PREDICȚIA EVOLUȚIEI VIITOARE A UNOR INDICATORI DE PERFORMANȚĂ**

(57) Invenția se referă la un dispozitiv mobil pentru predicția evoluției viitoare a unor indicatori de performanță din industriile vizate, cum ar fi indicatorii "vânzări" sau "stocuri", specifici pentru majoritatea domeniilor comerciale. Conform invenției, dispozitivul permite atât prognoza directă asupra indicatorilor de

(11) 139621 A0

performanță vizată, cât și generarea unor scenarii alternative de predicție prin variația unora dintre parametrii de influență ce acționează asupra acestor indicatori. Sunt utilizate ansambluri de modele de predicțiecu învățare automată, într-o abordare hibridă care combină arbori de decizie, ca de ex. Random Forests, XGBoost și LightGBM, cu rețele neuronale GRU (Gated recurrent Unit) și LSTM (Long Short-Term Memory).

Revendicări: 2

Figuri: 2

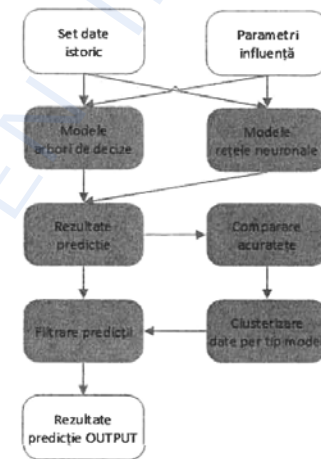


Fig. 1

(11) 139622 A2 (51) **G06T 7/00** (2017.01), **G16H 10/00** (2018.01) (21) a 2024 00693 (22) 13.11.2024 (41) 29/05/2026//5/2026 (71) ANDREI IULIAN FIERUȚ, STR. GHEORGHE DOJA, NR 9, CARACAL, OT, (România) (72) ANDREI IULIAN FIERUȚ, STR. GHEORGHE DOJA, NR 9 CARACAL, OT, [RO] (54) **SISTEM MACHINE LEARNING PENTRU ALERTE DESPRE BOALA CRONICĂ DE RINICHI DE ETIOLOGIE NECUNOSCUTĂ**

(57) Invenția face referire la un sistem machine learning, destinat a fi utilizat în domeniul medical. Sistemul, conform invenției, poate clasifica, prin antrenare, în funcție de diverși biomarkeri și date medicale, riscul pacienților de a fi diagnosticați cu boală cronică de rinichi de etiologie necunoscută, poate fi conectat mai apoi la o bază de date medicală de tip dosar medical sau dosar electronic, poate trimite alerte prin intermediul smartphone-ului sau al oricărui dispozitiv digital către pacienții care sunt identificați ca având risc cel puțin moderat de diagnostic de boală cronică de rinichi de etiologie necunoscută. Alertele vor fi preintegrate și au rolul doar de a preveni și informa populația despre afecțiunea medicală.

Revendicări: 15

Figuri: 13

(11) 139623 A2 (51) **G08B 21/02** ^(2006.01), **G08B 21/22** ^(2006.01), **H04B 1/3827** ^(2015.01), **H04B 7/24** ^(2006.01), **H04W 4/02** ^(2018.01), **H04W 84/20** ^(2009.01) (21) a 2024 00743 (22) 26.11.2024 (41) 29/05/2026/5/2026 (71) TRISTIAN-CONSTANTIN BOTEZ, STR.GHEORGHE DIMA, NR.5A, AP.22, 400358 CLUJ-NAPOCA, CJ, (România) (72) TRISTIAN-CONSTANTIN BOTEZ, STR.GHEORGHE DIMA, NR.5A, AP.22, 400358 CLUJ-NAPOCA, CJ, [RO] (54) **PĂSTRĂTOR DE GRUP**

(57) Invenția se referă la o soluție denumită "păstrător de grup" constând dintr-un sistem, alcătuit din mai multe dispozitive electronice, și dintr-o metodă de comunicație punct-multipunct dinamică destinate ghizilor care ghidează grupuri de persoane în spațiul interior sau exterior, având ca scop evitarea pierderii uneia sau mai multor persoane de grup. Sistemul conform invenției este alcătuit din mai multe dispozitive electronice portabile care comunică între ele prin unde radio, unul dintre dispozitive aflându-se la conducătorul grupului, numit și dispozitiv master, iar celelalte aflându-se la fiecare membru al grupului, numite și dispozitive slave, fiecare dispozitiv slave fiind asamblat într-o cutie care conține un transceiver radio LoRA cu antenă, conectat la un microcontroler cu cuarț extern, la care este conectat un led, aceste elemente fiind alimentate de la o sursă de alimentare portabilă, de ex. o baterie sau un acumulator, iar

(11) 139623 A2
dispozitivul master cuprinde, în plus față de aceste elemente, și un buzzer piezoelectric pentru semnalizare acustică și, opțional, un modul de comunicație Bluetooth pentru interfațare cu telefoane inteligente. Metoda conform invenției cuprinde implementarea unui protocol de comunicație care să permită: identificarea unică a ghidului grupului și a fiecărui membru din grup, stabilirea unei ordini de comunicație în grup pentru fiecare dispozitiv, astfel încât fiecare dispozitiv să poată emite fără a se suprapune peste celelalte dispozitive, și posibilitatea de a schimba dispozitivul master care arbitrează comunicația, prin crearea unui dispozitiv master temporar.

Revendicări: 1
Revendicări amendate: 2
Figuri: 9

(11) 139624 A2 (51) **G16H 10/60** ^(2018.01), **G16H 50/20** ^(2018.01), **G06N 20/00** ^(2019.01) (21) a 2024 00692 (22) 13.11.2024 (41) 29/05/2026/5/2026 (71) ANDREI IULIAN FIERUȚ, STR. GHEORGHE DOJA, NR 9, CARACAL, OT, (România) (72) ANDREI IULIAN FIERUȚ, STR. GHEORGHE DOJA, NR 9 CARACAL, OT, [RO] (54) **SISTEM MACHINE LEARNING PENTRU PREDICȚIA RISCULUI DE BOALĂ CRONICĂ DE RINICHI DE ETIOLOGIE NECUNOSCUTĂ**

(57) Invenția se referă la un sistem cu învățare automată pentru predicția riscului de boală cronică de rinichi de etiologie necunoscută. Sistemul conform invenției folosește un risc preintegrat, stabilit de medici pe baza unor date colectate de aceștia, date care sunt selectate prin eliminarea datelor inutile sau de importanță mică, iar datele importante sunt marcate corespunzător în funcție de importanța atribuită, determinându-se un risc compus care cuprinde probabilitatea ca un pacient să fie diagnosticat cu boală cronică de rinichi de etiologie necunoscută, riscul fiind integrat într-un sistem cu învățare automată, sistem ce accesează o bază de date medicală de tip dosar medical/dosar electronic de sănătate, cu ajutorul căruia sistemul identifică și clasifică pacienții după riscul de a suferi de această afecțiune.

Revendicări: 27
Figuri: 13

(11) 139624 A2

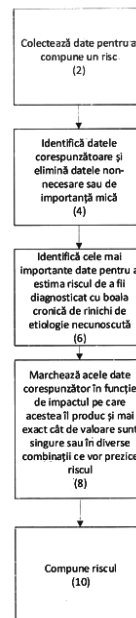


Fig. 1

(11) 139625 A2 (51) **G16H 10/60** ^(2018.01), **G16H 50/30** ^(2018.01), **G16H 70/60** ^(2018.01), **G06F 16/29** ^(2019.01), **G06N 20/00** ^(2019.01), (21) a 2024 00704 (22) 15.11.2024 (41) 29/05/2026//5/2026 (71) ANDREI IULIAN FIERUȚ, STR. GHEORGHE DOJA, NR 9, CARACAL, OT, (România) (72) ANDREI IULIAN FIERUȚ, STR. GHEORGHE DOJA, NR 9 CARACAL, OT, [RO] (54) **SISTEM MACHINE LEARNING PENTRU PREDICȚIA RISCULUI DE BOALĂ CRONICĂ DE RINICHI DE ETIOLOGIE NECUNOSCUTĂ**

(57) Invenția se referă la un sistem cu învățare automată pentru predicția riscului de boală cronică de rinichi de etiologie necunoscută. Sistemul conform invenției folosește un risc preintegrat, stabilit de medici pe baza unor date colectate de aceștia, pentru a determina un risc compus care cuprinde probabilitatea ca un pacient să fie diagnosticat cu boală cronică de rinichi de etiologie necunoscută, riscul fiind integrat într-un sistem cu învățare automată, sistem ce accesează o bază de date medicală de tip dosar medical/dosar electronic de sănătate, cu ajutorul căruia sistemul identifică și clasifică pacienții după riscul de a suferi de această afecțiune, iar apoi crează o hartă digitală care prezintă regiuni, județe sau orașe în funcție de riscul predominant pentru această afecțiune în acel loc de trai al oamenilor. Pentru cei cu risc mare de a fi afectați de boală, sistemul extrage pentru analiză statistică diverse

(11) 139625 A2
date medicale ale pacienților prezenți în regiune, date ce vor fi analizate statistic și transmise către un centru pentru monitorizarea și prevenția bolii.

Revendicări: 31
Figuri: 13

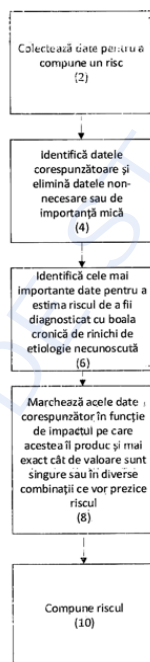


Fig. 1

(11) 139626 A2 (51) **G16H 10/60** ^(2018.01), **G16H 50/30** ^(2018.01), **G06N 20/00** ^(2019.01) (21) a 2024 00719 (22) 19.11.2024 (41) 29/05/2026//5/2026 (71) ANDREI IULIAN FIERUȚ, STR. GHEORGHE DOJA, NR 9, CARACAL, OT, (România) (72) ANDREI IULIAN FIERUȚ, STR. GHEORGHE DOJA, NR 9 CARACAL, OT, [RO] (54) **SISTEM MACHINE LEARNING PENTRU PREDICȚIA DECLINULUI FUNCȚIEI RENALE ȘI A INTERVALULUI DE TIMP LA BOALĂ CRONICĂ DE RINICHI DE ETIOLOGIE NECUNOSCUTĂ**

(57) Invenția se referă la un sistem cu învățare automată pentru predicția declinului funcției renale în cazul bolii de rinichi de etiologie necunoscută. Sistemul conform invenției accesează o bază de date și identifică pacienții deja diagnosticați cu boală cronică de rinichi de etiologie necunoscută cu ajutorul datelor clinice și datelor de laborator, prezice apoi declinul funcției renale și intervalul de timp în care are loc declinul și generează un raport despre factorii de risc care conduc la acest declin, raport ce este stocat în baza de date, factorii de risc fiind prezentați în ordine descrescătoare a importanței lor. Factorii și datele medicale conținute în

(11) 139626 A2
raport vor avea atribuit un scor de încredere sau un scor de atenție care indică gradul de siguranță pe care îl atribuie sistemul cu învățare automată faptului că respectivul factor/dată medicală din raport încadrează pacientul în acea categorie de declin.

Revendicări: 8
Figuri: 13

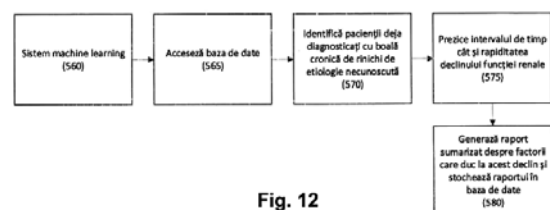


Fig. 12

(11) 139627 A2 (51) **G16H 10/60** ^(2018.01), **G16H 50/20** ^(2018.01), **G16H 50/30** ^(2018.01), **G16H 80/00** ^(2018.01) (21) a 2024 00721 (22) 19.11.2024 (41) 29/05/2026/15/2026 (71) ANDREI IULIAN FIERUȚ, STR. GHEORGHE DOJA, NR 9, CARACAL, OT, (România) (72) ANDREI IULIAN FIERUȚ, STR. GHEORGHE DOJA, NR 9 CARACAL, OT, [RO] (54) **SISTEM MACHINE LEARNING PENTRU PREDICȚIA RISCULUI DE CANCER LA PACIENȚII DIAGNOSTICAȚI CU BOALĂ CRONICĂ DE RINICHI DE ETIOLOGIE NECUNOSCUTĂ**

(57) Invenția se referă la un sistem cu învățare automată pentru predicția riscului de cancer la pacienții diagnosticați cu boală cronică de rinichi de etiologie necunoscută. Sistemul conform invenției generează un raport care conține o multitudine de cancere diferite, iar pentru fiecare tip de cancer sistemul generează un risc constând din probabilitatea ca un pacient să sufere de un anumit tip de cancer. Sistemul poate avea prestabilită o valoare de prag ce semnifică faptul că, atunci riscul atinge o valoare prestabilită, pacientul va avea nevoie de un consult medical pentru organul despre care se crede că ar putea fi afectat de o malignitate. Sistemul mai poate genera și prezice un interval de timp, pentru fiecare tip de cancer din raport, în care se va ajunge la valoarea de prag a riscului. Sistemul

(11) 139627 A2
analizează periodic datele fiecărui pacient, dintr-un dosar medical de sănătate, pentru a identifica atingerea valorii de prag și transmite alerte către pacient, prin intermediul unui telefon inteligent, pentru ca pacientul să se prezinte la un consult medical.

Revendicări: 11
Figuri: 13

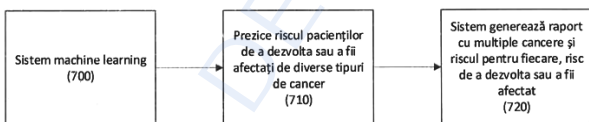


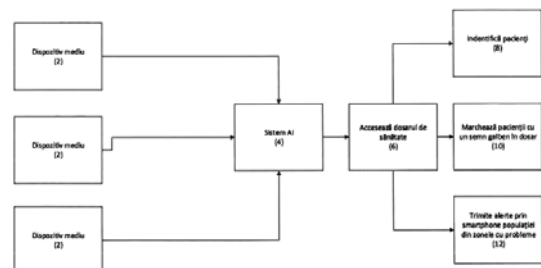
Fig. 13

(11) 139628 A2 (51) **G16H 50/00** ^(2018.01), **G08B 21/12** ^(2006.01), (21) a 2024 00674 (22) 06.11.2024 (41) 29/05/2026/15/2026 (71) ANDREI IULIAN FIERUȚ, STR. GHEORGHE DOJA, NR 9, CARACAL, OT, (România); ADELIN-DANIEL DĂDĂRLAT, STR. BASARABIA NR.21, BL.C8, SC.1, ap.3, CRAIOVA, DJ, (România); MIHNEA LAURENȚIU IONESCU, STR. ALEXANDRU IOAN CUZA NR.23, BL. M19A, SC.1, ET.2, AP.7, CRAIOVA, DJ, (România) (72) ANDREI - IULIAN FIERUȚ, STR. GHEORGHE DOJA, NR. 9 CARACAL, OT, [RO]; ADELIN-DANIEL DĂDĂRLAT, STR. BASARABIA NR.21, BL.C8, AP.3 CRAIOVA, DJ, [RO]; MIHNEA LAURENȚIU IONESCU, STR. ALEXANDRU IOAN CUZA NR.23, BL.M19A, SC.1, ET.2, AP.7 CRAIOVA, DJ, [RO] (54) **SISTEM BAZAT PE INTELIGENȚĂ ARTIFICIALĂ PENTRU MONITORIZAREA BOLII CRONICE DE RINICHI DE ETIOLOGIE NECUNOSCUTĂ**

(57) Invenția se referă la un sistem bazat pe inteligență artificială pentru monitorizarea bolii cronice de rinichi de etiologie necunoscută. Sistemul conform invenției este bazat pe inteligență artificială care monitorizează, prin intermediul unor dispozitive (2) de monitorizare, diverse aspecte ale unor componente de mediu ce pot cauza boala cronică de rinichi cum ar fi: toxine, chimicale, pesticide, bacterii, virusuri și altele asemenea, sistemul fiind conectat și la dosarele (6) de sănătate ale pacienților, astfel încât va putea să identifice (8)

(11) 139628 A2
pacienții pentru incidență și prevalență, va putea marca (10) cu o culoare distinctă pacienții care trăiesc în regiuni problematice, în scopul informării personalului medical, și va putea trimite alerte (12) către populație, prin intermediul unor dispozitive de tipul telefoanelor inteligente, alertele făcând referire la metode de prevenție a bolii cronice de rinichi cauzată de contactul și expunerea la componentele de mediu pe care sistemul AI le-a identificat ca fiind mult crescute.

Revendicări: 11
Figuri: 1



(11) 139629 A2 (51) **G16H 50/20** ^(2018.01), **G06N 20/00** ^(2019.01), (21) a 2024 00694 (22) 13.11.2024 (41) 29/05/2026/15/2026 (71) ANDREI IULIAN FIERUȚ, STR. GHEORGHE DOJA, NR 9, CARACAL, OT, (România) (72) ANDREI IULIAN FIERUȚ, STR. GHEORGHE DOJA, NR 9 CARACAL, OT, [RO] (54) **PLATFORMĂ DIGITALĂ ȘI SISTEM MACHINE LEARNING PENTRU SUMARIZAREA EVENIMENTELOR DIN DIGITAL TWIN-UL DE ORGAN AL PACIENȚILOR**

(57) Invenția se referă la o platformă digitală medicală pentru monitorizarea, prin intermediul unui digital twin, a organului unui pacient. Platforma conform invenției este prevăzută cu un sistem cu învățare automată pentru sumarizarea, într-un mod particularizat, a datelor obținute ca răspuns la întrebările unui medic, adresate sistemului prin mesaje text sau vocale, cu privire la activitatea organului unui pacient. Sistemul cu învățare automată va putea de asemenea să fie programat ca, la un anumit interval de timp setat, să summarizeze automat datele din digital twin-ul pacientului, date care fac referire la aspecte de funcționare generale și particulare ale organului.

Revendicări: 5

Figuri: 8

(11) 139629 A2

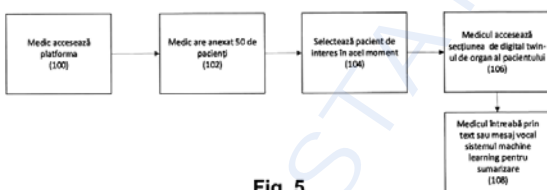


Fig. 5

(11) 139630 A2 (51) **H01J 37/32** ^(2006.01), **B01J 19/08** ^(2006.01), (21) a 2024 00712 (22) 18.11.2024 (41) 29/05/2026/15/2026 (71) INSTITUTUL NAȚIONAL DE CERCETARE DEZVOLTARE PENTRU TEHNOLOGII IZOTOPICE ȘI MOLECULARE INCDTIM, STR.DONAT, NR.67-103,POB 700, 400293 CLUJ-NAPOCA, CJ, (România) (72) MARIA COROȘ, STR.CONSTANTIN BRÂNCUȘI, NR.163, AP.21B CLUJ-NAPOCA, CJ, [RO]; CRISTIAN DANIEL TUDORAN, STR. ARON DENSUȘIANU NR. 16, AP. 1, 400428 CLUJ-NAPOCA, CJ, [RO]; GABRIELA BLĂNIȚĂ, STR.AVRAM IANCU, NR.1-3, ȘC.B, ET II, AP.24, 401096 TURDA, CJ, [RO]; DIANA LAZĂR, STR. DONATH, BL. 15, AP.24, 400288 CLUJ-NAPOCA, CJ, [RO] (54) **MICROREACTOR PORTABIL CU PLASMĂ RECE PENTRU PROCESAREA RAPIDĂ A PROBELOR LICHIDE**

(57) Invenția se referă la un microreactor portabil construit pentru tratarea cu plasmă rece a probelor lichide, destinat pentru a fi utilizat în special în laboratoare de chimie sau în centre de procesare chimică a lichidelor, de exemplu pentru procesarea deșeurilor de glicerol provenite de la fabricarea combustibililor biodiesel. Microreactorul conform invenției este format dintr-o celulă de reacție cu plasmă rece care cuprinde: un tub (1) cilindric de cuarț care conține în interiorul său un al doilea tub (2) de cuarț, de diametru mai mic, montat coaxial în centrul tubului (1) mai mare, niște capace (3 și 4) de închidere, superior și, respectiv, inferior, un electrod (6) de masă montat pe generatoarea tubului (1) exterior și un electrod (7) activ montat în interiorul tubului (2) interior și conectat la o sursă (13) de înaltă tensiune, astfel încât descărcarea

(11) 139630 A2

electrică (plasma) se amorsează în interstițiul format între cele două tuburi (1 și 2) de cuarț, celula de reacție astfel alcătuită fiind montată pe un stativ (11) de bază care conține o pompă (12) de recirculare, împreună cu sursa (13) de înaltă tensiune necesară pentru amorsarea descărcării electrice, alimentată de o sursă (15) externă reglabilă, debitul pompei (12) de recirculare fiind controlat de un controler (14) PWM.

Revendicări: 2

Figuri: 6

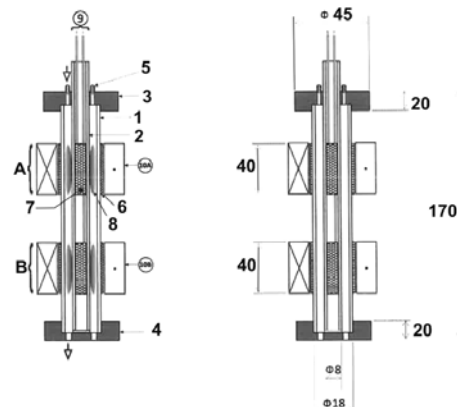


Fig. 2

(11) 139631 A2 (51) **H01L 21/20** ^(2006.01), **C01B 21/16** ^(2006.01), **C30B 29/22** ^(2006.01) (21) a 2024 00696 (22) 13.11.2024 (41) 29/05/2026/5/2026 (71) INSTITUTUL NAȚIONAL DE CERCETARE - DEZVOLTARE PENTRU MICROTEHNOLOGIE-IMT BUCUREȘTI, STR.EROU IANCU NICOLAE 126A, 077190 VOLUNTARI, IF, (România) (72) EMIL-MIHAI PAVELESCU, STR. ZABLĂULUI, NR.3, SECTOR 1 BUCUREȘTI, B, [RO]; COSMIN ROMANIȚAN, STR.BĂICULEȘTI, NR.23, BL.E9, SC.D, ET.8, AP.154, SECTOR 1 BUCUREȘTI, B, [RO]; IULIANA MIHALACHE, STR.SOLDAT ZAMBILA IONITA, NR.1, BL.33A, AP.21, SECTOR 2, 022391 BUCUREȘTI, B, [RO]; RALUCA GAVRILĂ, STR. LIVIU REBREANU NR.18, BL.A5, SC.5, AP.57, SECTOR 3 BUCUREȘTI, B, [RO]; OCTAVIAN LIGOR, BD.IULIU MANIU, NR.144-146, BL.34, SC.A, ET.4, AP.20, SECTOR 6 BUCUREȘTI, B, [RO]; MARIUS- CONSTANTIN STOIAN, CAL. REPUBLICII NR.62, SC.C, AP.8 BACĂU, BC, [RO]; GABRIEL CRĂCIUN, STR. SERGENT ILIE PETRE NR.84, BL.4, ET.8, AP.819 CHIAJNA, IF, [RO]; SILVIU VULPE, STR.CRIȘAN NR.10, BL.GA 13, AP.1, 230033 SLATINA, OT, [RO]; COSMIN-ALEXANDRU OBREJA, STR.IONBERINDEI, NR.12, BL.60, SC.3, ET.5, AP.110, SECTOR 2 BUCUREȘTI, B, [RO]; VASILICA ȚUCUREANU, STR.COMPLEXULUI NR.3, BL.61, SC.3, ET.10, AP.131, SECTOR 3 BUCUREȘTI, B, [RO] (54) **PROCEDURE DE CREȘTERE A DURITĂȚII SUBSTRATULUI SUBȚIRE DE SAFIR PRIN DEPUNEREA DE FILME ULTRASUBȚIRI DE NITRURĂ DE BOR**

(57) Invenția se referă la un procedeu de îmbunătățire a proprietăților mecanice ale substraturilor dielectrice de safir cu utilizare în domeniul electronicii. Procedetul,

(11) 139631 A2 conform invenției, constă în etape de pregătire a substratului de safir și de creștere a unui strat ultrasubțire de nitrură de bor (BN) prin metoda de creștere prin epitaxie din fascicul molecular asistat de plasmă de azot și cu sursă de bor de puritate înaltă, cu depunerea unor filme ultrasubțiri de NB în forma turbostratică (t-BN), având o grosime de 2...10 nm, la temperaturi de depunere de 50°C, respectiv, în formă hexagonală (h-BN), având o grosime de 4...15 nm, la temperaturi de 1000°C, substraturile dielectrice de safir acoperite cu filme uniforme de BN având valori superioare ale modulului de elasticitate longitudinal, duritate mărită la temperaturi de 50°C, cu efect de protecție a suprafeței safirului împotriva deteriorărilor mecanice.

Revendicări: 2

Figuri: 2

(11) 139632 A2 (51) **H01M 4/86** ^(2006.01), **H01M 4/88** ^(2006.01), **H01M 4/92** ^(2006.01), **C23C 14/28** ^(2006.01), **B82Y 40/00** ^(2011.01) (21) a 2024 00653 (22) 31.10.2024 (41) 29/05/2026/5/2026 (71) INSTITUTUL NAȚIONAL DE CERCETARE DEZVOLTARE PENTRU FIZICA LASERELOR, PLASMEI ȘI RADIAȚIEI-INFLPR, STR. ATOMIȘTILOR 409, 077125 MĂGURELE, IF, (Romania) (72) ADRIAN- IONUȚ BERCEA, SAT VALEA SALCIEI-CATUN COMUNA VALEA SALCIEI, BZ, [RO]; MIHAELA FILIPESCU, STR.MONUMENTULUI, NR.6H, BL.1, SC.1, AP.20 BRAGADIRU, IF, [RO] (54) **PROCEDEU DE OBTINERE A NANOPARTICULELOR METALICE INTERCONECTATE TRIDIMENSIONAL**

(57) Invenția se referă la un procedeu de obținere a unor nanoparticule de paladiu interconectate tridimensional sub forma unui strat subțire poros care poate fi integrat în pile de combustie cu rol de catalizator, fie pe anod pentru a accelera reacția de oxidare a hidrogenului producând protoni și electroni necesari pentru generarea de energie, fie pe catod pentru a cataliza reacția de reducere a oxigenului, contribuind la formarea apei și completând circuitul electrochimic. Procedetul conform invenției constă în aceea că materialul este depus într-o singură etapă, prin tehnica de depunere laser pulsată, în condiții de presiune atmosferică, utilizând o țintă metalică de paladiu ablată

(11) 139632 A2 cu un fascicul laser pulsat cu lungimea de undă de 266 nm și o fluență de 3J/cm², iar nanoparticulele formate în plasma de ablație se depun pe un substrat pentru a forma un strat poros, cu morfologie tridimensională și aderență ridicată.

Revendicări: 3

Figuri: 3

(11) 139633 A2 (51) **H02J 7/00** ^(2026.01), **H02J 50/10** ^(2016.01)
 (21) a 2024 00658 (22) 04.11.2024 (41) 29/05/2026//5/2026
 (71) RENAULT TECHNOLOGIE ROUMANIE S.R.L., STR. PRECIZIEI, NR.3G, SECTOR 6, 062202, BUCUREȘTI, B, (România) (72) ADRIAN CALTUN, STR.PRECIZIEI, NR.3G, SECTOR 6 BUCUREȘTI, B, [RO] (74) ROMINVENT S.A., STR. ERMIL PANGRATTI NR.35, SECTOR 1, 011882 BUCUREȘTI, B, (RO) (54) **VEHICUL CUPRINZÂND UN HABITACLU ECHIPAT CU UN ÎNCĂRCĂTOR CU INDUCȚIE FĂRĂ FIR ȘI UN DISPOZITIV DE RĂCIRE CU ELEMENT PELTIER ȘI VENTILATOR**

(57) Invenția se referă la un vehicul cuprinzând un habitacul echipat cu un încărcător cu inducție fără fir și un dispozitiv de răcire cu element Peltier și ventilator. Vehiculul, conform invenției, cuprinde un habitacul (300) cu un încărcător (30) cu inducție fără fir configurat pentru a reîncărca un telefon (M) mobil susținut de o suprafață (93) de sprijin în habitacul, vehiculul cuprinzând în plus un dispozitiv (1) de răcire configurat pentru a răci telefonul (M) mobil menționat, în care dispozitivul (1) de răcire cuprinde un element (40) Peltier având o suprafață (41) rece orientată spre

(11) 139633 A2
 suprafața (93) de sprijin și o suprafață (42) fierbinte situată opus suprafeței (41) reci, un radiator (50) în contact cu suprafața (42) fierbinte și un ventilator (60) dispus să circule aerul peste și/sau prin radiator (50) .

Revendicări: 10

Figuri: 5

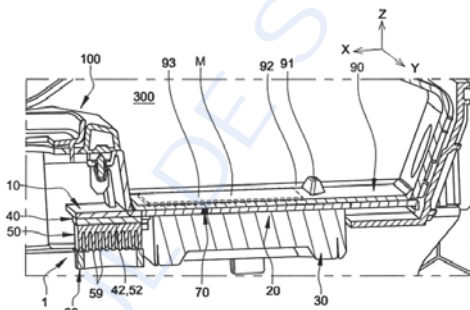


Fig. 5

(11) 139634 A0 (51) **H02N 2/18** ^(2006.01), **H10N 30/00** ^(2023.01)
 (21) a 2025 00629 (22) 17.12.2025 (41) 29/05/2026//5/2026
 (71) CENTRUL IT PENTRU ȘTIINȚĂ ȘI TEHNOLOGIE S.R.L., STR. AV. RADU BELLER NR. 25, SECTOR 1, BUCUREȘTI, B, (România) (72) LUDU ANDREI, 132 GALA CIRCLE, DAYTONA BEACH, 32124 FLORIDA, [US]; GANCIU PETCU MIHAI , STR. BARNOVA NR.6, BL. M111C, SC. 1, ET. 4, AP. 23, SECTOR 5 BUCUREȘTI, B, [RO]; SEBE ANDREI PETRE, ION MIHALACHE NR.174, BL.D, SC.C, ET.6, AP.119, 011215 BUCUREȘTI, B, [RO]; TALMAN EUGEN , VORMHOLZSTRASSE 14 B, 44801 BOCHUM, [DE]; SAMOIL TUDOR CONSTANTIN, STR. ARHITECT HARJEU NR.8, SECTOR 2 BUCUREȘTI, B, [RO]; CRAMARIUC OANA, STR.PAUL GRECEANU, NR.39, SECTOR 2 BUCUREȘTI, B, [RO] (54) **METODĂ ȘI SISTEM PENTRU GENERAREA DE CICLURI REPETITIVE TERMICE DE POLARIZARE-DEPOLARIZARE ÎNTR-UN ELEMENT FEROELECTRIC UTILIZÂND FLUX FORȚAT DE FLUID DIELECTRIC**

(57) Invenția se referă la un sistem și o metodă pentru generarea de cicluri repetitive termice de polarizare-depolarizare într-un element feroelectric. Sistemul, conform invenției, cuprinde un element feroelectric prevăzut cu mai multe canale longitudinale paralele cu axa de polarizare, un subsistem de răcire cu flux forțat (rezervor de fluid dielectric de răcire și pompă) și un subsistem de încălzire cu flux forțat similar, configurate să circule fluidele dielectrice prin canale pentru

(11) 139634 A0
 tranziții termice rapide și uniforme, în care pompele permit regimuri laminare sau turbulente, rezervoarele mențin temperaturi predeterminate, iar senzorii și circuitele de control asigură sincronizarea. Metoda, conform invenției, implică circulația forțată a fluidului de încălzire pentru depolarizare și a celui de răcire pentru repolarizare, preferențial într-un interval minim în jurul temperaturii Curie.

Revendicări: 36

Figuri: 3

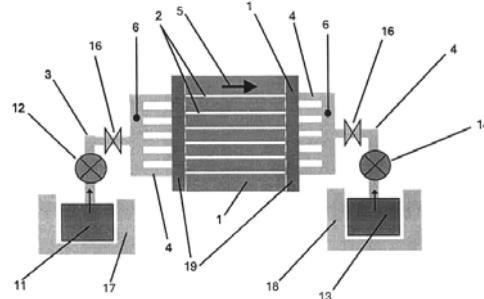


Fig. 1

(11) 139635 A2 (51) **H02S 40/00** ^(2014.01), **H01M 10/00** ^(2006.01), **E02F 9/00** ^(2006.01) (21) a 2024 00680 (22) 07.11.2024 (41) 29/05/2026/5/2026 (71) UNIVERSITATEA TEHNICĂ DE CONSTRUCȚII BUCUREȘTI, BD. LACUL TEI NR. 122-124, SECTOR 2, 020396 BUCUREȘTI, B. (România) (72) IOAN-MIHAIL SAVANIU, STR. ORTĂCULUI NR.2 BRAGADIRU, IF, [RO]; ARISTIA- IOANA POPOVICI, P-ȚA SFÂNTUL ȘTEFAN NR.9, ET.1, AP.3, SECTOR 2 BUCUREȘTI, B, [RO]; OANA TONCIU, STR. TRAIAN NR.25, SAT TUNARI COMUNA TUNARI, IF, [RO]; CĂTĂLIN FRANCU, ALEEA CUMINȚENIA PĂMÂNTULUI NR.4, BL.C19, SC.B, ET.2, AP.38, SECTOR 6 BUCUREȘTI, B, [RO] (54) **ATAȘAMENT ELECTRIC INDEPENDENT ENERGETIC PENTRU UTILAJE DE CONSTRUCȚII**

(57) Prezenta invenție se referă la atașamente electrice independente energetic pentru utilaje cum ar fi braț de excavator, placă compactoare, cupă malaxoare, perie măturat stradală, freză pentru asfalt, tocătoare vegetație, etc. Atașamentul electric (1), conform invenției, constituit dintr-un braț de excavator existent (5) cu un grup de acumulatori (6) și un grup de pompare electrohidraulic (7) este amplasat pe o bază de încărcare (3) formată dintr-un cadru metalic (8) având, instalată la partea superioară, o matrice de panouri fotovoltaice (4) al cărei unghi de înclinare poate fi modificat cu ajutorul unei bare telescopice, iar la partea inferioară o zonă de așezare (9) prevăzută cu o cuplă electrică rapidă (15) și un compartiment tehnic (2) închis în raport cu mediul înconjurător și dotat cu un sistem de condiționare a temperaturii interioare (12), care are în componență o matrice de acumulatori (11) în care este stocată energia

(11) 139635 A2
electrică produsă de matricea de panouri fotovoltaice (4), un sistem de comandă și control (10), care asigură gestionarea fluxului de energie în grupul de acumulatori (6) sau matricea de acumulatori (11). Gestionarea energiei electrice, comanda grupului de pompare electrohidraulic și comunicarea cu baza de încărcare și utilajul purtător se fac prin intermediul unui sistem de comandă și control (14) adiționat la brațul de excavator existent (5).

Revendicări: 3
Figuri: 4

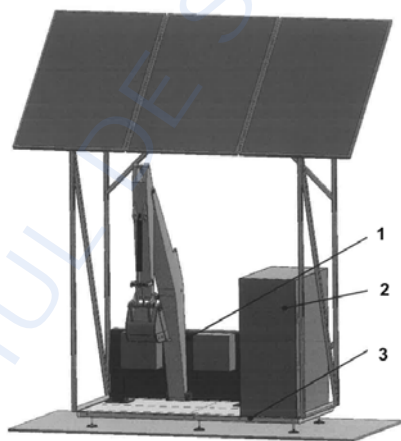


Fig. 1

(11) 139636 A2 (51) **H10N 60/85** ^(2023.01), **C30B 29/46** ^(2006.01), **C04B 35/547** ^(2006.01), **C23C 14/06** ^(2006.01), **C23C 14/28** ^(2006.01), (21) a 2024 00702 (22) 14.11.2024 (41) 29/05/2026/5/2026 (71) INSTITUTUL NAȚIONAL DE CERCETARE DEZVOLTARE PENTRU FIZICA MATERIALELOR, STR. ATOMIȘTILOR, NR.405A, CP.MG-7., 077125 MĂGURELE, IF, (România) (72) CORNELIU FLORIN MICLEA, PIAȚA PACHE PROTOPODESCU, NR.1, AP.8, SECTOR 2, 021401 BUCUREȘTI, B, [RO]; AUREL MIHAI VLAICU, STR. G-RAL GRIGORESCU NR.4, 420018 BISTRIȚA-NĂȘĂUD, BN, [RO]; PETRU PALADE, STR.CONSTANTIN ANASTASIU, NR.6, ET.1, AP.4, SECTOR 5 BUCUREȘTI, B, [RO]; FLORENTINA CRISTINA CHIRILĂ, STR. MĂRĂCINENI, NR.68 BRAGADIRU, IF, [RO]; DAN GIURGIU, ALEEA BARAJUL ROVINARI NR.3, BL.Y13, SC.1, ET.4, AP.19, SECTOR 3, 021401 BUCUREȘTI, B, [RO]; MARIUS CRISTIAN CIOANGHER, ȘOS.MIHAI BRAVU, NR.116, BL.D5, SC.A, ET.6, AP.37, SECTOR 2 BUCUREȘTI, B, [RO]; NICOLETA LUCIA LEONAT, STR. POȘTALIONULUI 14-16, BL.1, SC.1, ET.2, AP.21, SECTOR 4 BUCUREȘTI, B, [RO]; LUCIAN TRUPINĂ, ȘOS. ALEXANDRIA NR. 20, BL. L6, SC. B, AP. 76, SECTOR 5 BUCUREȘTI, B, [RO]; ADRIAN IOAN CRIȘAN, STR. MIERLEI NR.16 MĂGURELE, IF, [RO]; LIVIU NEDELCU, STR.REACTORULUI, NR.3A, AP.4 MĂGURELE, IF, [RO]; AUREL LECA, STR. PĂPUȘOIULUI NR. 9, SECTOR 5 BUCUREȘTI, B, [RO]; VASILICA TOMA, STR. ALBĂSTRELELOR, NR.1, BL.B10, SC.1, ET.3, AP.11 MĂGURELE, IF, [RO] (54) **PROCEDUL DE SINTETIZARE A ȚINTELOR POLICRISTALINE ȘI A FILMELOR SUBȚIRI DE TIP $K_x[FeSe_{1-y}]_2$ PRIN PULVERIZARE LASER**

(11) 139636 A2
(57) Invenția se referă la un procedeu de sinterizare de ținte de $K_x[FeSe_{1-y}]_2$ și de depunere de filme subțiri, din aceste ținte, pe substrat monocristalin de $SrTiO_3$ (STO), prin pulverizare laser pulsată. Procedul conform invenției cuprinde prepararea materialului policristalin și a țintelor în trei etape, și anume: în prima etapă se prepară $FeSe_{1-x}$, în cea de-a doua etapă pulberea de $FeSe$ este pusă în reacție cu K metalic, iar în ultima etapă, pulberea de $K_x[FeSe_{1-y}]_2$ obținută este presată în eșantioane cilindrice și sinterizată, manipularea K, Fe și Se făcându-se exclusiv într-o incintă cu mănuși, în atmosferă de argon, datorită riscului de oxidare crescut. Etapa de preparare a materialului fiind urmată de depunerea de filme subțiri din acest material având proprietăți semiconductoare, prin pulverizare laser pulsată, pe un substrat monocristalin de $SrTiO_3$ (STO) cu orientare 001.

Revendicări: 3
Figuri: 6

CERERI DE BREVET DE INVENȚIE

- **PENTRU CARE S-A LUAT O HOTĂRÂRE DE RESPINGERE SAU**
- **PENTRU CARE S-A LUAT ACT DE RETRAGERE, SAU**
- **DECLARATE CA FIIND CONSIDERATE RETRASE**
- **REPUNERE ÎN SITUAȚIA ANTERIOARĂ**

Cereri de brevet de invenție pentru care s-a luat o hotărâre de respingere conform art. 27, alin. 2, din Legea nr. 64/1991, republicată

<i>Numărul cererii de brevet de invenție</i>	<i>Numărul și data comunicării hotărârii de respingere a cererii de brevet de invenție</i>	<i>Numărul și data BOPI în care este publicată cererea de brevet de invenție</i>
a 2015 00164	1001712/30/01/2026	11/2015/27/11/2015
a 2017 00089	1001713/30/01/2026	8/2018/3008/2018
a 2017 00364	1001714/30/01/2026	2/2019/28/02/2019
a 2017 00739	1001715/30/01/2026	3/2019/29/03/2019
a 2018 00582	1001716/30/01/2026	4/2020/30/04/2020
a 2019 00102	1001718/30/01/2026	10/2020/30/10/2020
a 2019 00220	1001719/30/01/2026	11/2020/27/11/2020
a 2019 00274	1001720/30/01/2026	11/2020/27/11/2020
a 2019 00460	1001721/30/01/2026	1/2021/29/01/2021
a 2019 00461	1001722/30/01/2026	1/2021/29/01/2021
a 2019 00654	1001723/30/01/2026	7/2020/30/07/2020
a 2019 00675	1001724/30/01/2026	6/2020/30/06/2020
a 2019 00715	1001725/30/01/2026	5/2021/28/05/2021
a 2019 00796	1001727/30/01/2026	5/2021/28/05/2021
a 2019 00878	1001728/30/01/2026	6/2021/30/06/2021
a 2020 00473	1001726/30/01/2026	1/2022/28/01/2022
a 2020 00521	1001729/30/01/2026	2/2022/28/02/2022
a 2020 00728	1001730/30/01/2026	5/2022/30/05/2022
a 2021 00287	1001731/30/01/2026	11/2022/29/11/2022
a 2023 00174	1001732/30/01/2026	9/2023/29/09/2023

**CERERI DE BREVET DE INVENȚIE
PENTRU CARE AU FOST ÎNSCRISE
ÎN REGISTRUL NAȚIONAL
MODIFICĂRI ÎN SITUAȚIA JURIDICĂ**

OFICIUL DE STAT PENTRU INVENȚII I M RCI

Modificări în situația juridică a cererilor de brevet de invenție înscrise în Registrul Național al Cererilor de Brevet de Invenție depuse conform art. 67, din H.G. nr. 547/2008

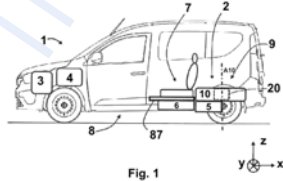
Nr. cerere de brevet de invenție	Nr. de publicare	Modificare înregistrată privind cererea de brevet de invenție	
		din	în
a 2020 00409	134673	(73) ACTIVEIMMUNITY S.R.L., STR. CLUCERULUI NR. 21, CORP A, PARTER, CAMERA 1, AP. 2, SECTOR 1, BUCUREȘTI, RO	(73) ACTIVEIMMUNITY S.R.L., STR. FICUSULUI NR.8, SAT MOGOȘOAIA, COMUNA MOGOȘOAIA, IF, RO
a 2020 00410	134674	(73) ACTIVEIMMUNITY S.R.L., STR. CLUCERULUI NR. 21, CORP A, PARTER, CAMERA 1, AP. 2, SECTOR 1, BUCUREȘTI, RO	(73) ACTIVEIMMUNITY S.R.L., STR. FICUSULUI NR.8, SAT MOGOȘOAIA, COMUNA MOGOȘOAIA, IF, RO

MANDATAR DESEMNASAT ULTERIOR

Nr. cerere de brevet de invenție	Nr. de publicare	Solicitant	Mandatar autorizat desemnat
a 2018 00606	134064	RESEARCH TECHNOLOGY S.R.L., ȘOS. VIRTUȚII NR. 19D, ET. 6, SECTOR 6, BUCUREȘTI, RO	ROMINVENT S.A., STR.ERMIL PANGRATTI NR. 35, SECTOR 1, BUCUREȘTI, RO
a 2023 00012	138314	CIORNODOLIA ALEXANDRU, INTRAREA SERGIU CELIBIDACHE NR. 9, OTOPENI, IF, RO	INTELLEXIS S.R.L., STR.CUȚITUL DE ARGINT NR. 68, ET. 2, AP. 4, SECTOR 4, BUCUREȘTI, RO

**CORECTURI ALE ERORILOR MATERIALE
CONȚINUTE ÎN DOCUMENTAȚIA PUBLICATĂ,
CU PRIVIRE LA C.B.I.**

ERATE

Număr cerere de brevet de invenție și/sau cod de publicare	Tip document publicat	Tip document în urma corecturii, cf. Instr. 63	Localizarea erorii: - pagina din descriere - coloana - rândul - cod INID	Textul inițial	Textul corect
a 2024 00618	A2	A8	Bopi 4/2026 , (57)	-	 <p data-bbox="1252 712 1284 728">Fig. 1</p>

**BREVETE DE INVENȚIE ACORDATE
ȘI ELIBERATE CONFORM LEGII
NR. 64/1991, REPUBLICATĂ ÎN 19.08.2014,
ORDONATE DUPĂ INDICII C.I.B.**

OFICIUL DE STAT PENTRU INVENȚII I M RCI

Semnificația codurilor INID folosite în prezenta secțiune (norma ST 9 a Organizației Mondiale a Proprietății Intelectuale - OMPI), în ordinea apariției acestora:

- (11) numărul brevetului de invenție;
- (41) data publicării cererii; BOPI nr.;
- (45) data publicării mențiunii acordării și eliberării brevetului; BOPI nr.;
- (21) numărul cererii de brevet;
- (22) data de depozit a cererii de brevet;

- (30) prioritate;
- (66) prioritate internă;
- (86) numărul și data de depozit a cererii internaționale;
- (87) numărul și data publicării cererii internaționale;

- (62) divizată din cererea de brevet nr.; data;

- (73) titular;
- (72) inventator;
- (74) mandatar autorizat;

- (51) clasa, conform clasificării internaționale;
- (54) titlul invenției;
- (57) rezumatul invenției;
- (56) documente din stadiul tehnicii.

Orice persoană interesată are dreptul să ceară, în scris și motivat, la O.S.I.M., revocarea, în tot sau în parte, a brevetului de invenție, în termen de 6 luni de la data de 29.05.2026, pentru neîndeplinirea cel puțin a uneia dintre condițiile prevăzute la art. 7-11, din Legea 64/1991*, privind brevetele de invenție.

* *LEGEA nr. 64/1991, privind brevetele de invenție, republicată în Monitorul Oficial al României, Partea I, nr. 613, din 19 August 2014.*

(11) 132895 B1 (51) **A01C 1/02** ^(2006.01) (21) a 2018 00427 (22) 14.06.2018 (41) 11/29/11/2018 (45) 29.05.2026 2026//05 (73) UNIVERSITATEA DE ȘTIINȚE AGRONOMICE ȘI MEDICINĂ VETERINARĂ BUCUREȘTI, BD.MĂRĂȘTI NR.59, SECTOR 1, 011464 BUCUREȘTI, B, (România) (72) MIHAI GÎDEA, 147101 DRACEA, TELEORMAN, [RO]; DRAGOȘ MANEA, STR. JIMBOLIA NR. 161, ET. 2, AP. 8, SECTOR 1, BUCUREȘTI, B, [RO]; MONICA MĂGUREANU, STR. PAVLOV, NR.29-31, ET.1, AP.3, SECTOR 1, BUCUREȘTI, B, [RO] (74) STRENC SOLUTIONS FOR INNOVATION S.R.L., STR.LUJERULUI NR.6, BL.100, SC.B, ET.3, AP.56, SECTOR 6, BUCUREȘTI, B, (RO) (56) US 2005257423 A1 **(54) METODĂ DE MONITORIZARE AUTOMATĂ A GERMINAȚIEI ȘI CREȘTERII PLANTULELOR**

(11) 135019 B1
STR.NOVACI, NR.10, BL.P60, SC.4, AP.92, SECTOR 5, BUCUREȘTI, [RO] (56) Waham Ashaier Laftah, Synthesis, optimization, characterization, and potential agricultural application of polymer hydrogel composites based on cotton microfiber, Chemical Papers, 68 (6), 798-808, 2014,RU 2707520 C1 **(54) MATERIAL COMPOZIT GEOTEXTIL PENTRU PROTECȚIA MEDIULUI ȘI PROCEDEU PENTRU OBTINEREA ACESTUIA**

(11) 135019 B1 (51) **A01N 25/10** ^(2006.01) (21) a 2019 00846 (22) 03.12.2019 (41) 6/30/06/2021 (45) 29.05.2026//05/2026 (73) INSTITUTUL NAȚIONAL DE CERCETARE-DEZVOLTARE PENTRU CHIMIE ȘI PETROCHIMIE - ICECHIM, SPLAIUL INDEPENDENȚEI NR.202, SECTOR 6, 060021 BUCUREȘTI, B, (România) (72) TANȚA VERONA IORDACHE, ALEEA DOLINA, NR.6, BL.70, SC.1, ET.1, AP.4, SECTOR 4, BUCUREȘTI, [RO]; ANITA LAURA CHIRIAC, INTRAREA CUCURUZULUI NR.20, SECTOR 6, BUCUREȘTI, [RO]; ANAMARIA ZAHARIA, BD. ALEXANDRU OBREGIA NR.20 BIS, BL.20 BIS, SC.A, ET.3, AP.14, SECTOR 4, BUCUREȘTI, [RO]; ANDREI SÂRBU, STR.VALEA OLTULUI NR.16, BL.A28, SC.C, ET.2, AP.37, SECTOR 6, 050232 BUCUREȘTI, [RO]; CARMEN EUGENIA SÎRBU, STR. INDEPENDENȚEI NR.10, BL.6, SC.A, ET.3, AP.8, 200333 CRAIOVA, DOLJ, [RO]; ANA MIHAELA GAVRILĂ, BD. ALEXANDRU OBREGIA, NR.50, BL.R11, SC.B, AP.69, ET.6, SECTOR 4, BUCUREȘTI, [RO]; TEODOR SANDU, STR. PARÂNGULUI NR. 43A, ET. 1, AP. 4, SECTOR 1, BUCUREȘTI, [RO]; ELENA BIANCA STOICA, SAT ȘERBĂNEASA NR.23, COMUNA VALEA LUNGĂ, DÂMBOVIȚA, [RO]; CRINA THEA COJOCARU, STR.CRÂNGULUI, NR.115, BÂRLAD, VASLUI, [RO]; RĂZVAN EDWARD BOTEZ, STR.VÎLCELE, NR.11, TÎRGU OCNA, BACĂU, [RO]; ANDREEA MIRON, STR. SOLȘTIȚIULUI, NR.2B BIS, ET.2, AP.19, POPEȘTI-LEORDENI, ILFOV, [RO]; STELUȚA APOSTOL,

(11) 133817 B1 (51) **A61K 8/65** ^(2006.01) (21) a 2018 00882 (22) 08.11.2018(41) 1/30/01/2020 (45) 29.05.2026//05/2026 (73) INSTITUTUL NAȚIONAL DE CERCETARE-DEZVOLTARE PENTRU ȘTIINȚE BIOLOGICE, BUCUREȘTI, SPLAIUL INDEPENDENȚEI NR. 296, SECTOR 6, BUCUREȘTI, B, (România); INSTITUTUL NAȚIONAL DE CERCETARE-DEZVOLTARE PENTRU CHIMIE ȘI PETROCHIMIE - ICECHIM, SPLAIUL INDEPENDENȚEI NR.202, SECTOR 6, 060021 BUCUREȘTI, B, (România) (72) OANA CRĂCIUNESCU, BD.NICOLAE GRIGORESCU NR.33, BL.A 1, SC.3, AP.33, SECTOR 3, 030411 BUCUREȘTI, [RO]; ALEXANDRA GASPĂR PINTILIESCU, ȘOS. COLENTINA NR. 55, BL. 83, SC. 1, AP. 17, SECTOR 2, BUCUREȘTI, [RO]; LUCIA MOLDOVAN, BD. CONSTRUCTORILOR NR.24A, BL.19, SC.A, ET.2, AP.13, SECTOR 6, 060513 BUCUREȘTI, [RO]; ANCA OLGUȚA OANCEA, STR. PAȘCANI NR. 5, BL. D7, SC. E, AP. 45, SECTOR 6, 062082 BUCUREȘTI, [RO]; FLORIN OANCEA, STR.PAȘCANI NR.5, BL.D7, SC.E, ET.2, AP.45, SECTOR 6, 062082 BUCUREȘTI, [RO] (56) CN 103882083 (A);CN 104250286 (A) **(54) PROCEDEU DE OBTINERE A UNOR PEPTIDE ANTIOXIDANTE DIN PIELE DE FITOFAG**

(11) 138333 B1 (51) **A61K 47/02** ^(2006.01), **A61K 47/69** ^(2017.01)
 (21) a 2024 00171 (22) 11.04.2024 (41) 8//30/08/2024
 (45) 29.05.2026//05/2026 (73) UNIVERSITATEA DE
 MEDICINĂ ȘI FARMACIE "IULIU HAȚIEGANU" CLUJ-
 NAPOCA, STR. VICTOR BABEȘ NR. 8, 400012 CLUJ-
 NAPOCA, CJ, (România) (72) IOANA BÂLDEA, CALEA
 MĂNĂȘTUR, NR.85, AP.47, 400342 CLUJ-NAPOCA,
 CLUJ, [RO]; ANCA CRISTINA PETRAN, STR.DONATH
 NR.180, BL.A8, AP.19, CLUJ-NAPOCA, CLUJ, [RO];
 CRISTIAN IACOVIȚĂ, STR.OLTULUI, NR.33, SC.5,
 ET.3, AP.47, CLUJ-NAPOCA, CLUJ, [RO]; (56) Chen J,
 Liu J, Hu Y, Tian Z, Zhu Y. "Metal-organic framework-
 coated magnetite nanoparticles for synergistic magnetic
 hyperthermia and chemotherapy with pH-triggered drug
 release", *Sci Technol Adv Ma-ter.*, vol 20, nr.1,
 pp.1043-1054, 2019, A. Petran & al. "Oxidative
 Polymerisation of 3,4-Dihydroxibenzylamine- The Lower
 Homolog of Dopamine" *Langmuir*, vol 39, nr. 15, pp
 5610-5620, 2023 (54) **NANOSTRUCTURI MAGNETICE
 FUNCȚIONALIZATE CA PLATFORME PENTRU
 TRANSPORTUL/ELIBERAREA DE MEDICAMENTE ȘI
 PROCEDEE DE OBTINERE A ACESTORA**

(11) 135364 B1 (51) **B01J 20/281** ^(2006.01), **C02F 1/28** ^(2023.01)
 (21) a 2020 00267 (22) 18.05.2020 (41) 12//30/12/2021
 (45) 29.05.2026//05/2026 (73) INSTITUTUL NAȚIONAL
 DE CERCETARE DEZVOLTARE PENTRU CHIMIE ȘI
 PETROCHIMIE - ICECHIM, SPL. INDEPENDENȚEI
 NR.202, SECTOR 6, 060021 BUCUREȘTI, B, (România)
 (72) TEODOR SANDU, STR.PARÂNGULUI, NR.43A,
 ET.1, AP.4, SECTOR 1, BUCUREȘTI, [RO]; ANDREI
 SÂRBU, STR.VALEA OLTULUI NR.16, BL.A28, SC.C,
 ET.2, AP.37, SECTOR 6, 050232 BUCUREȘTI, [RO];
 ANITA LAURA CHIRIAC, INTRAREA CUCURUZULUI
 NR.20, SECTOR 6, BUCUREȘTI, [RO]; TANȚA VERONA
 IORDACHE, ALEEA DOLINA, NR.6, BL.70, SC.1, ET.1,
 AP.4, SECTOR 4, BUCUREȘTI, [RO]; ANA MIHAELA
 GAVRILĂ, BD. ALEXANDRU OBREGIA, NR.50, BL.R11,
 SC.B, AP.69, ET.6, SECTOR 4, BUCUREȘTI, [RO];
 MARINELA VICTORIA DUMITRU, SAT CĂTUNU,
 NR.85, COMUNA CORNEȘTI, DÂMBOVIȚA, [RO] (56)
 Yin Yang s.a., *Ionic Cross-Linked Poly(acrylonitrile-co-
 acrylic acid)/Polyacrylonitrile Thin Film Nanofibrous
 Composite Membrane with High Ultrafiltration
 Performance*, *Industrial & Engineering Chemistry
 Research*, 2017, US 2020/0114318 A1 (54) **MEMBRANE
 POLIMERICE BICOMPONENTE CU CONȚINUT DE
 PULBERI DE CARBON ȘI PROCEDEU DE OBTINERE
 A ACESTORA**

(11) 134369 B1 (51) **B01J 20/26** ^(2006.01) (21) a 2019 00110
 (22) 19.02.2019 (41) 8//28/08/2020 (45) 29.05.2026//05/
 2026 (73) INSTITUTUL NAȚIONAL DE CERCETARE-
 DEZVOLTARE PENTRU CHIMIE ȘI PETROCHIMIE -
 ICECHIM, SPLAIUL INDEPENDENȚEI NR.202,
 SECTOR 6, 060021 BUCUREȘTI, B, (România) (72)
 TANȚA VERONA IORDACHE, ALEEA DOLINA, NR.6,
 BL.70, SC.1, ET.1, AP.4, SECTOR 4, BUCUREȘTI, [RO]
 ANITA LAURA RADU, INTRAREA CUCURUZULUI NR.
 20, SECTOR 6, BUCUREȘTI, [RO]; ANDREI SÂRBU,
 STR.VALEA OLTULUI NR.16, BL.A28, SC.C, ET.2,
 AP.37, SECTOR 6, 050232 BUCUREȘTI, [RO];
 ANAMARIA ZAHARIA, BD. ALEXANDRU OBREGIA
 NR.20 BIS, BL.20 BIS, SC.A, ET.3, AP.14, SECTOR 4,
 BUCUREȘTI, [RO]; ANA MIHAELA GAVRILĂ, BD.
 ALEXANDRU OBREGIA, NR.50, BL.R11, SC.B, AP.69,
 ET.6, SECTOR 4, BUCUREȘTI, [RO]; TEODOR SANDU,
 STR. PARÂNGULUI NR. 43A, ET. 1, AP. 4, SECTOR 1,
 BUCUREȘTI, [RO]; STELUȚA APOSTOL, STR.
 NOVACI, NR. 10, BL. P60, SC.4, AP.92, SECTOR 5,
 BUCUREȘTI, [RO]; ELENA BIANCA STOICA, SAT
 ȘERBĂNEASA NR.23, COMUNA VALEA LUNGĂ,
 DÂMBOVIȚA, [RO] (56) RO 131692 B1; US
 2003/0186328 A1 (54) **PARTICULE DE POLIMERI
 IMPRENȚAȚI MOLECULAR PE SUPORT ANORGANIC,
 ȘI PROCEDEU DE OBTINERE A ACESTORA**

(11) 135053 B1 (51) **B62D 35/02** ^(2006.01), **B62D 25/20** ^(2006.01)
 (21) a 2019 00880 (22) 09.12.2019 (41) 6//30/06/2021
 (45) 29.05.2026//05/2026 (73) RENAULT
 TECHNOLOGIE ROUMANIE S.R.L., NORTH GATE
 BUSINESS CENTRE, BD. PIPERA NR. 2/III, 077190,
 077190 VOLUNTARI, IF, (România) (72) MARINEL
 SANDU, STR.CETATEA VECHIE, NR.8, BL.3/4, SC.2,
 ET.5, AP.85, SECTOR 4, BUCUREȘTI, B, [RO]; COSTEL
 STANCIU, STR.PRINCIPALĂ, NR.47, COCORA,
 IALOMIȚA, [RO] (74) ROMINVENT S.A., STR. ERMIL
 PANGRATTI NR.35, SECTOR 1, 011882 BUCUREȘTI,
 B, (RO) (56) DE 102016214424 A1, GB 2560332 A, CN
 206501911 U, FR 3065761 A1, KR 101383435 B1 (54)
**ELEMENT DE STRUCTURĂ PENTRU CAROSERIE DE
 AUTOVEHICUL ȘI METODĂ DE MONTARE**

(11) 135466 B1 (51) **C04B 41/68** ^(2006.01), **E04G 23/02** ^(2006.01), **B82B 1/00** ^(2006.01) (21) a 2021 00531 (22) 07.09.2021 (41) 1//28/01/2022 (45) 29.05.2026//05/2026 (73) UNIVERSITATEA VALAHIA DIN TÂRGOVIȘTE, ALEEA SINAIA, NR.13, 130004 TÂRGOVIȘTE, DB, (România); INSTITUTUL NAȚIONAL DE CERCETARE-DEZVOLTARE PENTRU CHIMIE ȘI PETROCHIMIE - ICECHIM, SPLAIUL INDEPENDENȚEI NR.202, SECTOR 6, 060021 BUCUREȘTI, B, (România) (72) RODICA MARIANA ION, STR. VOILA NR. 3, BL. 59, SC.3, ET.1, AP. 36, SECTOR 4, 041941 BUCUREȘTI, [RO]; CRISTIANA RĂDULESCU, STR. JUSTIȚIEI NR. 23, TÂRGOVIȘTE, DÂMBOVIȚA, [RO]; LORENA IANCU, BD.ALEXANDRU OBREGIA NR.17, BL.M 5, SC.A, ET.6, AP.54, SECTOR 4, 041725 BUCUREȘTI, [RO]; LAURA MONICA GORGHIU, BD.UNIRII, NR.19, BL.64, SC.B, ET.2, AP.52, TÂRGOVIȘTE, DÂMBOVIȚA, [RO]; RAMONA MARINA GRIGORESCU, CALEA FERENTARI NR.10, BL. 119A, SC. 1, ET. 2, AP. 10, SECTOR 5, BUCUREȘTI, [RO]; MĂDĂLINA ELENA DAVID, ȘOS.BERCENI, NR.100, BL.CORP A, ET.6, AP.31, SECTOR 4, BUCUREȘTI, [RO]; NELU ION, STR. VOILA NR. 3, BL.59, SC.3, ET.1, AP.36, SECTOR 4, 041941 BUCUREȘTI, [RO]; SOFIA SLĂMNOIU-TEODORESCU, STR.RADU POPESCU, NR.10, BL.32A, SC.B, ET.2, AP.10, TÂRGOVIȘTE, DÂMBOVIȚA, [RO]

(11) 135466 B1
(56) US 5393472, CN 108003796 (A), M. Moncea, G. Deak, A. M. Panait, A. Baraitaru, F. Dumitru, "Handy and sustainable method of nano-Ca(OH)₂ synthesis used in conservation and consolidation Works", *International Journal of Conservation Science*, vol. 11, issue 2, 2020
(54) NANOMATERIAL UTILIZAT LA CONSOLIDAREA ELEMENTELOR DECORATIVE ALE CLĂDIRILOR ISTORICE DE PATRIMONIU, PROCEDU DE OBTINERE ȘI METODĂ DE APLICARE A ACESTUIA

(11) 135385 B1 (51) **C09D 5/14** ^(2006.01), **A01N 25/10** ^(2006.01), **B27K 3/12** ^(2006.01) (21) a 2020 00248 (22) 08.05.2020 (41) 12//30/12/2021 (45) 29.05.2026//05/2026 (73) UNIVERSITATEA "ALEXANDRU IOAN CUZA" DIN IAȘI, BD. CAROL I NR. 11, 700506 IAȘI, IS, (România) (72) DUMITRU EUGEN COLBU, ȘOS.REDIU, NR.6, BL.482, SC.A, ET.V, AP.22, 700645 IAȘI, [RO]; ION SANDU, STR.SF.PETRU MOVILĂ NR.3, BL.L 11, SC.A, ET.3, AP.3, 700089 IAȘI, [RO]; VIORICA VASILACHE, ALEEA TUDOR NECULAI NR.125, BL.1009, SC.B, ET.3, AP.14, 700685 IAȘI, [RO]; IRINA CRINA ANCA SANDU, STR.SF.PETRU MOVILĂ NR.3, BL.L 11, SC.A, ET.3, AP.3, 700089 IAȘI, [RO]; AMIR GHAVIDALESFAHLAN, STR.TITU MAIORESCU, CAMINA C5, CAMERA 105, IAȘI, [RO]; GHEORGHE COLBU, ȘOS. REDIU NR. 6, BL. 482, SC. A, ET. 5, AP. 22, IAȘI, [RO]; IOAN GABRIEL SANDU, STR. SĂLCIILOR NR. 33, BL. 808, SC. B, ET. 3, AP. 14, IS 700569 IAȘI, JUDEȚUL IAȘI, [RO]; NICOLETA COLBU, ȘOS.REDIU, NR.6, BL.482, SC.A, ET.V, AP.22, 700645 IAȘI, [RO]; ANDREI VICTOR SANDU, STR. PINULUI, NR.10, 700109 IAȘI, [RO] (56) Victor Fassina Brocco ș.a., "Potential of teak heartwood extracts as a natural wood preservative", *Journal of Cleaner Production* xxx, 1-7, 2016, A. O. Adegeye ș.a., "Antifungal Activities of Heart Wood Extract (HWE) of Teak *Tectona grandis* Against Two White Rots in Woods of *Gmelina arborea* and *Triplochiton scleroxylon*", *Academic Journal of Plant Sciences*, 2 (4): 279-285, 2009 **(54) PROCEDU DE STOPARE A ATACULUI INSECTOFUNGIC LA ARTEFACTELE VECHI DIN LEMN**

(11) 137108 B1 (51) **C11D 1/66** ^(2006.01), **C07C 303/32** ^(2006.01), **C07D 213/02** ^(2006.01) (21) a 2022 00426 (22) 19.07.2022 (41) 11//29/11/2022 (45) 29.05.2026//05/2026 (73) IONEL-CĂLIN JIANU, CALEA ȘAGULUI NR. 21, SC. A, AP. 20, TIMIȘOARA, TM, (România); ADELINA-MARIA JIANU, CALEA ȘAGULUI NR. 21, SC. A, AP. 20, TIMIȘOARA, TM, (România); MATILDA RĂDULESCU, BD.LIVIU REBREANU NR.2/1, SC.B, AP.13, TIMIȘOARA, TM, (România); CĂTĂLIN-ADRIAN MIU, STR.ARH.VICTOR VLAD BL.34, SC.A, ET.1, AP.3, TIMIȘOARA, TM, (România); LAURA-CRISTINA RUSU, STR.NICOLAE IORGA, NR.4, ET.2, AP.9, TIMIȘOARA, TM, (România); LAVINIA COSMINA ARDELEAN, STR.CORIOLAN BREDICEANU, NR.25, TIMIȘOARA, TM, (România); ROXANA FOLESCU, SAT COMLOȘU MARE NR. 122, COMUNA COMLOȘU MARE, TM, (Romania); CAIUS-GLAD STREIAN, STR.COL.ION ENESCU, NR.5, TIMIȘOARA, TM, (România); MIHAELA-DANIELA MANTA, STR.STUPARIILOR NR.51, BL.A92, ET.1, AP.4, TIMIȘOARA, TM, (România); MILAN-DANIEL VELIMIROVICI, STR.SUCEAVA NR.19, TIMIȘOARA, TM, (România); BIANCA-MANUELA BERCEANU-VADUVA, STR.JOHANN SEBASTIAN BACH NR.20, TIMIȘOARA, TM, (România); CODRUȚA-VICTORIA ȚIGMEANU, CAL.MARTIRILOR 1989 NR.37/A, ET.3, AP.13, TIMIȘOARA, TM, (România); LOREDANA STANA, STR.FRUCTELOR, NR.6, SC.A, ET.1, AP.5, TIMIȘOARA, TM, (România); BOGDAN-ADRIAN MANTA, STR.ZORILOR NR.6, GHIRODA, TM,

(11) 137108 B1

(România); ANCA-LAURA MAGHIARI, STR.IASPIC NR.6, TIMIȘOARA, TM, (România); ADINA-IOANA BUCUR, STR.SILISTRA NR.5, BL.225, ET.3, AP.8, TIMIȘOARA, TM, (România) (72) IONEL-CĂLIN JIANU, CALEA ȘAGULUI NR. 21, SC. A, AP. 20, TIMIȘOARA, TIMIȘ, [RO]; ADELINA-MARIA JIANU, CALEA ȘAGULUI NR. 21, C. A, AP. 20, TIMIȘOARA, TIMIȘ, [RO] MATILDA RADULESCU, BD.LIVIU REBREANU NR.2/1, SC.B, AP.13, TIMISOARA, TIMIȘ, [RO]; CĂTĂLIN-ADRIAN MIU, STR.ARH.VICTOR VLAD BL.34, SC.A, ET.1, AP.3, TIMIȘOARA, TIMIȘ, [RO]; LAURA-CRISTINA RUSU, STR.NICOLAE IORGA, NR.4, ET.2, AP.9, TIMIȘOARA, TIMIȘ, [RO]; LAVINIA COSMINA ARDELEAN, STR.CORIOLAN BREDICEANU, NR.25, TIMIȘOARA, TIMIȘ, [RO]; ROXANA FOLESCU, SAT COMLOȘU MARE NR. 122, COMUNA COMLOȘU MARE, TIMIȘ, [RO]; CAIUS-GLAD STREIAN, STR. COL.ION ENESCU, NR.5, TIMIȘOARA, TIMIȘ, [RO]; MIHAELA-DANIELA MANTA, STR.STUPARILOR NR.51, BL.A92, ET.1, AP.4, TIMISOARA, TIMIȘ, [RO]; MILAN-DANIEL VELIMIROVICI, STR.SUCEAVA NR.19, TIMISOARA, TIMIȘ, [RO]; BIANCA-MANUELA BERCEANU-VADUVA, STR.JOHANN SEBASTIAN BACH NR.20, TIMISOARA, TIMIȘ, [RO]; CODRUȚA-VICTORIA ȚIGMEANU, CAL.MARTIRILOR 1989

(11) 137108 B1

NR.37/A, ET.3, AP.13, TIMIȘOARA, TIMIȘ, [RO]; LOREDANA STANA, STR.FRUCTELOR, NR.6, SC.A, ET.1, AP.5, TIMIȘOARA, TIMIȘ, [RO]; BOGDAN-ADRIAN MANTA, STR.ZORILOR NR.6, GHIRODA, TIMIȘ, [RO]; ANCA-LAURA MAGHIARI, STR.IASPIC NR.6, TIMIȘOARA, TIMIȘ, [RO]; ADINA-IOANA BUCUR, STR. SILISTRA NR.5, BL. 225, ET.3, AP.8, TIMIȘOARA, TIMIȘ, [RO] (56) RO 134636 A0, RO 135222 A0 (54) **DERIVAȚI SULFONAȚI ALCALINI SAU DE ETANOLAMONIU AI CLORURII DE LUTIDINIU CU PROPRIETĂȚI SUPERFICIAL ACTIVE ȘI PROCEDEU DE OBTINERE**

(11) 134326 B1 (51) **C12N 15/11** ^(2006.01), **C12Q 1/68** ^(2018.01)

(21) a 2018 01065 (22) 06.12.2018 (31) (32) (33) (41) 7/30/07/2020 (45) 29.05.2026/05/2026 (86) (87) (73) INSTITUTUL NAȚIONAL DE CERCETARE-DEZVOLTARE ÎN DOMENIUL PATOLOGIEI ȘI ȘTIINȚELOR BIOMEDICALE "VICTOR BABEȘ", SPLAIUL INDEPENDENȚEI NR. 99-101, SECTOR 5, 050096 BUCUREȘTI, B, (România) (72) VALERIU CISMASIU, STR.VALEA OLTULUI, NR.18, BL.A31, SC.B, ET.2, AP.23, SECTOR 6, BUCUREȘTI, [RO]; GISELA GĂINĂ, STR.POPA ȘAPCA, NR.7B, PITEȘTI, ARGEȘ, [RO]; VICTOR IONESCU, STR.ION CĂMPINEANU, NR.24, BL.18B, SC.1, ET.2, AP.5, SECTOR 1, 010039 BUCUREȘTI, [RO] (56) Sandra Dolz și colab., Novel Real-Time Polymerase Chain Reaction Assay for Simultaneous Detection of Recurrent Fusion Genes in Acute Myeloid Leukemia, Journal of Molecular Diagnostics, nr. 5, vol. 15, 2013; Koji Tsuchiya și colab., Eprobe mediated RT-qPCR for the detection of leukemia-associated fusion genes Plos, 2018 (54) **METODĂ DE DETECȚIE ȘI DOZARE A UNEI MUTAȚII GENETICE DE TIP FLT3-ITD**

(11) 134571 B1 (51) **C12Q 1/68** ^(2018.01), **G01N 33/68** ^(2006.01)

(21) a 2019 00209 (22) 03.04.2019 (41) 11/27/11/2020 (45) 29.05.2026/05/2026 (73) INSTITUTUL DE BIOCHIMIE AL ACADEMIEI ROMÂNE, SPLAIUL INDEPENDENȚEI 296, SECTOR 6, 060031 BUCUREȘTI, B, (România) (72) IOANA LILIANA POPA, BD.GHEORGHE ȘINCAI, NR.11, BL.4, SC.2, AP.32, SECTOR 4, BUCUREȘTI, [RO]; CARMEN ALEXANDRA TĂNASE, STR.SACHELARIE VISARION, NR.2, BL.112B, SC.A, APT.6, SECTOR 2, BUCUREȘTI, [RO] (56) T. Arumugam și colab., S100P-derived RAGE antagonistic peptide reduces tumor growth and metastasis, Cancer Therapy: Preclinical, 18(16), 2012, A. Gibadulinova și colab., Cancer-associated S100P protein binds and inactivates p53, permits therapy-induced senescence and supports chemoresistance, Oncotarget, vol. 7, Nr. 16, 2016 (54) **PROTEINE DE FUZIUNE FLUORESCENTE ALE S100P**

(11) 132866 B1 (51) **D21H 19/34** ^(2006.01), **B65B 25/16** ^(2006.01), **C08K 13/02** ^(2006.01) (21) a 2018 00395 (22) 04.06.2018 (31) (32) (33) (41) 10//30/10/2018 (45) 29.05.2026//05/2026 (86) (87) (73) PALMAR VALI S.R.L., STR.1 NR.58, PECICA, AR, (România) (72) DANA GINA RADU, SPLAI GEN.GHEORGHE MAGHERU, BL.356, SC.C, ET.2, AP.6, 310340 ARAD, [RO]; ANCA MIHAELA DICU, CALEA AUREL VLAICU BL.6A, AP.1, ARAD, [RO] CECILIA SÎRGHIE, STR.GHEORGHE DOJA NR.204, ARAD, [RO]; DANIELA-MARIA DIACONESCU, STR.7, NR.12, COMUNA VLADIMIRESCU, ARAD, [RO]; IONEL POPESCU MITROI, SPLAIUL NICOLAE TITULESCU NR.10A, SC.B, AP.15, TIMIȘOARA, TIMIȘ, [RO] (56) Camelia CIOBAN ș.a., *Impact of Packaging on Bread Physical and Chemical Properties Bulletin, UASVM Agriculture*, 67(2), 2010 <https://www.bzi.ro/dr-mencinicopschi-te-ajuta-sa-alegi-cea-mai-buna-paine-pentru-tine-986033> <https://adevarul.ro/stiri-locale/arad/painea-preferata-de-sotii-ceausescu-este-1804591.html> <https://www.scrigroup.com/sanatate/alimentatie-nutritie/Schema-tehnologica-de-obtinere31547.php> <https://savoriurbane.com/paine-de-casa-reteta-simpla-pas-cu-pas/>, <https://purelux.decorexpro.com/ro/storage/kak-xranit-xleb.html> (54) **METODĂ DE AMBALARE A PÂINII FĂRĂ ADITIVI OBTINUTĂ PRIN METODĂ TRADIȚIONALĂ**

(11) 135327 B1 (51) **F01C 13/04** ^(2006.01) (21) a 2021 00344 (22) 18.06.2021 (41) 11//29/11/2021 (45) 29.05.2026//05/2026 (73) RADU TEODOR ILCA, STR. PROTOPOP I. TOMICI NR. 13, 355400 CARANSEBEȘ, CS, (România) (72) RADU TEODOR ILCA, STR. PROTOPOP I. TOMICI NR. 13, 355400 CARANSEBEȘ, CARAȘ SEVERIN, [RO] (56) Mihai Avram "SISTEME DE ACTIONARE PNEUMATICE - MOTOARE PNEUMATICE ROTATIVE" - (extras din "Acționări Hidraulice si Pneumatice - Editura Universitară Bucuresti, 2005)", <https://airo-pneumatics.ro/sisteme-de-actionare-pneumatice-motoare-pneumatice-rotative/>, RO 86804 (54) **MOTOR PNEUMATIC ROTATIV**

(11) 134907 B1 (51) **F02B 75/00** ^(2006.01), **F02B 71/00** ^(2006.01) (21) a 2020 00769 (22) 23.11.2020 (41) 4//29/04/2021 (45) 29.05.2026//05/2026 (73) NICOLAE ȘTEFAN OPRIȘIU, ALEEA REȘIȚA D, NR.5, BL.A8, SC.2, ET.1, AP.19, SECTOR 4, BUCUREȘTI, B, (România) (72) NICOLAE ȘTEFAN OPRIȘIU, ALEEA REȘIȚA D, NR.5, BL.A8, SC.2, ET.1, AP.19, SECTOR 4, BUCUREȘTI, B, [RO] (56) RO 132875 A2, RO 128844 B1, US 3995600 A (54) **MOTOR ROTATIV CU TURBINĂ ÎN IMPULS ȘI APRINDERE PRIN SCÂNTEIE**

(11) 138802 B1 (51) **G01N 25/72** ^(2006.01), **G06T 7/292** ^(2017.01), **B33Y 50/02** ^(2015.01), **B22F 10/20** ^(2021.01), **B29C 64/393** ^(2017.01) (21) a 2023 00614 (22) 27.10.2023 (41) 202504//30/04/2025 (45) 29.05.2026//05/2026 (73) INSTITUTUL NAȚIONAL DE CERCETARE-DEZVOLTARE PENTRU FIZICA LASERILOR, PLASMEI ȘI RADIAȚIEI, STR.ATOMIȘTILOR NR.409, 077125 MĂGURELE, IF, (România) (72) GEORGIANA - DIANA CHIOIBASU, STR.CIREȘAR, NR.12, SC.A, ET.2, AP.20, 077120 BRAGADIRU, ILFOV, [RO]; SABIN-ANDREI MIHAI, STR.SG.ILIE PETRE, NR.86, BL.5, ET.1, AP.109, 077040 CHIAJNA, ILFOV, [RO]; PETRU VLAD TOMA, STR.CĂPITAN ION PANTEA, NR.8, BL.A, AP.1, MORENI, DÂMBOVIȚA, [RO]; ANDREI POPESCU, STR.FIZICIENILOR NR.10, BL.M6, ET.3, AP.11, 077125 MĂGURELE, ILFOV, [RO] (56) EP 2942132 A1, WO 2017/216059 A1 (54) **PROCEDEU DE CARACTERIZARE ÎN TIMP REAL A CALITĂȚII MATERIALELOR COMPOZITE OBTINUTE PRIN TEHNICA DE DEPU- NERE LASER PRIN TOPIRE**

(11) 132070 B1 (51) **G01N 29/04** ^(2006.01), **G01S 13/89** ^(2006.01)
 (21) a 2016 00132 (22) 22.02.2016 (41) 8//30/08/2017
 (45) 29.05.2026//05/ 2026 (73) ELOD MELLES, STR.
 KOSSUTH LAJOS NR.36, GHEORGHENI, HR,
 (România); ZOLTAN MOLNAR, NR.924, COMUNA
 LĂZAREA, HR, (România) (72) ELOD MELLES, STR.
 KOSSUTH LAJOS NR.36, GHEORGHENI, HARGHITA,
 [RO]; ZOLTAN MOLNAR, NR.924, COMUNA LĂZAREA,
 HARGHITA, [RO] (56) PICUS Tree Inspection Equipment,
 Datasheet [online], Argus Electronic GMBH, Rostock,
 Germania, - subcap. 3.3, 3.9, 4.2, 2010;
http://www.argus-electronic.de/en/content/download/425/4024/file/PiCUS+x+Tree+inspection+equipment+2013_10.pdf, US 6496136 B1, L. SAMBUELLI ș.a., "Ultrasonic,
 electric and radar measurements for living trees
 assessment", Bollettino di Geofisica Teorica ed Applicata,
 Vol. 44, N. 3-4, PP. 253-279, 2003, US 6347551 B1, JP
 2005292099 A, QIANG WEI, "On the use of X-ray
 computed tomographz for determining wood properties: a
 review", NRC Research Press, PP. 2120-2140, 2011 (54)
**APARAT PENTRU DETERMINAREA STĂRII DE
 SĂNĂTATE A ARBORILOR PE PICIOR**

(11) 132790 B1 (51) **H01G 2/00** ^(2006.01), **H02J 15/00** ^(2026.01),
H02J 7/00 ^(2026.01) (21) a 2018 00152 (22) 06.03.2018(41)
 8//30/08/2018 (45) 29.05.2026//05/2026 (73) FILIP
 PANAIT, STR.GUTUIULUI, NR,1, 617030 BÎRA, NT,
 (România) (72) FILIP PANAIT STR.GUTUIULUI, NR,1,
 617030 BÎRA, NEAMȚ, [RO] (56) US 2016372771 A1, US
 9218906 B1 (54) **ACUMULATOR NANOCAPACITIV CU
 SISTEM INTEGRAT DE TRANSPORT HIDRAULIC
 PENTRU TRANSFERUL ENERGIEI ELECTRICE ȘI
 STAȚIE DE ÎNCĂRCARE**

(11) 138723 B1 (51) **H01B 13/00** ^(2006.01), **H01R 4/10** ^(2006.01),
H01R 43/20 ^(2006.01) (21) a 2024 00177 (22) 12.04.2024
 (30) 28.04.2023/JP 2023-075006 (41) 28.03.2025 (45)
 29.05.2026//05/2026 (73) YAZAKI CORPORATION, 8-
 15, KONAN 1-CHOME, MINATO-KU, 108-0075 TOKYO,
 (Japonia) (72) NOBUTO TSUKIJI, C/O YAZAKI PARTS
 CO.,LTD., 206-1, NUNOHIKIHARA, MAKINOHARA-SHI,
 SHIZUOKA, 421-0407, [JP] (74) ROMINVENT S.A.,
 STR. ERMIL PANGRATTI NR.35, SECTOR 1, 011882
 BUCUREȘTI, B,(RO) (56) JP 2010277885 A, JP
 2019129048 A, a 2022 00583 (54) **DISPOZITIV DE
 INSERARE A BORNELOR**

**BREVETE DE INVENȚIE
PENTRU CARE AU FOST ÎNSCRISE
ÎN REGISTRUL NAȚIONAL
MODIFICĂRI ÎN SITUAȚIA JURIDICĂ**

OFICIUL DE STAT PENTRU BREVETE DE INVENȚIE II IM RCI

RENUNȚARE REPREZENTARE MANDATAR

Nr. brevet de invenție	Nr. cerere de brevet de invenție	Mandatar autorizat desemnat	Titular
132596	a 2016 00843	RDA IP S.R.L., STR. POPA TATU NR. 49, SECTOR 1, BUCUREȘTI	PETROTEL-LUKOIL S.A., STR. MIHAI BRAVU NR. 235, PLOIEȘTI, PH, RO

DIVERSE

- **LISTA AGENȚIILOR SPECIALIZATE, A CONSILIERILOR ÎN PROPRIETATE INDUSTRIALĂ ȘI A MANDATARILOR AUTORIZAȚI**
- **CENTRE REGIONALE PENTRU PROMOVAREA PROPRIETĂȚII INDUSTRIALE ÎN ROMÂNIA**
- **ANUNȚURI OFICIALE**
- **MATERIALE INFORMATIVE, DIN DOMENIUL PROPRIETĂȚII INDUSTRIALE**

ROMÂNIA
OFICIUL DE STAT PENTRU INVENȚII ȘI MĂRCI

ORDIN nr. 157

24 iulie 1997

Directorul General al Oficiului de Stat pentru Invenții și Mărci,
Având în vedere prevederile art. 14, alin. 3, din Legea 64/1991, privind brevetele de invenție, și Regula 2.5, din H.G. 152/92, referitoare la profesia de consilier în proprietate industrială, emite următorul

ORDIN:

Art. 1. Persoanele ale căror nume figurează în lista anexă la prezentul Ordin, precum și firmele specializate în proprietate industrială se înscriu în **REGISTRUL NAȚIONAL AL CONSILIERILOR ÎN PROPRIETATE INDUSTRIALĂ**, cu menționarea specializării.

Art. 2. Prezentul ordin se va publica în Buletinul Oficial de Proprietate Industrială.

Director General

AGENȚIILE SPECIALIZATE ÎN PROPRIETATE INDUSTRIALĂ

Nr.crt.	Data înființării	Nr. registru agenții	Denumirea completă a cabinetului/agenției Adresa Consilieri cu drept de practică	Domenii	Statut juridic
1	27.03.1991	001	INVENTA – AGENȚIE DE PROPRIETATE INTELLECTUALĂ SRL București, Bdul Corneliu Coposu nr. 7, bl. 104, sc. 2, ap.31, sect.3, cod 030602, Tel: 0213200285, Fax: 0213228325, E-mail: contact@inventa.ro, inventa@inventa.ro Prof. univ. dr. ing. Țurcanu Constantin, ec. Bodomoi Otilia Florentina, arh.dr.ing. Țurcanu Costin Radu, Mahulea Cornelia	Brevete Mărci Desene Topografii	SRL
2	29.05.1991	002	ENPORA BRAND MANAGEMENT SRL București, Str. George Calinescu nr.52A, ap.1, 011694, Tel: 0212300990, 0311001634, Fax: 0212302311, 0311007927, E-mail: pop@patents.ro, www.patents.ro, www.enpora.com ing. Pop Călin Radu	Brevete Mărci Desene	SRL
3	23.07.1991	003	PATENTMARK SRL București, Str. Dr. N. Turnescu nr. 2, ap.2, sector 5, cod 050467, Tel: 0213121669, Fax: 0213175801, E-mail: office@patentmark.ro, www.patentmark.ro Mohonea Liliana, Mohonea Cristian, Marinescu Ruxandra, Mohonea Ana, Mohonea Maria	Brevete Mărci Desene Topografii	SRL
4	18.12.1991	004	RODALL AGENȚIE DE PROPRIETATE INDUSTRIALĂ SRL București, Str. Polonă nr. 115, bl. 15, sc. A, ap. 19 sector 1, cod 010497, Tel: 0212108342, 0722652111, 0745153566, Fax: 0212105794, E-mail: office@rodall.ro, info@rodall.ro, www.rodall.ro Jur. Bălan Gheorghică, Pescarusu Nicoleta	Brevete Mărci Desene Topografii	SRL
5	25.08.1992	005	INTELECT SRL Oradea, Bdul Dacia nr. 48 Bl. D10, Ap.3, cod 410346, Tel: 0746835328, 0359402901, Fax: 0359810501, E-mail: info@intelect.ro, www.intelect.ro Buzlea Mircea Valentin, Buzlea Narcisa Floricica	Brevete Mărci Desene Topografii	SRL
6	04.12.1992	008	CONSTANTIN GHIȚĂ OFFICE SRL Timișoara, Str. Take Ionescu nr. 24-28 sc. B ap. 2 judetul Timiș, cod 300042, Tel/Fax: 0256435976, Tel: 0744162462, E-mail: ghita@ghitaconstantin.ro, clelia@ghitaconstantin.ro, www.ghitaconstantin.ro Pop Motogna Clelia	Mărci Desene	SRL

7	13.05.1993	010	ROMINVENT SA București, Str. Ermil Pangratti nr. 35, et. 1, sect. 1, cod 011882, Tel: 0212312515, 0212312541, Fax: 0212312550, 0212312454, E-mail: office@rominvent.ro Jur. Mocanu Ion, Ing. Cosmina Fierăscu, Ing. Spătaru Daniela, Ec. Joitoiu Andreea Simona, Bio. Enescu Miruna, jur. Markusev Denisa Mary, ec. Olteanu Camelia, ing. Petcu Costin, jur. Martinescu Alina Nicoleta, jur. Pavel Laura, Boncea Oana Laura, Dobrescu Teodora Valentina, Ing. Secăreanu Doina, Ștefan Ruxandra, Munteanu Manuela Cornelia, Preda Raluca Laura	Brevete Mărci Desene Topografii	SA
8	30.03.1995	015	CABINET M. OPROIU - CONSILIERE ÎN PROPRIETATE INTELECTUALĂ SRL București, Str. Popa Savu, nr. 42, parter, sector 1, cod 011434, P.O.Box 2-229, Tel: 0212602833, 0212602834, E-mail: office@oproiu.ro, www.oproiu.ro Fiz. Oproiu Margareta, MBA arh. Vasilescu Raluca, jur. Sturza Ioana, ing. Ene Silvia, ing. mec. Popescu Mariana, jur. Cozorici Violeta, jur. Stănescu Andreea Cosmina, Tiu Marina Alexandra, Groza Nicoleta Simona	Brevete Mărci Desene Topografii	SRL
9	21.05.1996	017	LABIRINT AGENȚIE DE PROPRIETATE INTELECTUALĂ Arad, Str. Coriolan Petreanu nr. 28, cod 310151 Tel/Fax: 0257255842, Tel: 0722458129, E-mail: info@labirint.ro Ing. Ivanca Maria	Brevete Mărci Desene	CI
10	1997	019	LOYAL PARTNERS - AGENȚIE DE PROPRIETATE INTELECTUALĂ SRL Galați, Str. Col. Nicolae Holban, nr. 1B, camera 3, Tel/Fax: 0236407032, Tel: 0722744241, E-mail: office@loyalpartners.ro, www.loyalpartners.ro ing. av. Pușcașu Dan	Brevete Mărci Desene Topografii	SRL
11	10.07.1997	016	MILENIUL 3 – AGENȚIE DE PROPRIETATE INDUSTRIALĂ SRL Pașcani, Str. Moldovei nr. 10, bl. Crinul, sc. A, ap. 28, jud Iași, cod 705200, Tel/Fax: 0232719190, Tel: 0740820582 Ing. Burțiță Ioan	Brevete Mărci Desene	SRL
12	03.10.1997	021	LAZĂR ELENA CABINET DE PROPRIETATE INDUSTRIALĂ Buzău, Str. Unirii, Bl. 16C, Et. 3, Ap. 12, cod 120013, OP 1, CP 52, Tel/Fax: 0238724262, Tel: 0723328633, E-mail: l.e.consilier@gmail.com Lazăr Elena	Brevete Mărci Desene Topografii	CI
13	21.07.1999	028	NOWAPATENT SRL Mediaș, Str. Lotru, nr. 4, bl. 92, ap. 1 Tel: 0269841373, 0264833273, Fax: 0269833273, E-mail: nowapatent@birotec.ro office@nowapatent.ro Danciu Ioan	Brevete Mărci Desene	SRL

14	12.11.1999	030	AGENȚIE DE CONSULTANȚĂ ÎN PROPRIETATE INTELLECTUALĂ ȘI TRANSFER DE TEHNOLOGIE "SPRÎNCEANU NICOLAE" Drobeta Turnu Severin, Str. Gheorghe Ionescu Sisești nr. 96, bl.E2, sc.1, et. 3, ap.8, cod 220212, Tel/Fax: 0352801490, Tel: 0721796318 E-mail: nicolaesprinceanu@yahoo.com Jur.ing. Nicolae Sprinceanu	Brevete Mărci Desene	CI
15	21.01.2000	031	CABINET INDIVIDUAL DE PROPRIETATE INDUSTRIALĂ IVĂNESCU GABRIEL DAN Brașov, Str. Avram Iancu, nr. 48A, sc. B, ap. 10, cod poștal 500086, Tel: 0722248415, E-mail: gdivanescu@gmail.com Ivănescu Gabriel Dan	Brevete Mărci Desene	CI
16	15.02.2000	032	ANGHEL LUMINIȚA DOINA CABINET DE PROPRIETATE INTELLECTUALĂ București, Str. Gherghitei Nr.1, Bl.94B, Sc. B, Ap.76, sector 2, Fax: 0314013777, Tel: 0723301706, E-mail: anghel2na@yahoo.com, anghel2na@gmail.com, www.avocatianghel.com Ing.av. expert judiciar Anghel Luminita Doina	Brevete Mărci Desene	CI
17	24.08.2000	033	APOSTOL SALOMIA PFA Galați, Str. Reg. 11 Siret nr. 15, bl. E4, Et.3, ap. 54, cod 800333, Tel/Fax: 0236436437, Tel: 0766765027, E-mail: saly_apostol@yahoo.com Ing.Apostol Salomia	Brevete Mărci Desene	CI
18	07.09.2000	034	AGENȚIA DE PROPRIETATE INDUSTRIALĂ - APIA SRL București, Str. Romancierilor nr. 5, bl.C14, sc.B, ap.41, sector 6, cod 061791, Tel/Fax: 0217783100, www.mark-apia.ro, E-mail: office@mark-apia.ro Visalom Monica	Mărci Desene	SRL
19	28.11.2000	039	CABINET INDIVIDUAL GREAVU DOINA MARIANA Sibiu, Str. Constantin Noica, bl. 2, ap.21, cod 550169, Tel: 0269218500, 0766489179, 0731308189, Fax: 0269212170, E-mail: aurorapca@yahoo.com, protectro@xnet.ro Ing. Greavu Doina Mariana	Brevete Mărci Desene	CI
20	08.01.2001	041	CABINET "CECIU GABRIELA" CONSULTANȚĂ ÎN DOMENIUL PROPRIETĂȚII INTELLECTUALE Timișoara, Str. Martir Leonida Banciu, nr. 6, sc. A, ap. 110, jud. Timis, cod postal 300024, Fax: 0256494846; Tel: 0745 388039, E-mail: gabrielaceciu@yahoo.com Ing.Ceciu Gabriela	Brevete Mărci Desene	CI

21	05.03.2001	045	CABINET DE MĂRCI BREVETE DESIGN BROJBOIU ADRIAN Pitești, Bdul Republicii, bl.212,sc. D, ap.11, jud.Argeș, cod 110176, Tel/Fax: 0348412529, Tel: 0745143095, E-mail: adrian_brojboiu@yahoo.com Brojboiu Dumitru Adrian Florinel	Brevete Mărci Desene	CI
22	12.04.2001	047	INTELLECTUAL PROPERTY OFFICE SRL București, Str. Alexandru Moruzzi nr. 6, bl. B6, sc. 2, ap.62, sector 3, cod 031155, Tel/Fax: 0213262388, Tel: 0745094241, E-mail: office@ipoffice.ro, natalia.todirica@ipoffice.ro Ciuda Berivoe Anca, Ciuda Berivoe Natalia	Brevete Mărci Desene	SRL
23	07.05.2001	049	ANDRA MUȘATESCU CABINET DE PROPRIETATE INDUSTRIALĂ București, Calea 13 Septembrie nr.121, bl.127, et.5, ap.21, Tel: 0722879810, E-mail: office@andramusatescu.ro, www.andramusatescu.ro Mușatescu Andra Oana	Brevete Mărci Desene Topografii	CI
24	2001	050	CABINET ACSINTE PAULA - ADRIANA București, sector 3, Calea Călărașilor, nr. 177, bl.45, et.4, ap.12, Tel: 0213234282, Fax: 0213222210, www.legalservices.ro, E-mail: paula@legalservices.ro Av. Acsinte Paula Adriana	Mărci	PF
25	31.05.2001	071	CONS INTEL BMA CABINET CONSULTANȚĂ Cart. Dorobanti, nr.2, bl. D2, at.1, ap.5,120087, C.P.8- O.P. 1 Buzau, Fax: 0238719619, Tel: 0745086588, E-mail: marius_bozio@yahoo.com Marius Bozioreanu	Brevete Mărci Desene Topografii	CI
26	21.11.2001	055	ROVALCONS SRL AGENȚIE DE PROPRIETATE INTELECTUALĂ Câmpina, Str. Orizontului, nr.1, bl. R10, et.7, ap.27, Jud. Prahova, cod 105600, Tel/Fax: 0244371390, Tel: 0722540580, E-mail: rovalcons@xnet.ro Ioacăra Valentin	Brevete Mărci Desene	SRL
27	2001	057	CABINET N. D. GAVRIL SRL București, Str. Ștefan Negulescu nr. 6A, sector 1, Tel/Fax: 0212302882, 0213165492, Tel: 0722983520, E-mail: cabinetgavril@yahoo.com www.cabinetgavril.ro Gavril Niculina, Popescu Denisa	Brevete Mărci Desene	SRL
28	24.04.2002	087	IACOBINI&CO, CONSILIERI ÎN DREPTUL DE PROPRIETATE INDUSTRIALĂ SRL București, Calea Mosilor, nr.258, bl. 4bis, ap.22, sector 2, Tel: 0212104690, Fax: 0212104793, E-mail: asimri@yahoo.com,vladrosanu@yahoo.com Iacobini Anca Svetlana, Iacobini Mihnea Razvan	Mărci Brevete Desene Topografii	SRL

29	11.02.2003	089	RATZA ȘI RATZA SRL București, Bdul A.I. Cuza Nr. 52-54, Sect. 1, cod 011053, Tel: 0212601348, Fax: 0212601349 E-mail: office@ratza-ratza.com Rață Andrei Vlad, Mărginean Dragoș, Ploscă Daniel, Vasile Bugarin Sonia Maria	Brevete Mărci Desene	SRL
30	13.02.2003	062	ECOINTELLECT CABINET INDIVIDUAL ANDRONACHE PAUL București, Aleea Compozitorilor nr.1, bl.E21, et.6, ap.35, sect 6, Tel/Fax: 0217250069, Tel: 0722741043, 0727476335, E-mail: paul_andronache@yahoo.com, andronachepaul88@gmail.com Andronache Paul	Mărci Desene Topografii Brevete	CI
31	16.05.2003	070	CABINET OANA COSTACHE București, Drumul Taberei nr.120, bl.OD1, sc.5, ap.189, sector 6, cod 061413, Tel: 0217450757, 0730557744, E-mail: oana_cocoloi@yahoo.com Oana Costache	Mărci Desene Brevete	CI
32	19.06.2003	069	RASKAI M M BREVMARC CONSULT SRL Dej, Str. Unirii, nr.3,BL. D8, ap.31, jud. Cluj, 405200, Tel/Fax: 0264211847, Tel: 0742084050, E-mail: raskaimm@yahoo.com Raskai Maria	Brevete Mărci Desene Topografii	SRL
33	25.07.2003	093	NESTOR NESTOR DICULESCU KINGSTON PETERSEN – CONSILIERE ÎN P.I. SRL București, Str. Barbu Văcărescu nr. 201, Clădirea Globalworth Tower, et. 18, birou 18-02, sector 2, Sediu secundar: Târgu Mureș, Strada Rodnei, nr. 26B, biroul 3, etaj II, Tel: 0212011200, Fax: 0212011210, E-mail: office@nnkp.ro, www.nnkp.ro Firaru Florina	Mărci Desene Brevete	SRL
34	21.08.2003	094	N.P.C. SRL Brașov, Str. Alexandru cel Bun, nr.13, bl.E28, ap.7 cod 500025, OP 1 – CP 298, Tel: 0744520357, E-mail: totu@unitbv.ro Toțu Ioan	Mărci Desene Topografii	SRL
35	22.10.2003	072	CABINET INDIVIDUAL NEGOMIREANU LIVIA Jud. Ilfov, sat Corbeanca, com. Corbeanca, șos. Unirii, nr. 297 D, Tel: 0722444719, E-mail: office@cabinetnegomireanu.ro Negomireanu Livia	Mărci Desene	CI
36	30.10.2003	073	CABINET DE PROPRIETATE INDUSTRIALĂ VIȘOIU LILIAN CĂTĂLIN București, sector 4, Str. Radu Vodă, nr. 20, et. 2, ap. 8, Tel: 0744480657, E-mail: visoiucatalin@yahoo.com Vișoiu Lilian Cătălin	Brevete Mărci Desene Topografii	CI

37	12.12.2003	096	EDIPLAST SRL Tg. Mureș, Str. Măgurei nr.25, ap.2, Tel/Fax: 0265263775, Tel: 0744394036, E-mail: themannextdoor2007@yahoo.com Vasilache Virgilius	Mărci Desene Brevete	SRL
38	22.12.2003	097	SC PETOSEVIC SRL București, Str. Dionisie Lupu nr.54, etaj 2, sector 1, Tel: 0213057996, 0723522698, Fax: 0213145481, www.petosevic.com, E-mail: aura.campeanu@petosevic.com Campeanu Ioana Aura, Sârghi Roxana, Viciu Monica Ștefania	Brevete Mărci Desene	SRL
39	9.02.2004	098	CABINET ANI FUCIU SRL Com.Snagov, Bloc P53, sc.A, ap.1, jud.Ilfov, Tel: 0213106399, 0744370196, Fax: 0213106398, E-mail: ani.fuciu@consilier-marci.ro Fuciu Anișoara	Mărci Desene	SRL
40	22.02.2004	082	CABINET DE PROPRIETATE INDUSTRIALĂ CIUPAN CORNEL Cluj Napoca, Str. Mestecenilor nr.6, bl.9E, ap.2, Tel: 0264524425, 0264415051, Fax: 0264415054, E-mail: cornel.ciupan@muri.utcluj.ro Ciupan Cornel	Brevete Mărci Desene	CI
41	01.06.2004	102	LUTARIS PROT SRL Timisoara, 300426, Str. Ana Ipatescu nr.45, Tel/Fax: 0256489301, Tel: 0742143718, 0723319154, E-mail: qualitarium@qualitarium.ro Tărăbîc Lucian	Brevete Mărci Desene	SRL
42	17.06.2004	108	WEIZMANN ARIANA & PARTNERS AGENȚIE DE PROPRIETATE INTELLECTUALĂ SRL București, Vivando Building, birourile 14-15, Str. 11 iunie, nr. 51, Tel: 0730555743, 0723496245, Tel/Fax: 0213359000, E-mail: office@weizmann.eu, www.weizmann.eu Marcean Ana Maria, Cosma Alina	Mărci Desene	SRL
43	14.07.2004	107	ARIANA AGENȚIE DE PROPRIETATE INDUSTRIALĂ SRL Timisoara, Calea Aradului, nr.33, ap.7, E-mail: c_popescu2000@yahoo.com Orgovici Codruta Octavia	Mărci Desene	SRL
44	27.01.2005	111	CABINET INDIVIDUAL – NIȚU ION Constanta, Str. Dezrobirii nr.110, bl. IS8, sc.A, ap.1, Tel: 0241512608, 0723317298 Nitu Ion	Mărci Desene Brevete	CI

45	27.01.2005	112	CABINET VELICA – AGENȚIE DE PROPRIETATE INDUSTRIALĂ București, Str. Brutus M.I., nr.13, ap.3, cod 050124, Tel/ Fax: 0213357463, Tel: 0722645283, www.velica.ro, E-mail: office@velica.ro Velica Ion Gabriel	Mărci Desene	CI
46	22.12.2004	116	INVEL – AGENȚIE DE PROPRIETATE INDUSTRIALĂ SRL București, Str. Ion Ghica nr.3, ap.20, Tel: 0723205048, 0788885352, E-mail: invel_agency@yahoo.com, marian.nicolae.velcea@gmail.com, www.invel.ro Velcea Marian	Brevete Mărci Desene Topografii	SRL
47	06.01.2005	118	EURORESSOURCES SRL Medias, Str. Ion Creangă, nr.4, ap.6, Tel: 0269843504, Fax: 0269824812 Fulea Maria	Brevete Mărci Desene	SRL
48	27.04.2005	117	CABINET PROPRIETATE INDUSTRIALĂ ALPER RAMAZAN Constanța, Str. Ștefan cel Mare nr.57, bl.M17, sc.B, ap.17, cod 900683, Tel: 0341410937, 0722704363, Fax: 0241635547, E-mail: alperramazan@gmail.com, zonguldakro@yahoo.com Alper Ramazan	Mărci	CI
49	30.06.2005	124	CABINET DE PROPRIETATE INDUSTRIALĂ SAVU MARIANA București, Str. Paul Greceanu nr.9, bl.20A, ap.26, Tel/ Fax: 0212120651, E-mail: liliana.savu@credidam.ro, www.lilianasavu.ro Savu Mariana	Mărci Desene	CI
50	04.11.2005	133	FRISCH & PARTNERS SRL București, Bdul Carol I, nr.54, sc. B, ap.5, sector 2, Tel: 0213101165, 0722212480, Fax: 0213130130, E-mail: office@frisch.ro, crina.frisch@frisch.ro Crina Nicoleta Frisch, Blăgoi Alexandru Daniel	Mărci Desene Brevete	SRL
51	31.10.2005	128	CABINET PROPRIETATE INDUSTRIALĂ ARINOVA Arad, 310151, Str. Coriolan Petreanu, nr.28, Tel/Fax: 0257/255842, Tel: 0744246562, 0722458129, E-mail: ivanca@arinova.ro Ivanca Gavril	Mărci Desene Brevete	CI
52	05.01.2006	136	TUCA ZBARCEA & ASOCIAȚII I.P. SRL București, Str. Nicolae Titulescu nr. 4-8, etaj 8, biroul 1, clădirea America House Tel: 0212048890, E-mail: ciprian.dragomir@tuca.ro Dragomir Ciprian Dumitru	Mărci	SRL

53	14.02.2006	137	M.D.P. RIGHTS AGENCY SRL Brasov, Str. Lunga nr.270, cod postal 500450, Tel: 0268440100, 0268440313, 0744355100, Fax: 0268440221, E-mail: camelia.cosescu@gmail.com www.mdp-rights-agency.ro Cosescu Camelia	Brevete Mărci Desene Topografii	SRL
54	30.03.2006	141	INNOVIS INTELLECTUAL PROPERTY Bucuresti, Calea Rahovei, nr.217, bl.12, ap.60, sector 5, Tel: 0741572398, E-mail: office@innovis.ro Dumitrescu Oana Irina	Mărci Desene	CI
55	30.03.2006	142	CABINET INDIVIDUAL PROPRIETATE INDUSTRIALĂ ALECU BOGDAN Bacau, Str. Lucretiu Patrascanu nr.2, sc.B, ap.2, Tel/Fax: 0334407577, Tel: 0740274741, E-mail: office@marcidesene.ro, www.marcidesene.ro Alec Florin Bogdan	Mărci Desene	CI
56	07.04.2006	152	ACTA MARQUE AGENȚIE DE PROPRIETATE INTELLECTUALĂ SRL Cluj Napoca, Str. Eugen Brote, nr. 8, Tel: 0730909831, 0722470886, Tel/Fax: 0364411414, E-mail: actamarque@yahoo.com, office@actamarque.ro Ciurea Delia, Codrean Bogdana Mariana	Mărci	SRL
57	20.06.2006	149	INTELLEMMI CONSULT SRL Tg. Mureș, Str. Sârguinței nr.39, ap.12, cod poștal 540543, Fax: 0365401839, Tel: 0745303867, E-mail: cojocnean_maria@yahoo.com; intellemmi@gmail.com Cojocnean Maria Rodica	Brevete Mărci Desene	SRL
58	20.06.2006	167	INTELLEXIS SRL București, Str. Cutitul de Argint, nr. 68, etaj 2, ap. 4, Tel: 0213103332, 0723300147, Fax: 0213103042, E-mail: contact@intellexis.ro mat. Benga Bogdan Florin	Mărci Desene Brevete	SRL
59	11.09.2006	150	CABINET INDIVIDUAL VALENTINA ȘANTA Tg.Mureș, Str. Koos Ferencz nr.21, bl.21, ap.44, Tel: 0740028967, Fax: 0365815201, E-mail: valentina.santa@gedeon-richter.ro, santa_valentina2002@yahoo.com Santa Valentina	Mărci Desene Brevete	CI
60	18.10.2006	153	CABINET INDIVIDUAL NIȚĂ FLORINA Râmnicu Vâlcea, Str. Rapsodiei nr. 13, bl D2, ap. 8, Tel: 0746192874, E-mail: floricn@yahoo.com Niță Florina	Brevete Mărci Desene	CI
61	20.10.2006	154	CABINET INDIVIDUAL ROS VIOREL București, Bdul Mircea Vodă, nr. 35, bl. M27, sc.A, ap. 16- 18, Tel: 0213211234, Fax: 0213211253, E-mail: viorelros@asdpi.ro Ros Viorel	Brevete Mărci Desene Topografii	CI

62	26.10.2006	155	CABINET DE PROPRIETATE INTELECTUALĂ MIHAELA TUDORACHE București, sector 2, str. Tudor Arghezi, nr. 8-10, clădirea Unimed, etaj 1, birou F120, Tel: 0723931648, 0213272480, Fax: 0311006271, E-mail: office@tudorache.net, www.tudorache.net Tudorache Mihaela	Mărci	CI
63	01.11.2006	159	OPREA I. PATRICIA DIANA – CABINET INDIVIDUAL MĂRCI DE PRODUSE ȘI SERVICII, DESENE ȘI MODELE INDUSTRIALE Cluj Napoca, Str. Dimitrie Gusti, nr. 4-6, ap. 3A, Tel: 0264565885, 0724323761, E-mail: patriciaoprea.cabinet.ip@gmail.com Oprea Patricia Diana	Mărci Desene	CI
64	08.12.2006	160	NOMENIUS SRL București, Str. G.M. Zamfirescu, nr. 46, bl. 22A, ap.11 Punct de lucru: București, Str. Aleksandr Sergheevici Puskin, nr.8, sector 1, Tel: 0314315402, Fax: 0318149621, E-mail: elena.grecu@nomenius.ro, www.nomenius.ro Grecu Elena	Brevete Mărci Desene	SRL
65	28.02.2007	169	TURTOI INTELECTUAL PROPERTY FIRM SRL București, sector 3, Str. Nerva Traian, nr. 3, spațiul 13, etaj 8, Tel: 0722390388, Tel/Fax: 0213135120, E-mail: office@turtoi.ro, www.turtoi.ro Turtoi Raducu	Mărci Desene	SRL
66	15.02.2007	176	BRAND LEADER SRL Brasov, Str. Constantin Lacea, nr.12-14, biroul 2, Tel: 0723474183, E-mail: office@brandleader.ro Costache Demes Anna Nicoleta	Mărci	SRL
67	05.03.2007	163	CABINET PROPRIETATE INDUSTRIALĂ C.I. COLAN București, Str. Mihai Eminescu nr.128-130, ap.17, sector 2, Tel: 0216190308, Fax: 0216190309, E-mail: ionut.colan@cbea.ro Colan Cristian Ionut	Mărci Desene	CI
68	05.03.2007	164	CABINET INDIVIDUAL NEACȘU CARMEN AUGUSTINA Baia Mare, Str. Rozelor, nr.12/3, Tel: 0727318168, E-mail: carmen@bic.cdimm.org Neacșu Carmen Augustina	Brevete Mărci Desene	CI
69	05.03.2007	168	CABINET PROPRIETATE INDUSTRIALĂ IOANA MANEA București, Str. Murgeni, nr. 14, bl. L26, sc. 1, ap. 4, sector 3, Tel: 0744665760, E-mail: ioanamanea@gmail.com Manea Ioana	Mărci Desene	CI

70	06.02.2007	175	MUȘAT ȘI ASOCIAȚII – INTELLECTUAL PROPERTY SRL București, Bdul Aviatorilor nr.43, etaj 4, camera 4, Tel: 0212025900, Fax: 0212233957, E-mail: anca.but@musat.ro Buta Anca	Brevete Mărci Desene	SRL
71	30.03.2007	173	CABINET PROPRIETATE INDUSTRIALĂ CIPRIAN MACOVEI București, Str. Popa Tatu nr.15, sector 1, Tel: 0723638775, E-mail: mmacovei@stalfort.ro Macovei Ciprian Mihail	Mărci	CI
72	16.07.2007	182	PRI INTELLECTUAL PROPERTY SRL București, Str. Răspântiilor nr.37, ap.2, 020547, Tel: 0728997303, Fax: 0318169 608 E-mail: ana.dan.pi@gmail.com P.A.lic.Dan Ana Nicolina	Mărci	SRL
73	07.08.2007	177	CABINET INDIVIDUAL DE PROPRIETATE INDUSTRIALĂ ADRIANA DOICIU București, str. Italiană, nr.10, parter, ap.1, Tel: 0722621926, Fax: 031027304, Email: apazanta@gmail.com Doiciu Adriana	Mărci	CI
74	07.08.2007	178	CABINET INDIVIDUAL SONIA FLOREA – CONSILIERE P.I. București, Calea Moșilor nr.207, bl. 15, ap.5, Tel: 0212103215, Fax: 0212100449, E-mail: sonia.florea@avfloreaagheorghe.ro Florea Sonia	Mărci Desene Brevete	CI
75	01.10.2007	184	CABINET INDIVIDUAL PROPRIETATE INDUSTRIALĂ ADRIAN TOMESCU București, Str. Poet Vasile Carlova nr.2, bl. A7 bis, ap.74, Tel: 0212224422, 0213217070, Fax: 0212222626, E-mail: atomescu@buzescu.com, amtomescu@yahoo.com Tomescu Adrian	Mărci	CI
76	10.10.2007	043	FÂNTÂNĂ RAUL SORIN & ASOCIAȚII SRL Brașov, Str. Zizinului, nr. 84, sc. B, ap. 14, Tel/Fax: 0268543657, Tel: 0745361270, E-mail: raul_fantana@yahoo.com, www.inventii-marci.ro Fântână Raul Sorin	Mărci Desene Brevete	SRL
77	28.02.2008	246	DILIGENS INTELLECTUAL PROPERTY SRL București, Bdul Libertății nr. 22, bl. 102, sc. 3, etaj 6, ap. 55, sector 5, Tel/Fax: 0213350718, Tel: 0723276056, E-mail: office@diligens.ro, www.diligens.ro Năstase Cristian, Năstase Mirela Bianca	Brevete Mărci Desene	SRL

78	07.03.2008	190	CABINET MARILENA COMANESCU București, Bdul Ion Ionescu de la Brad, nr.65, ap.5, Tel: 0722259260, E-mail: office@cimo.ro, marilena.comanescu@cimo.ro Comănescu Marilena	Brevete Mărci Desene Topografii	CI
79	28.03.2008	192	CABINET P.I. MÎNDÎCANU EMIL București, sector 4, Str. Valerian Prescurea nr. 27-29, Tel: 0723820750, E-mail: mindicanu@yahoo.com Mîndîcanu Emil	Mărci	CI
80	02.06.2008	193	CABINET INDIVIDUAL LTJ TRADEMARK București, Str. Col. Corneliu Popeia, nr. 36, sector 5, Tel: 0722551203, Tel/Fax: 0213358288, E-mail: cristina.jianu@ltj.ro Ticu Jianu Cristina	Mărci Desene	CI
81	01.08.2008	195	TUDOR DANIELA – PERSOANA FIZICĂ AUTORIZATĂ București, Str. Baba Novac nr.11, bl. G17, ap.51, cod postal 031623, Tel/Fax: 040213240412, Tel: 0749218326, E-mail: consultanta@tudordaniela.ro Tudor Daniela	Brevete Mărci Desene	CI
82	24.10.2008	205	ROMARK INTELLECTUAL PROPERTY SRL București, Șos. Mihai Bravu nr. 27A, C1, etaj 3, ap. 36, camera 1, Tel: 0314251724, 0724755705, Fax: 0314380223, E-mail: office@romarkip.ro Manea Marcela Elena	Mărci Desene	SRL
83	03.02.2009	209	CABINET INDIVIDUAL DE PROPRIETATE INDUSTRIALĂ MIHAELA CRACEA Buftea, Bdul Mihai Eminescu, nr.6, bl.R5, sc.B, ap.15, jud. Ilfov, Tel: 0724397849, E-mail: m.cracea@llegalproof.com Cracea Mihaela	Mărci	CI
84	14.05.2009	214	ANACOR – CABINET DE PROPRIETATE INDUSTRIALĂ București, Aleea Izvorul Crisului nr. 1, bl. D16, sc. A, ap. 2, Tel: 0726475018, E-mail: anacor.cpi@gmail.com Endes Corina	Brevete Mărci Desene	CI
85	14.05.2009	216	CABINET DE PROPRIETATE INDUSTRIALĂ PRISTAVU Jud. Neamt, comuna Pângăreți, sat Poiana, Str. Poienii, nr. 100, Tel: 0745535936, E-mail: cabinetpristavu@gmail.com, office@cabinetpristavu.ro, www.cabinetpristavu.ro Pristavu Gheorghe	Brevete Mărci Desene	CI
86	27.08.2009	221	ALEXANDER POPA București, Str. Bibescu Vodă, nr. 2, bl. P5, sc. 2, ap. 25, Tel: 0744540300 Popa Alexander	Brevete Mărci	CI

87	27.08.2009	222	CABINET PROPRIETATE INDUSTRIALĂ CLAUDIA MONICA FRISCH București, Șos.Pantelimon nr.243, bl.52, ap.18, Tel/Fax: 0212554095, Tel: 0722450955, E-mail: office@inregistrezmarca.ro, claudiamonicafrisch@yahoo.com, www.marciadevarate.ro, www.inregistrezmarca.ro Frisch Claudia Monica	Mărci Desene	CI
88	29.09.2009	225	CABINET INDIVIDUAL PROPRIETATE INDUSTRIALĂ PĂUNEȚ ALEXANDRINA Iasi, Spl. Bahlui, nr.29, bl. B5, sc.A, ap.7, Tel: 0726737527 Paunet Alexandrina	Brevete Mărci Desene	CI
89	09.10.2009	228	COSMOVICI ȘI ASOCIAȚII SRL București, Str. Povernei, nr. 7, et. 2, ap. 6, sector 1, OP 22 – CP 190, www.cosmovici-ip.com, E-mail: office@cosmovici-ip.com Cosmovici Paul	Brevete Mărci Desene	SRL
90	29.10.2009	226	CABINET DE PROPRIETATE INDUSTRIALĂ SIMONA JEFLEA Sibiu, Calea Dumbrăvii, nr. 139/2, Tel: 0743013532, Fax: 0269446572, E-mail: simonajeflea@yahoo.com, www.simonajeflea.ro Jeflea Simona	Mărci Desene	CI
91	20.11.2009	234	DENNEMEYER & ASSOCIATES SRL Brasov, Str. Turnului, nr. 5, Coresi Business Park, clădirea N2, et. 2, Tel: 0368403661, Fax: 0268706010, E-mail: cklamp@@dennemeyer.com, www.dennemeyer-law.com ing. Berde Sofia, Judele Raluca Anita, Crișan Ioana, Gheorghiu Anca, Sărău Săndica, Stana Cosmin Alexandru, Stana Răzvan Gheorghe, Suci Laura, Truța Ioan Adrian, Vizitiu Paula Cristina, Dumitru Diana Mariana, Balla Bianca Beatrice, Balla Otto Norbert, Bogdan Elena Andreea, Carp Lucia Raluca, Chiriac Gheorghită, Dragomir Ramona Georgiana, Dumitru Andreea Diana, Fuciu Lavinia Ioana, Iordache Ramona Cătălina, Leonte Lorina Maria, Picu Turbatu Irina Gabriela, Prodan Alexandru, Radu Sorina, Șlai Teodora Delia, Șovu Ștefan Dragoș, Todirică Petru Alin, Bălhăceanu Ioana, Barbu Adelina, Sima Mădălina, Corochii Dragoș, Vlaicu Alexandra Flavia	Brevete Mărci Desene	SRL
92	22.12.2009	231	CABINET DE PROPRIETATE INDUSTRIALĂ CRISTIAN MARIUS ENACHE București, Str. Dr. Nicolae Turnescu nr. 6, ap. 2, Tel: 0213129948, 0722644152, Fax: 0213129948 Enache Marius Cristian	Brevete Mărci Desene	CI

93	30.03.2010	235	LAURA DAN CABINET DE PROPRIETATE INTELLECTUALĂ București, sector 2, Str. Dinu Vintilă, nr. 6B, bl.3, sc.K, ap.2, Tel: 0726282708, E-mail: office@totuldespremarci.ro Dan Marilena Laura	Mărci Desene	CI
94	09.04.2010	237	CABINET PROPRIETATE INDUSTRIALĂ ILIE CIMPOIERU București, Str. Baltagulului, nr. 5, bl. V81, sc.1, ap. 24, Tel: 0311060039, 0722444580, E-mail: ilie_cimpoieru@yahoo.com Cimpoieru Ilie	Mărci	CI
95	04.06.2010	238	CABINET INDIVIDUAL PROPRIETATE INDUSTRIALĂ PUȘCAȘU DENISA București, Str. Raul Doamnei nr.5, bl.C4, sc.E, ap.199, Tel: 0740111620, 0213236050, Fax: 0213636051, E-mail: puscasu.denisa@yahoo.com, denisa.puscasu@gmail.com Pușcașu Denisa	Mărci	CI
96	23.07.2010	242	CABINET INDIVIDUAL PAUL GEORGE BUTA București, Bdul Mircea Voda, nr. 35, bl. M27, ap. 17, Tel: 0213211234, Fax: 0213211253, E-mail: paul.but@asdpi.ro Buta Paul George	Brevete Mărci Desene Topografii	CI
97	07.09.2010	243	MARK TO MARK INTELLECTUAL PROPERTY OFFICE SRL Jud. Argeș, Curtea de Argeș, Bd Basarabilor, bl. C1, sc. A, et. 1, ap. 11, Tel: 0745120402, E-mail: magda.bolintineanu@marktomark.com Bolintineanu Magdalena Gabriela	Mărci Desene	SRL
98	10.11.2010	244	CABINET PROPRIETATE INDUSTRIALĂ TUDOR ICLANZAN Timisoara, Piața Victoriei nr.5, sc. D, ap.2, Tel: 0256403615, 0744647875, E-mail: tudor.iclanzan@yahoo.fr, www.iclanzan.ro Iclanzan Tudor	Brevete Mărci Desene	CI
99	10.11.2010	245	CABINET INDIVIDUAL FERARU CLAUDIU București, Str. Crișana, nr.3, et.2, ap.3, Tel: 0722653084, E-mail: office@ropatent.com, www.ropatent.com Feraru Claudiu	Brevete Mărci Desene	CI
100	06.06.2011	249	CABINET INDIVIDUAL DE PROPRIETATE INDUSTRIALĂ ENESCU GABRIELA București, Str. Frunte lata nr.7, bl. P14A, ap.3, Tel: 0314329735, 0745637457, Fax: 0314329736, E-mail: g_enescu@yahoo.com Enescu Gabriela	Brevete Mărci Desene	CI

101	02.08.2011	251	CABINET BANYAI ROXANA NICOLETA – CONSILIERE ÎN PROPRIETATE INDUSTRIALĂ București, Str. Fabrica de Cărămidă nr. 55, Tel: 0212322624, 0727080852, E-mail: roxanaf15@yahoo.com Banyai Roxana Nicoleta	Brevete Mărci Desene	CI
102	10.08.2011	254	DRAKOPOULOS IP SRL București, sector 2, Str. Gral. David Praporgescu nr.7, Tel: 0213000154, Fax: 0213183143, Gorun Laurentiu Nicusor	Mărci	SRL
103	10.10.2011	256	CABINET DE PROPRIETATE INDUSTRIALĂ CIUPAN EMILIA Cluj Napoca, Str. Mestecenilor nr. 6, Tel: 0745360723, 0364144586, E-mail: emilia.ciupan@mis.utcluj.ro Ciupan Emilia	Brevete Mărci	CI
104	28.10.2011	267	CABINET ENPORA INTELLECTUAL PROPERTY SRL București, Str. George Călinescu, nr. 52A, parter, ap. 1, cod poștal 011694, Tel: 0212300990, Fax: 0212302311, E-mail: pop@patents.ro, www.patents.ro, www.enpora.com Anghelescu Nicoleta Aurica, Tambrea Oana	Brevete Mărci Desene Topografii	SRL
105	09.12.2011	257	CABINET INDIVIDUAL ALEXANDRU HARSANY Jud. Ilfov, Corbeanca, Sat Ostratu, Cartierul Paradisul Verde, Str. Romanitei nr. 6, etaj 1, Tel: 0722203934 Harsany Alexandru	Mărci Desene	CI
106	20.03.2012	261	CABINET DOINA ȚULUCA București, Bdul Lacul tei 56, bl. 19, ap. 52, sector 2, Tel: 0752211769, Fax: 0318037805, E-mail: dtuluca@doinatuluca.ro Ing. Tuluca Doina	Brevete Mărci Desene Topografii	CI
107	02.04.2012	262	CABINET MIIASIEN INNOVATIONS Baia Mare, Str. Calea Traian nr. 4A/44, Fax: 0362401680, Tel: 0742617423, E-mail: fidelia@midiasen.axoniq.com Alexan Carmen Fidelia	Brevete Mărci Desene	CI
108	02.04.2012	264	CABINET PROPRIETATE INDUSTRIALA IACOB DRAGOȘ Falticeni, Str. 2 Graniceri, bl. 22, sc. A, ap. 6, Tel: 0722600200, E-mail: iacob@leroylaw.ro Iacob Dragoș	Mărci	CI
109	30.05.2014	266	VOX LEGIS CONSULT SRL București, Calea Vitan nr. 106, bl. V40, ap. 69, Fax: 0355818940, Tel: 0374075555, 0722281781, 0774040919, E-mail: ana.iacob@voxlegis.ro, web: www.voxlegis.ro Iacob Ana-Maria	Brevete Mărci Desene	SRL

110	10.09.2012	268	ROMPATENT DESIGN SRL București, Str. Țepeș Vodă, nr. 130, et. 1, ap. C1, Tel/Fax: 0314148320, Tel: 0722408875, 0753982625, E-mail: office@patentdesign.ro, www.patentdesign.ro Borlan Radu	Brevete Mărci Desene	SRL
111	18.10.2012	269	CABINET PROPRIETATE INDUSTRIALĂ MARIUS MOCOFANESCU București, Aleea Privighetorilor nr. 87, Tel: 0727978449, Tel/Fax: 0212643900, E-mail: office@consilieredemarca.ro, www.consilieredemarca.ro Mocofanescu Marius	Brevete Mărci Desene	CI
112	18.10.2012	270	IP BOUTIQUE – CABINET P.I. CLAUDIA JELEA București, sector 6, Str. Cetatea de baltă, nr.4, bl. M23A, sc.1, ap.66, Tel: 0744607402, E-mail: claudia.jelea@ipboutique.ro Jelea Gabriela Claudia	Mărci Desene	CI
113	03.12.2012	272	BONA FIDE CABINET DE PROPRIETATE INDUSTRIALĂ VERONICA FLOROIU București, Calea Rahovei nr. 303, bl. 66, sc. 2, ap. 59, Tel/Fax: 0314369605, Tel: 0722462432, E-mail: veronica.floroiu@gmail.com, www.cabinet-bonafide.ro Floroiu Veronica	Brevete Mărci Desene	CI
114	03.12.2012	273	ELENA STOICA CABINET INDIVIDUAL DE PROPRIETATE INDUSTRIALĂ București, Str. Gheorghe Stefan, nr. 32, sector 1, Tel: 0212694053, 0745029987, E-mail: elena.sstoica@gmail.com Stoica Elena	Brevete Mărci Desene	CI
115	19.12.2012	274	CABINET INDIVIDUAL DE PROPRIETATE INDUSTRIALĂ DUMITRU DOBREV București, Str. Viorele, nr. 4, bl. 22, ap. 101, Tel: 0744199499, Fax: 0318058696 Dobrev Dumitru	Brevete Mărci Desene	SRL
116	01.01.2013	275	SOCIETATE CIVILĂ PROFESIONALĂ DE PROPRIETATE INDUSTRIALĂ MILCEV BURBEA București, Bdul Octavian Goga nr.23, bl. M106, sc.4, ap. 117, Sediu secundar: București, Str. Doctor Staicovici, nr.14, et.1, ap.1, sector 5, E-mail: iulia.burbea@milcevburbea.ro, gabriela.milcev@milcevburbea.ro, Tel: 0722249961, 0726375412 Milcev Gabriela, Burbea Milescu Iulia Adriana	Brevete Mărci Desene Topografii	SCP
117	16.01.2013	276	MDA INTELLECTUAL PROPERTY SRL Bucuresti, Str. Caraiman, nr. 73, sector 1, Tel: 0722238608, E-mail: ana@kusak.ro Kusak Ana Maria	Mărci	SRL

118	11.03.2013	277	CABINET INDIVIDUAL AUTORIZAT IRIMIA MAGDALENA DANIELA - LEGAL2M București, Bdul Mircea Vodă, nr.24, etaj 4, Tel: 0728818880, E-mail: magda.popescu@legal2m.com Irimia Magdalena Daniela	Mărci Desene Brevete	CI
119	11.03.2013	278	CABINET INDIVIDUAL AUTORIZAT MIHAELA GAVENEA București, Str. Poet Panait Cerna, nr. 10, bl. M43, ap. 31, Tel/Fax: 0213528938, Tel: 0728836880, E-mail: mihaela.gavenea@lawyermg.ro Gavenea Mihaela	Mărci Desene	CI
120	03.07.2013	280	M.L. CONSULTING FOR TOMORROW SRL E-mail: monica.lupascu@cyberlaw.ro Lupașcu Monica	Mărci	SRL
121	05.08.2013	281	CABINET INDIVIDUAL AUTORIZAT LADANYI CONSILIER ÎN PROPRIETATE INDUSTRIALĂ Alba Iulia, Str. Traian, nr. 29E, Tel: 0358105533, 0726734994, E-mail: avocat@ladanyi.ro, http://ladanyi.ro Ladanyi Arpad Csaba	Mărci	CI
122	05.09.2013	287	APPELLO BRANDS SRL Sibiu, Str. Soimului, nr. 18, sc. A, et. 5, ap. M6, Tel: 0752288833, E-mail: office@appello.ro Ganță Camelia Geta	Mărci Desene Brevete	SRL
123	19.01.2017	289	RDA IP SRL București, Str. Popa Tatu, nr. 49, Tel: 0724175638, Email: vlad.stanese@razvandinca-legal.ro Stănese Vlad Aurel	Mărci Desene	SRL
124	27.01.2014	293	ZMP INTELLECTUAL PROPERTY SRL București, sector 2, Str. C.A. Rosetti, nr.17, etaj 3, biroul 306, Tel: 0215270651, E-mail: moninovac@yahoo.com, admin@zm-p.com Novac Monica, jur. ing. Stănculescu Anca Elena Florica, Gheorghe Brătilă Cristina, Constantinescu Luminița Adela	Mărci Brevete Desene	SRL
125	09.04.2014	292	CLIPEO INTELLECTUAL PROPERTY OFFICE București, Str. Peșcărușului, nr. 12, bl. D6, ap. 29, Tel: 0212757473, 0724278986, E-mail: isabela.burdusel@gmail.com Burdusel Isabela	Mărci	CI
126	06.05.2014	294	BRAND PROTECT SRL Mogoșoaia, Str. Nichita Stănescu, nr.76A, camera 6, vila K7, etaj 1, jud. Ilfov, Tel: 0745752251, E-mail: brand.roprotect@gmail.com Mihai Diana Viorica	Brevete Mărci Desene	SRL

127	30.06.2014	297	HERAN MĂRCI SRL Bacău, Str. Violetelor, bl. 11, sc. A, ap. 13, Tel: 0234534329, 0723738136, Fax: 0234543130, E-mail: hergheaa@yahoo.com , heran_consulting@yahoo.com Crăciun Anca Ștefania	Mărci	SRL
128	24.11.2014	314	TEODORU I.P. SRL București, Str. Nerva Traian, nr. 12, bl. M37, scara 1, ap.1 Teodoru Emanuel	Brevete Mărci Desene	SRL
129	15.01.2015	300	CABINET INDIVIDUAL DE PROPRIETATE INDUSTRIALĂ CRISTINA CONSTANTINESCU PI București, Str. G. Garibaldi, nr. 4, ap. 60, Tel: 0722245690, E-mail: c.constantinescu@rokos.com Constantinescu Cristina	Mărci	CI
130	15.01.2015	301	CABINET INDIVIDUAL DE PROPRIETATE INTELECTUALĂ IRINA ALBUȘEL București, sector 1, Str. Tudor Vianu, nr. 25-27, etaj 1, ap. 3, Tel: 0758222202, E-mail: irinaalbusel@gmail.com Albușel Irina	Mărci	CI
131	03.02.2015	302	TRADE MARK AGENCY SRL București, sector 4, Șos. Vitan Bârzești, nr. 7D-7E, corp B, etaj 12, ap. 1209, Tel: 0723691135, E-mail: alina.ioana@conceptbi.ro Ioana Alina, Stan Iulia	Mărci	SRL
132	02.03.2015	303	CABINET INDIVIDUAL – CONSILIER PROPRIETATE INTELECTUALĂ LUISA MENDEZ-GUZMAN București, Bd. Timișoara nr. 17B, bl. 106B, sc. A, ap. 13, Tel: 0723604704, Email: av.luisa.mendez@gmail.com Mendez Guzman Luisa Andreea	Brevete Mărci	CI
133	04.04.2019	304	LUPȘA ȘI ASOCIAȚII SRL București, Calea 13 septembrie, nr. 90, etaj 1, birou 1.02, camera 2, Tel: 074422833, E-mail: ionut.lupsa@gmail.com, office@lupsa.ro Lupșa Ionuț, Rădulescu Valentina	Brevete Mărci Desene	SRL
134	14.05.2015	307	STRENC SOLUTIONS FOR INNOVATION SRL București, sector 6, Str. Lujerului nr. 6, bloc 100, sc. B, etaj 3, ap. 56, Tel: 0722227648, www.strenc-innovation.ro E-mail: alstren@gmail.com, office@strenc-innovation.ro Ștenc Alexandru Cristian	Brevete Mărci Desene	SRL
135	17.06.2015	308	IRARDI CONSULTING SRL București, OP 53, CP 17, cod postal 040203, www.ovidudinescu.com, Tel: 0722218187, E-mail: contact.ovidiu.dinescu@gmail.com Dinescu Ovidiu Manoel	Brevete Mărci Desene	SRL

136	09.09.2015	310	AGENȚIA DE PROPRIETATE INDUSTRIALĂ TAS SRL Cluj Napoca, str. Mihai Veliciu nr. 21, ap. 2, Tel: 0745160163, Fax: 0264431159, E-mail: office@agentiatas.ro Timonea Adina-Silviana	Mărci Desene	SRL
137	06.07.2016	316	ROMPATENT CONSULTING SRL București, Calea Moșilor nr. 59, etaj 4, tel: 0741018181, E-mail: office@ibrandity.ro Betelie Mihai	Mărci	SRL
138	21.07.2016	317	ALACARTE IP SRL București, sector 3, Aleea Fetești nr. 11, bl. F1, sc. C, ap. 26, Tel: 0734244853, E-mail: office@alacarteip.ro Ardeleanu Eugen, Ardeleanu Raluca	Mărci Desene Brevete	SRL
139	29.09.2016	318	BRAND EXPERT IP AGENCY București, sector 1, Str. Aron Cotrus, nr. 51A, corp A, scara 1, etaj 4, ap. 18, Tel: 0726718638, E-mail: cristina.cirstea@brandexpertip.ro Cirstea Cristina	Mărci Desene	SRL
140	13.12.2016	320	CABINET INDIVIDUAL DONȚU & PROPRIETATE INDUSTRIALĂ Suceava, Str. Curtea Domnească, nr. 5, bl. 14, sc. D, ap. 2, Tel: 0742108100, E-mail: ovidiudontu1998@gmail.com Donțu Ovidiu Liviu	Mărci Desene Brevete	CI
141	07.03.2017	322	DELIA BELCIU CABINET DE PROPRIETATE INTELLECTUALĂ București, Str. Ardeleni, nr. 1, bl. 39A, sc.1, ap. 21, Tel: 0743023286, 0314382764, Fax: 0314382765, E-mail: delia.belciu@db-law.ro, website: www.db-law.ro Belciu Delia	Mărci Desene Brevete	CI
142	21.03.2017	323	CABINET INDIVIDUAL DE PROPRIETATE INDUSTRIALĂ G. STRECHE București, Str. George Bacovia, nr. 68, Tel: 0723552026, E-mail: gherghinastreche.cipi@outlook.com Streche Gherghina	Brevete Mărci Desene Topografii	CI
143	27.04.2017	324	CABINET P.I. STĂNCESCU București, Str. Nicolae Licăreț nr.1, bl.33, sc.C, ap.107, Tel: 0722674635, 0722607380, E-mail: info@legal-brand.ro, legal.brand@gmail.com, www.legal-brand.ro Stăncescu Alin Cristian	Brevete Mărci Desene Topografii	CI
144	03.08.2015	327	INTELLECTUAL TRADEMARKS SRL Brașov, Str. Nicolae Labiș, nr.15A, bl.2, ap.13, Tel: 0727275998, E-mail: office@inregistreazaomarca.ro Grinaru Adriana	Mărci	SRL

145	11.07.2017	325	CABINET P.I. STĂNCESCU A București, Str. Nicolae Licăreț nr.1, bl.33, sc.C, ap.107, Tel: 0722674635, 0722607380, E-mail: info@legal-brand.ro, legal.brand@gmail.com, www.legal-brand.ro Stăncescu Anca	Brevete Mărci Desene Topografii	CI
146	28.08.2017	326	ANGHEL ALEXANDRU - IONUȚ AGENȚIE DE PROPRIETATE INTELLECTUALĂ București, Str. Gherghitei, nr. 1, bl. 94B, sc. B, ap. 76, Tel: 0724037957, Fax: 0314013777, E-mail: consilier.anghel@gmail.com, www.avocatianghel.com Anghel Alexandru Ionuț	Brevete Mărci Desene	CI
147	26.09.2017	328	CABINET INDIVIDUAL DE PROPRIETATE INDUSTRIALĂ PROTOPOESCU & PARTNERS București, Calea Grivitei, nr. 164, bl. K, sc. B, ap. 34, cam.1, Tel: 0729991108, E-mail: tiberiu@protopopescu.eu Protopopescu Tiberiu	Brevete Mărci Desene	CI
148	26.09.2017	329	CABINET DE PROPRIETATE INDUSTRIALĂ PANTEA CEZAR MARIUS București, Calea Călărași, nr. 176, bl. 59, sc. A, ap. 29, Tel: 0745115155, E-mail: avocat@mariuspantea.ro Av.prof.univ.dr. Pantea Marius Cezar	Brevete Mărci Desene	CI
149	22.02.2018	331	SMCONSEILS SRL Cluj Napoca, Str. Maramureșului, nr. 151A, bl. 151A, etaj 2, ap. 13, Tel: 0723066823, E-mail: smconseils@outlook.com Sandu Marius Cristian	Mărci Desene	SRL
150	27.06.2018	333	ZVD INTELLECTUAL PROPERTY SRL București, sector 1, Str. Ioan Bianu, nr. 27, etaj 1, ap. 3, biroul 1, Tel: 0723155055, E-mail: irina.vasile@vbalaw.ro Vasile Irina Cristiana	Brevete Mărci	SRL
151	15.12.2016	335	VOX LEGIS INT. SRL București, sector 3, Str. Răcari, nr. 51, bloc 70, sc. 1, ap. 7, Tel: 0730515335, Fax: 0355818940, E-mail: miruna.alexandru@voxlegis.ro Ștefan-Alexandru Miruna	Brevete Mărci Desene	SRL
152	11.03.2019	332	DRAGOSTINI & DRAGOSTINI SRL București, sector 2, Șos. Colentina, nr. 36, bl. 69, sc.A, ap.39, camera1, Tel: 0721430603, 0733562751, + 34601375009, E-mail: office@dragostini.ro, www.dragostini.ro Dragostin Adrian Victor	Mărci	SRL

153	10.05.2019	336	CABINET PROPRIETATE INDUSTRIALĂ BOJAN PETRINA București, sector 5, Str. Eforiei, nr. 8, et. 7, ap. 46, Tel: 0723192255, E-mail: petrina.bojan@yahoo.com Bojan Petrina Eugenia	Mărci	CI
154	20.05.2019	337	BACIU IP SRL București, sector 1, Str. Natației, nr. 63, Punct de lucru: București, sector 2, Str. Barbu Văcărescu, nr. 301-311, AFI Lakeview, etaj 7 Tel/Fax: 0314190488, E-mail: ana-maria.baciu@baciupartners.ro av.Baciu Ana Maria, chim.Bădărău Adina Adriana	Brevete Mărci Desene	SRL
155	23.09.2019	338	CABINET DE PROPRIETATE INDUSTRIALĂ CLAUDIA HUTINĂ București, sector 1, Bd. Aviatorilor, nr.68, et. 1, ap.4, Tel: 0723131387, E-mail: claudia@ch-legal.ro Hutina Claudia Valerica	Brevete Mărci Desene	CI
156	04.09.2019	339	DRAKOPOULOS IP SERVICES SRL București, sector 2, Str. Lunii, nr. 5, camera 2, E-mail: aroseti@drakopoulos-law.com Roșeți George Adrian	Mărci	SRL
157	03.10.2019	342	BOTEZ IP SOLUTIONS SRL București, sector 3, Aleea Fuiorului, nr. 4, bl. Y3C, sc. 3, etaj 9, ap. 128, Tel: 0755016986, E-mail: andreea.botez09@gmail.com Botez Andreea	Mărci	SRL
158	28.10.2019	340	CABINET DE PROPRIETATE INDUSTRIALĂ STAN DANIEL VOICU (PFA) Timișoara, Str. Măgura, nr. 8, bl. 45, sc. B, ap. 4, Tel: 0741466061, E-mail: stanupt@gmail.com Stan Daniel Voicu	Brevete	CI
159	04.12.2019	343	ENACHE IP PARTNERS SRL București, Bdul Unirii, nr. 64, bl. K4, sc. 3, etaj 4, ap. 73, Tel: 0730650077, E-mail: office@enache-ip.com, mae@enache-ip.com, www.enache-ip.com Enache Mihai Andrei	Mărci Desene	SRL
160	21.01.2021	345	DRAGOMIR INDUSTRIAL PROPERTY SRL București, sector 3, Str. Nicolae Sebe, nr. 5, camera 1, bl.s24, ap.21, Tel: 0730284224, E-mail: avocat@gabrieldragomir.ro Dragomir Relu Gabriel	Mărci	SRL
161	07.04.2021	346	CABINET INDIVIDUAL DE PI – CONSTANTIN CAMELIA SIMONA București, Calea Dorobanților, nr. 239, et.6, camera 6 Constantin Camelia Simona	Mărci	CI

162	22.02.2021	347	ACE - MR EXPERT SRL Popești Leordeni, jud. Ilfov, str. Solstițiului, nr. 2A, bl.1, etaj 2, ap.10, camera 2, Tel: 0744914999, E-mail: adeliarom@gmail.com Ene Adelia Cristina	Mărci	SRL
163	06.05.2021	348	PROTECTMARK SRL Iași, Str. Tutea Petre nr.5, bl.909, tr.1, ap.11, cod postal: 700730, Tel: 0332405425, 0721514264, Fax: 0371600923, www.protectmark.ro, E-mail: catalin.neagu@protectmark.ro Neagu Catalin	Mărci Desene Brevete	SRL
164	08.11.2021	351	CABINET INDIVIDUAL DE PROPRIETATE INDUSTRIALĂ MANEA SIMONA - ELENA Jud. Ilfov, Sat Dudu, Comuna Chiajna, Str. Rezervelor, nr. 64, bl. 2, et.6, ap.81, Tel: 0742805769, E-mail: contactcabinet.m.e@gmail.com Manea Simona-Elena	Mărci Desene	CI
165	09.12.2021	352	CABINET INDIVIDUAL PROPRIETATE INDUSTRIALĂ VIGH BEATA - PERSOANĂ FIZICĂ AUTORIZATĂ Miercurea Ciuc, Str. Kossuth Lajos, nr. 28, ap. 13, Tel: 0740887334, E-mail: adam.beata@signolex.ro Vigh Beata	Mărci	CI
166	09.12.2021	353	CABINET INDIVIDUAL ADAEQUATIO. SERVICII DE PROPRIETATE INTELLECTUALĂ Jud Cluj, Sat Baci, Com. Baci, Str. Jupiter nr.2, bl.A, sc.2, et. 4, ap. 81, Tel: 0745257125, Fax: 0364780197, E-mail: office@adaequatio.ro Popovici Paul Mircea	Mărci Desene Brevete	CI
167	19.01.2022	368	MARCA INREGISTRATA SRL Otopeni, Str. Grivita nr.37E, Tel: 0217953333, Email: contact@marcainregistrata.ro, www.marcainregistrata.ro, www.eu-trademarks.com Căvescu Adrian	Mărci Desene	SRL
168	04.02.2022	354	SANDU ȘI ASOCIAȚII IP ATTORNEY SRL București, sector 3, Str. Câmpia Libertății, nr.42, bl. B2, sc. F, etaj 9, ap. 240, Tel: 0724426283, E-mail: avocat@dan-sandu.ro Sandu Dănuț	Mărci Desene Brevete	SRL
169	21.12.2022	356	IORGULESCU IP SRL Constanta, Str. Fagetului, nr. 144, bl. ST2, sc. B, ap. 46, Tel: 0745259643, E-mail: iorgulescu16@yahoo.com Iorgulescu Mariana	Mărci Desene	SRL

170	01.01.2023	355	VULTUR & ASOCIAȚII CABINET PROPRIETATE INTELECTUALĂ București, Str. Turda nr. 127, bl. 2, sc. C, parter, ap. 91, Tel: 0722595458, Tel/Fax: 0318061620, www.keygroup.ro, E-mail: office@keygroup.ro Vultur Cristina Adriana	Brevete Mărci Desene	CI
171	23.03.2023	357	LUCIAN POENARU – CONSILIER ÎN PROPRIETATE INDUSTRIALĂ București, sector 2, str. Viitorului, nr. 136, et. 4, Tel: 0723366471, Email: lucian@poenaru-legal.ro Poenaru Lucian Traian	Brevete Mărci Desene	CI
172	07.04.2023	362	BRAND NEW INTELLECTUAL PROPERTY SRL Brașov, str. Păcii, nr. 7, Tel: 0766840579, Email: office@brandnewip.com Buzea Maria	Brevete Mărci Desene	SRL
173	10.05.2023	358	HARCOV CABINET DE PROPRIETATE INDUSTRIALĂ STANCIU ADELINA Sfântu Gheorghe, jud. Covasna, Str. Nicolae Iorga nr. 61, bl. 10E, sc. B, ap. 9, cod 520089, Tel: 0267352267, 0744435291, E-mail: astanciu@rdsmail.ro, adelina.stanciu54@gmail.com Stanciu Adelina	Brevete Mărci Desene	CI
174	06.07.2023	359	CABINET DE PROPRIETATE INTELECTUALĂ MARA CÎJU București, Splaiul Unirii, nr. 168, b. T2, sc. 1, et. 13, ap. 1304, Tel: 0726211713, Email: mara_ciju@yahoo.com Ciju Mara	Mărci Desene	CI
175	06.07.2023	361	NICHIFOR ANAMARIA - NICOLETA CABINET INDIVIDUAL DE PI București, Str. Povernei, nr. 7, et. 2, ap. 6, Tel: 0736863586, Email: anamaria.moisi@gmail.com Nichifor Anamaria-Nicoleta	Brevete Mărci Desene	CI
176	02.08.2023	366	TURCU CARMEN ELENA - CABINET DE PROPRIETATE INDUSTRIALĂ București, Aleea Ianca, nr. 2, bl. V18, sc.2, ap. 99, Tel: 0730941337, E-mail: carmen.turcu.cpi@gmail.com Turcu Carmen Elena	Mărci Desene	CI
177	31.07.2023	367	INTELSTART SRL Iași, Str. Grigore Ghica Vodă, nr. 3A, mezanin, UI4, biroul 3, Tel: +37360007050, 0748589516, E-mail: intelstart@gmail.com, www.intelstart.ro Bunescu Marian	Mărci	SRL

178	02.08.2023	363	VOICU OVIDIU IULIAN CABINET INDIVIDUAL DE PI Braşov, Str. Berzei, nr. 9A, sc.A, ap. 12, Tel: 0726280630, +31631974264, Email: ovidiu.iulian.voicu@gmail.com Voicu Ovidiu Iulian	Mărci Desene	CI
179	02.08.2023	364	CABINET INDIVIDUAL DE PROPRIETATE INDUSTRIALĂ CORINA VĂLEANU Bucureşti, Bd. Iulian Mişu, nr. 115, camera 5, Tel: 0727401455, Email: valeanucorinaioana@gmail.com Văleanu Corina Ioana	Mărci	CI
180	02.08.2023	365	PĂRTOACĂ & PARTNERS – AGENȚIE DE PROPRIETATE INTELECTUALĂ Braşov, Str. George Bacovia, nr. 16, ap. 1, Tel: 0749814305, Email: office@servicii-marci.ro, www.servicii-marci.ro Pârtoacă Maria Mihaela	Brevete Mărci Desene	CI
181	03.08.2023	373	WEIZMANN ARIANA & PARTNERS BRAND DEFENDERS SRL Bucureşti, Str. 11 iunie, nr.51, sc.A, ap.4, Tel: 0726259545, 0213359000, Email: cristina.carlan@inregistrare-marci.ro Cârlan Cristina	Mărci	SRL
182	11.08.2023	371	EMARCA SRL Bucureşti, sector 4, Şos. Vitan Bârzeşti, nr. 7D-7E, corp C, etaj 6, ap. 83, Tel: 0765023865, Email: madalina@novalo.eu Spătaru Mădălina	Mărci	SRL
183	24.08.2023	369	SC DRAGMAR SRL Braşov, Str. Dealul de jos, nr. 7, ap. 6, Tel: 0755232317, Email: cristina.draghici@dragmar.eu Moraru Drăghici Cristina	Mărci	SRL
184	13.09.2023	370	CABINET DE PROPRIETATE INTELECTUALĂ SORIN DUMITRU Bucureşti, sector 4, Str. Sergent Nicolae Florescu, nr.114, Tel: 0724143994, Email: sorinbogdan.dumitru@gmail.com Dumitru Sorin Bogdan	Mărci	CI
185	19.09.2023	372	IRIMIA & PARTNERS SRL Bucureşti, sector 4, Drumul Gilăului, nr. 90-92, Lot 1, sc.2, etaj 1, ap.23, Tel: 0792422919, Email: contact@irimia-ip.ro, liviu.irimia@irimia-ip.ro, www.irimia-ip.ro Irimia Doru Liviu, Velţan Loredana	Brevete Mărci Desene	SRL

186	21.09.2023	376	BRAND ROOTS AGENCY SRL SRL Cluj Napoca, Str. Tatra, nr.12, bl. VS, scara 1, etaj 2, ap. 6, jud. Cluj, Tel: 0744780909, Fax: 0364147204, Email: contact@brandroots.agency Lungu Oana Maria	Mărci	SRL
187	10.10.2023	374	TOLMARK I.P. SRL Chețani, nr. 133, jud. Mureș, Tel: 0732002442, Email: office@tolmark.ro Turdean Ovidiu Laurean	Mărci Desene	SRL
188	13.10.2023	375	WEIZMANN ARIANA & PARTNERS TRADEMARK SOLUTIONS SRL București, Str. 11 iunie, nr.51, sc.A, ap.4, Tel: 0771088346, E-mail: simona.apostu@inregistrare-marci.ro Apostu Simona	Mărci	SRL
189	13.10.2023	377	CABINET BĂLAIE - VLAD A. CONSILIERE ÎN P.I. SRL Cluj Napoca, Str. Crinului, nr. 3, ap. 8, jud. Cluj, Tel: 0751513539, E-mail: annda.vlad@yahoo.com, consilier.marca@gmail.com Bălaie Vlad Anda	Mărci	SRL
190	16.10.2023	382	OTD INTELLECTUAL PROPERTY SRL București, sector 4, Str. Principatele Unite, nr. 38-40, bl. 18, ap. 3(R2), Tel: 0762097567, Email: dragos.oancea@otdlawyers.ro, www.otdlawyers.ro Oancea Dragoș Virgil	Mărci Desene	SRL
191	20.11.2023	381	PHD IP SOLUTIONS SRL București, sector 2, Șos. Colentina, nr. 16, bl. A5, et. 10, ap. 82 Petculescu Ana-Maria	Brevete	SRL
192	04.12.2023	383	WEIZMANN ARIANA & PARTNERS TRADEMARK AND PATENTS SRL București, Str. 11 iunie, nr.51, sc.A, ap.4, Tel/Fax : 0268315046, E-mail: office@inregistrare-marci.ro Mihul Vali Cătălina	Mărci	SRL
193	05.12.2023	384	WEIZMANN ARIANA & PARTNERS IP SOLUTIONS SRL București, Str. 11 iunie, nr.51, sc.A, ap.4, Tel/Fax: 0213260636, E-mail: alexandra.paraschiv@inregistrare-marci.ro Paraschiv Alexandra Ramona	Mărci	SRL
194	06.12.2023	385	WEIZMANN ARIANA & PARTNERS IP TRANSILVANIA SRL București, Str. 11 iunie, nr.51, sc.A, ap.4, Tel: 0213359000, 0722485397 E-mail: carmen.state@inregistrare-marci.ro State Carmen	Mărci Desene	SRL

195	13.12.2023	379	LEPĂDATU ALEXANDRU CABINET INDIVIDUAL DE PI București, sector 1, Str. Povernei, nr. 7, et. 2, ap. 6, Tel: 0756557801, E-mail: alexandru.lepadatu0690@yahoo.com Lepadatu Alexandru	Brevete Mărci Desene	CI
196	13.12.2023	380	DUDU ANDREI – COSMIN CABINET INDIVIDUAL DE PI București, sector 1, Str. Povernei, nr. 7, et. 2, ap. 6, Tel: 0728010145, E-mail: andrei.dudu@gmail.com Dudu Andrei	Brevete Mărci	CI
197	28.02.2024	386	WAP ALLIENZAZ SRL București, Str. 11 iunie, nr.51, sc.A, ap.4 Bicu Cristina, Baros Roxana Florentina, Bozocea Gina Violeta	Brevete Mărci Desene	SRL
198	10.04.2024	387	ALEXANDRA EPURE CABINET INDIVIDUAL AUTORIZAT București, Str. C.A, Rosetti, nr. 25, et. 6, ap. 29, E-mail: alexandra.epure@anwaltskanzlei.ro Epure Alexandra	Mărci	CI
199	18.04.2024	388	TEODORESCU DINCĂ SPECIAC STĂNESE SRL București, sector 3, Str. Vasile Lucaciu, nr. 60, camera 1, E-mail: mihaela.teodorescu@td2s.ro, office@td2s.ro Teodorescu Mihaela, Dincă Răzvan	Brevete Mărci Desene Topografii	SRL
200	15.01.2025	391	ANDRONIC I.P. – CABINET DE PROPRIETATE INTELECTUALĂ Brașov, str. Octavian Goga, nr. 28, bl. D, et. 3, ap. 7, Tel: 0728319969, Email: ro-ase-ip@abb.com, paul.andronic@live.com Andronic Ioan Paul	Mărci Desene	CI
201	03.02.2025	392	NAZARION – EDUARD PAVEL CABINET DE PROPRIETATE INDUSTRIALĂ București, sector 3, Drumul Lunca Sătească, nr. 80-84, casa 16, camera 13.6, Tel: 0721407356 Pavel Sorin Eduard	Brevete Mărci Desene	CI
202	25.02.2025	393	WEIZMANN & PARTNERS TRADEMARK SOLUTIONS SRL București, Str. 11 iunie, nr.51, sc.A, ap.4, Tel/Fax : 0213260636, E-mail: claudia.cadar@inregistrare-marci.ro Cadar Claudia	Mărci	SRL
203	13.08.2025	395	STACCATO IP SRL București, sector 4, Str. 11 Iunie, nr. 51, sc. A, etaj 1, ap. 4, Tel: 0722428818, Email: adelina@staccato.ro Ștefănuț Adelina	Mărci	SRL

204	16.09.2025	394	CABINET DE PROPRIETATE INTELECTUALĂ MIHAIELA LUCĂCEL Jud. Ilfov, Popești – Leordeni, Str. Cheiul Dîmboviței 26, vila C42, etaj 1, Tel: 0745347813, E-mail: office@markdesign.ro Lucăcel Mihaiela	Mărci Desene	CI
205	08.10.2025	396	MINDED COUNSELS SRL Jud. Mureș, Sat Sîngeorgiu de Mureș, Comuna Sîngeorgiu de Mureș, Str. Gării, nr. 33, parter, scara A, ap. 1, Email: hello@minded-counsels.ro Irimescu George-Mihai, Halmagyi Zsofia Judit, Bende Andreea	Brevete Mărci Desene	SRL
206	19.02.2026	397	MIHAELA AILENEI-MAFTEIU CABINET INDIVIDUAL DE PROPRIETATE INTELECTUALĂ București, sector 1, str. Povernei, nr. 7, et. 2, ap. 6, Tel: 0318281130, E-mail: mihaelamafteiu@gmail.com Ailenei-Mafteiu Mihaela-Olimpia	Mărci	CI
207	19.02.2026	398	CABINET DE PROPRIETATE INTELECTUALĂ IOANIȚOAI A SORINA București, Bd. 1 mai, nr. 30, bl. OD15, sc.2, ap.51 Ioanițoai Sorina Gabriela	Mărci	CI

**AGENȚIILE SPECIALIZATE ÎN PROPRIETATE INDUSTRIALĂ
care funcționează începând cu luna mai 2026**

Data înființării	Nr. registru agenții	Denumirea completă a cabinetului/agenției Adresa Consilieri cu drept de practică	Domenii	Statut juridic
22.04.2015	306	MEMBRAEN SRL București, sector 6, Bdul Iuliu Maniu nr. 7, corp A, etaj 1, birou Z3, Tel: 0741751963, E-mail: leontelaura@gmail.com Leonte Laura	Mărci Desene	SRL

LISTA CONSILIERILOR ÎN PROPRIETATE INDUSTRIALĂ, MEMBRI AI CAMEREI NAȚIONALE
A CONSILIERILOR ÎN PROPRIETATE INDUSTRIALĂ DIN ROMÂNIA, AUTORIZAȚI PENTRU
DOMENIUL BREVETELOR DE INVENȚIE

Nr.crt.	Nume și Prenume/ Număr din registrul național	Denumirea societății/ Adresa societății	Societate cu obiect de activitate proprietate industrială
1	ALEXAN CARMEN FIDELIA 2011-1728	CABINET MIDIASEN INNOVATIONS Baia Mare, Str. Calea Traian nr. 4A/44, Fax: 0362401680, Tel: 0742617423, E-mail: fidelia@midiasen.axoniq.com	DA
2	ANDRONACHE PAUL 2003-1216	ECOINTELLECT CABINET INDIVIDUAL ANDRONACHE PAUL București, Aleea Compozitorilor nr.1, bl.E21, et.6, ap.35, sect 6, Tel/Fax: 0217250069, Tel: 0722741043, 0727476335 E-mail: paul_andronache@yahoo.com, andronachepaul88@gmail.com	DA
3	ANGHEL ALEXANDRU IONUȚ 2017-1875	ANGHEL ALEXANDRU-IONUȚ AGENȚIE DE PROPRIETATE INTELLECTUALĂ București, Str. Gherghitei, nr. 1, bl. 94B, sc. B, ap. 76, Tel: 0724037957, Fax: 0314013777, E-mail: consilier.anghel@gmail.com, www.avocatianghel.com	DA
4	ANGHEL LUMINIȚA DOINA 1993-1020	ANGHEL LUMINIȚA DOINA CABINET DE PROPRIETATE INTELLECTUALĂ București, Str. Gherghitei Nr.1, Bl.94B, Sc. B, Ap.76, sector 2, Fax: 0314013777, Tel: 0723301706, E-mail: anghel2na@yahoo.com, anghel2na@gmail.com, www.avocatianghel.com	DA
5	ANGHELESCU NICOLETA AURICA 2008-1595	CABINET ENPORA INTELLECTUAL PROPERTY SRL București, Str. George Călinescu, nr. 52A, parter, ap. 1, cod poștal 011694, Tel: 0212300990, Fax: 0212302311, E-mail: pop@patents.ro	DA
6	APOSTOL SALOMIA 1999-1127	PERSOANĂ FIZICĂ Galați, Str. Reg. 11 Siret nr. 15, bl. E4, ap. 54, Tel/Fax: 0236436437, 0766765027, E-mail: saly_apostol@yahoo.com	DA
7	ARDELEANU RALUCA 2009-1693	ALACARTE IP SRL București, sector 3, Aleea Fetești nr. 11, bl. F1, sc. C, ap. 26, Tel: 0734244853, E-mail: office@alacarteip.ro	DA

8	BANYAI ROXANA NICOLETA 2008-1563	CABINET BANYAI ROXANA NICOLETA – CONSILIERE ÎN PROPRIETATE INDUSTRIALĂ București, Str. Fabrica de Căramidă nr. 55, Tel: 0212322624, 0727080852, E-mail: roxanaf15@yahoo.com	DA
9	BĂDĂRĂU ADINA ADRIANA 2006-1494	BACIU IP SRL București, sector 1, Str. Natației, nr. 63, Punct de lucru: București, sector 2, Str. Barbu Văcărescu, nr. 301-311, AFI Lakeview, etaj 7 Tel/Fax: 0314190488, E-mail: adina.badarau@baciupartners.ro	DA
10	BĂLAN GHEORGHİȚĂ 1992-1	RODALL - AGENȚIE DE PROPRIETATE INDUSTRIALĂ SRL București, Str. Polonă nr. 115, bl. 15, sc. A, ap. 19, sector 1, cod 010497, Tel: 0212108342, 0722652111, 0745153566, Fax: 0212105794, E-mail: office@rodall.ro, info@rodall.ro, www.rodall.ro	DA
11	BELCIU DELIA MIHAELA 2008-1578	DELIA BELCIU CABINET DE PROPRIETATE INTELECTUALĂ București, Str. Ardeleni, nr. 1, bl. 39A, sc.1, ap. 21, Tel: 0743023286, 0314382764, Fax: 0314382765, E-mail: delia.belciu@db-law.ro, website: www.db-law.ro	DA
12	BENGA BOGDAN FLORIN 2005-1407	INTELLEXIS SRL București, Str. Cutitul de Argint, nr. 68, etaj 2, ap. 4, Tel: 0213103332, 0723300147, Fax: 0213103042, E-mail: contact@intellexis.ro	DA
13	BERDE SOFIA 2011-1766	DENNEMEYER & ASSOCIATES SRL Brasov, Str. Turnului, nr. 5, Coresi Business Park, clădirea N2, et. 2, Tel: 0368403661, Fax: 0268706010, E-mail: sberde@dennemeyer-law.com , www.dennemeyer-law.com	DA
14	BICU CRISTINA MĂDĂLINA 2003-1308	WAP ALLIENZAZ SRL București, Str. 11 iunie, nr.51, sc.A, ap.4	DA
15	BOGDAN ELENA ANDREEA 2023-1945	DENNEMEYER & ASSOCIATES SRL Brasov, Str. Turnului, nr. 5, Coresi Business Park, clădirea N2, et. 2, Tel: 0268502224, E-mail: andreia_bogdan@yahoo.com	DA
16	BONCEA OANA LAURA 2011-1730	ROMINVENT SA București, Str. Ermil Pangratti nr. 35, et.1, sect.1, cod 011882, Tel: 0212312515, 0212312541, Fax: 0212312550, 0212312454, E-mail: oboncea@rominvent.ro	DA

17	BORLAN T. RADU 2000-1161	ROMPATENT DESIGN SRL București, Str. Țepeș Vodă, nr. 130, et. 1, ap. C1, Tel/Fax: 0314148320, Tel: 0722408875, 0753982625, E-mail: office@patentdesign.ro, www.patentdesign.ro	DA
18	BOZIOREANU MARIUS ADRIAN 2000-1165	CONS INTEL BMA CABINET CONSULTANTA Buzău, Cart. Dorobanți 2, bl.D2, et.1, ap.5 CP 8, OP 1, Tel: 0745086588, Fax: 0238719619 E-mail: marius_bozio@yahoo.com	DA
19	BOZOCEA GINA VIOLETA 2003-1222	WAP ALLIENZAZ SRL București, sector 4, Str. 11 iunie, nr.51, sc.A, et.1, ap.4	DA
20	BROJBOIU DUMITRU ADRIAN FLORINEL 1995-1067	CABINET DE MĂRCI BREVETE DESIGN BROJBOIU ADRIAN Pitești, Bdul Republicii, bl.212,sc. D, ap.11, Jud.Argeș, cod 110176, Tel/Fax: 0348412529, Tel: 0745143095, E-mail: adrian_brojboiu@yahoo.com	DA
21	BURBEA MILESCU IULIA ADRIANA 2005-1379	SOCIETATE CIVILĂ PROFESIONALĂ DE PROPRIETATE INDUSTRIALĂ MILCEV BURBEA București, Bdul Octavian Goga nr.23, bl. M106, sc.4, ap. 117, Sediu secundar: București, Str. Doctor Staicovici, nr.14, et.1, ap.1, sector 5, E-mail: iulia.burbea@milcevburbea.ro, Tel: 0722249961, 0726375412	DA
22	BURȚILA IOAN 1993-1022	MILENIUL 3 SR. - AGENȚIE DE PROPRIETATE INDUSTRIALĂ Pașcani, Str. Moldovei nr. 10, bloc Crinul, sc. A, Ap. 28, jud Iasi, Tel/Fax: 0232719190, Tel: 0740 820582	DA
23	BUTA ANCA 2006-1524	MUSAT SI ASOCIATII – INTELLECTUAL PROPERTY SRL București, Bdul Aviatorilor nr.43, etaj 4, camera 4, Tel: 0212025900, Fax: 0212233957, E-mail: anca.but@musat.ro	DA
24	BUTA PAUL GEORGE 2010-1704	CABINET INDIVIDUAL PAUL GEORGE BUTA București, Bdul Mircea Voda, nr. 35, bl. M27, ap. 17, Tel: 0213211234, Fax: 0213211253, E-mail: paul.but@asdpi.ro	DA
25	BUZEA MARIA 2023-1949	BRAND NEW INTELLECTUAL PROPERTY SRL Brașov, str. Păcii, nr. 7, Tel: 0766840579, Email: office@brandnewip.com	DA
26	BUZLEA MIRCEA VALENTIN 2003-1234	INTELECT SRL Oradea, Bdul Dacia nr. 48 Bl. D10, Ap.3, cod 410346, Tel: 0746835328, 0359402901, Fax: 0359810501, E-mail: info@intelect.ro, www.intelect.ro	DA

27	BUZLEA NARCISA FLORICICA 2003-1235	INTELECT SRL Oradea, Bdul Dacia nr. 48 Bl. D10, Ap.3, cod 410346, Tel: 0746835328, 0359402901, Fax: 0359810501, E-mail: info@intelect.ro, www.intelect.ro	DA
28	CARP LUCIA RALUCA 2023-1951	DENNEMEYER & ASSOCIATES SRL Brasov, Str. Turnului, nr. 5, Coresi Business Park, clădirea N2, et. 2, Tel: 0268502233, E-mail: rcarp@dennemeyer-law.com	DA
29	CÂMPEANU IOANA AURA 2005-1409	SC PETOSEVIC SRL București, Str. Dionisie Lupu nr.54, etaj 2, sector 1, Tel: 0213057996, 0723522698, Fax: 0213145481, www.petosevic.com, E-mail: aura.campeanu@petosevic.com	DA
30	CECIU GABRIELA 1994-1045	CABINET "CECIU GABRIELA" CONSULTANȚĂ ÎN DOMENIUL PROPRIETĂȚII INTELLECTUALE Timișoara, Str. Martir Leonida Banciu, nr. 6, sc. A, ap. 110, Jud. Timiș, cod poștal 300024, Fax: 0256494846, Tel: 0745388039, E-mail: gabrielaceciu@yahoo.com	DA
31	CHIRIAC GHEORGHÎȚĂ 2023-1953	DENNEMEYER & ASSOCIATES SRL Brasov, Str. Turnului, nr. 5, Coresi Business Park, clădirea N2, et. 2, Tel: 0268502293, E-mail: gheorghita.chiriac@gmail.com	DA
32	CIUDA-BERIVOE ANCA 1996-41	INTELLECTUAL PROPERTY OFFICE SRL București, Str. Alexandru Moruzzi nr. 6, bl. B6, sc. 2, et. 8, ap. 62, sector 3, CP 61-62, Tel/Fax: 0213262388, Tel: 0745094241, E-mail: office@ipoffice.ro	DA
33	CIUDA-BERIVOE NATALIA 2011-1740	INTELLECTUAL PROPERTY OFFICE SRL București, Str. Alexandru Moruzzi nr. 6, bl. B6, sc. 2, ap.62, sector 3, cod 031155, Tel/Fax: 0213262388, Tel: 0745094241, E-mail: office@ipoffice.ro, natalia.todirica@ipoffice.ro	DA
34	CIUPAN CORNEL 2003-1310	CABINET DE PROPRIETATE INDUSTRIALĂ CIUPAN CORNEL Cluj Napoca, Str. Mestecenilor nr.6, bl. 9E, ap.2, Tel: 0264524425; 0264415051, Fax: 0264415054, E-mail: cornel.ciupan@muri.utcluj.ro	DA
35	CIUPAN EMILIA 2011-1729	CABINET DE PROPRIETATE INDUSTRIALĂ CIUPAN EMILIA Cluj Napoca, Str. Mestecenilor nr. 6, Tel: 0745360723, 0364144586, E-mail: emilia.ciupan@mis.utcluj.ro	DA

36	CIUREA ADINA LUMINIȚA 2015-1860	CONTINENTAL AUTOMOTIVE ROMÂNIA SRL Jud. Timiș, Timișoara, Str. Siemens nr.1, Tel: 0374355116, Fax: 0256253058 E-mail: adina-luminita.ciurea@continental- corporation.com	NU
37	COJOCNEAN MARIA RODICA 2003-1241	INTELLEMMI CONSULT SRL Tg. Mures, Str. Sârguinței nr.39, ap.12, cod poștal 540543, Fax: 0365 401839, Tel: 0745303867, E-mail : cojocnean_maria@yahoo.com, intellemmi@gmail.com	DA
38	COMĂNESCU MARILENA 2003-1277	CABINET MARILENA COMANESCU București, Bdul. Ion Ionescu de la Brad, nr.65, ap.5, Tel: 0722259260, E-mail: office@cimo.ro, marilena.comanescu@cimo.ro	DA
39	CONSTANTIN GEORGE ADRIAN 1999-1148	S.C. RENAULT TECHNOLOGIE ROUMANIE SRL București, Str. Preciziei nr. 3G, clădirea A, Tel: 0212038652, E-mail: adrian-george.constantin@renault.com	NU
40	CONSTANTINESCU LUMINIȚA ADELA 2022-1927	ZMP INTELLECTUAL PROPERTY SRL București, sector 2, Str. C.A. Rosetti, nr.17, etaj 3, biroul 306, Tel: 0215270651, E-mail: moninovac@yahoo.com, admin@zm-p.com	DA
41	COROCHII DRAGOȘ 2023-1957	DENNEMEYER & ASSOCIATES SRL Brasov, Str. Turnului, nr. 5, Coresi Business Park, clădirea N2, et. 2, Tel: 0368502243, Email: dcorochii@dennemeyer-law.com	DA
42	COSMOVICI PAUL 2009-1654	COSMOVICI ȘI ASOCIAȚII SRL București, Str. Povernei, nr. 7, et. 2, ap. 6, sector 1, OP 22 – CP 190, www.cosmovici-ip.com, E-mail: office@cosmovici-ip.com	DA
43	COSTACHE OANA 2003-1263	CABINET OANA COSTACHE București, Drumul Taberei nr.120, bl. OD1, sc.5, ap. 189, sector 6, Tel: 0217450757, 0730557744, E-mail: oana_cocoloi@yahoo.com	DA
44	COȘESCU CAMELIA 1999-46/2	M.D.P. RIGHTS AGENCY SRL Brașov, Str. Lungă nr.270, cod postal 500450, Tel: 0268440100, 0744355100, 0268440313, Fax: 0268440221, E-mail: camelia.cosescu@gmail.com www.mdp-rights-agency.ro	DA
45	DANCIU IOAN 2004-1373	NOWAPATENT SRL Mediaș, Str. Lotru, nr.4, bl.92, ap.1 Tel: 0269841373 , 0269833273, 0744556074, Fax: 0269/833273, E-mail: nowapatent@birotec.ro , office@nowapatent.ro	DA

46	DINCĂ RĂZVAN 2012-1771	TEODORESCU DINCĂ SPECIAC STĂNESE SRL București, sector 3, Str. Vasile Lucaciu, nr. 60, camera 1, E-mail: office@td2s.ro	DA
47	DINESCU OVIDIU MANOEL 2015-1858	IRARDI CONSULTING SRL București, OP 53, CP 17, cod poștal 040203, www.oviduidinescu.com, Tel: 0722218187, E-mail: contact.ovidiu.dinescu@gmail.com	DA
48	DOBRESCU TEODORA VALENTINA 2011-1726	ROMINVENT SA București, Str. Ernil Pangratti nr. 35, et. 1, sect.1, cod 011882, Tel: 0212312515, 0212312541, Fax: 0212312550, 0212312454, E-mail: tdorescu@rominvent.ro	DA
49	DOBREV DUMITRU 2005-1433	CABINET INDIVIDUAL DE PROPRIETATE INDUSTRIALĂ DUMITRU DOBREV București, Str. Viorele, nr. 4, bl. 22, ap. 101, Tel: 0744199499, Fax: 0318058696	DA
50	DONȚU OVIDIU LIVIU 2000-1171	CABINET INDIVIDUAL DONȚU & PROPRIETATE INDUSTRIALĂ Suceava, Str. Curtea Domnească, nr. 5, bl. 14, sc. D, ap. 2, Tel: 0742108100, E-mail: ovidiudontu1998@gmail.com	DA
51	DUDU ANDREI-COSMIN 2023-1965	DUDU ANDREI – COSMIN CABINET INDIVIDUAL DE PI București, sector 1, Str. Povernei, nr. 7, et. 2, ap. 6, Tel: 0728010145, E-mail: andrei.dudu@gmail.com	DA
52	DUMITRU ANDREEA DIANA 2023-1966	DENNEMEYER & ASSOCIATES SRL Brasov, Str. Turnului, nr. 5, Coresi Business Park, clădirea N2, et. 2, Tel: 0741242614, E-mail: ad.munteanu@yahoo.com	DA
53	ENACHE CRISTIAN MARIUS 2008-1564	CABINET DE PROPRIETATE INDUSTRIALĂ CRISTIAN MARIUS ENACHE București, Str. Dr. Nicolae Turnescu nr. 6, ap. 2, Tel: 0213129948, 0722644152, Fax: 0213129948	DA
54	ENDES CORINA 2007-1546	ANACOR – CABINET DE PROPRIETATE INDUSTRIALĂ București, Aleea Izvorul Crisului nr. 1, bl. D16, sc. A, ap. 2, Tel: 0726475018, E-mail: anacor.cpi@gmail.com	DA
55	ENE SILVIA 2000-1159	CABINET M. OPROIU - CONSILIERE ÎN PROPRIETATE INTELECTUALĂ București, Str. Popa Savu, nr.42, parter, sector 1. Tel: 0212602833, 0212602834, P.O.Box 2-229, E-mail: office@oproiu.ro	DA

56	ENESCU GABRIELA 2011-1714	CABINET INDIVIDUAL DE PROPRIETATE INDUSTRIALĂ ENESCU GABRIELA București, Str. Frunte lata nr.7, bl. P14A, ap.3, Tel: 0314329735, 0745637457, Fax: 0314329736, E-mail: g_enescu@yahoo.com	DA
57	ENESCU MIRUNA 2003-1254	ROMINVENT SA București, Str. Ermil Pangratti nr. 35, et.1, sect.1 Tel: 0212312515, Fax: 0212312550 E-mail: menescu@rominvent.ro	DA
58	FĂNTĂNĂ RAUL-SORIN 1994-23	FĂNTĂNĂ RAUL SORIN & ASOCIAȚII SRL Brașov, Str. Zizinului, nr. 84, sc. B, ap. 14, Tel/Fax: 0268543657, E-mail: raul_fantana@yahoo.com, www.inventii-marci.ro	DA
59	FERARU CLAUDIU 2010-1705	CABINET INDIVIDUAL FERARU CLAUDIU București, Str. Crișana, nr.3, et.2, ap.3, Tel: 0722653084, E-mail: office@ropatent.com, www.ropatent.com	DA
60	FIERĂSCU COSMINA- CATRINEL 1996-42	ROMINVENT SA București, Str. Ermil Pangratti nr. 35, et.1, sect.1, Tel: 0212312515, 0212312541, Fax: 0212312550, 0212312454, E-mail: cfierascu@rominvent.ro	DA
61	FIRARU FLORINA 2013-1783	NESTOR NESTOR DICULESCU KINGSTON PETERSEN – CONSILIERE ÎN P.I. SRL București, Str. Barbu Văcărescu nr. 201, Clădirea Globalworth Tower, et. 18, birou 18-02, sector 2, Tel: 0722256758, Tel: 0212011200, E-mail: florina.firaru@nndkp.ro	DA
62	FLOREA SONIA 2005-1387	CABINET INDIVIDUAL SONIA FLOREA – CONSILIERE P.I. București, Calea Moșilor nr.207, bl. 15, ap.5, Tel: 0212103215, Fax: 0212100449, E-mail: sonia.florea@avfloreagheorghe.ro	DA
63	FLOROIU VERONICA 2009-1658	BONA FIDE CABINET DE PROPRIETATE INDUSTRIALĂ VERONICA FLOROIU București, Calea Rahovei nr. 303, bl. 66, sc. 2, ap. 59, Tel/Fax: 0314369605, Tel: 0722462432, E-mail: veronica.floroiu@gmail.com, www.cabinet-bonafide.ro	DA
64	FRISCH CRINA NICOLETA 2000-1172	FRISCH & PARTNERS SRL București, Bdul. Carol I, nr.54, sc. B, ap.5, sector 2, Tel: 0213101165, 0722212480, Fax: 0213130130, E-mail: office@frisch.ro, crina.frisch@frisch.ro	DA

65	FULEA MARIA 1995-1076	EURORESSOURCES SRL Medias, Str. Ion Creangă, nr.4, ap.6, Tel: 0269843504, Fax: 0269824812	DA
66	GANȚĂ CAMELIA GETA 2013-1798	APPELLO BRANDS SRL Sibiu, Str. Soimului, nr. 18, sc. A, et. 5, ap. M6, Tel: 0752288833, E-mail: office@appello.ro	DA
67	GAVRIL NICULINA 2001-1211	CABINET N. D. GAVRIL SRL București, Str. Ștefan Negulescu nr. 6A, sector 1, Tel/Fax: 0212302882, 0213165492, Tel: 0722983520, E-mail: cabinetgavril@yahoo.com, www.cabinetgavril.ro	DA
68	GHEORGHIU ANCA 2017-1894	DENNEMEYER & ASSOCIATES SRL Brasov, Str. Turnului, nr. 5, Coresi Business Park, clădirea N2, et. 2, Tel: 0368403661, Fax: 0268706010, E-mail: agheorghiu@dennemeyer-law.com, www.dennemeyer-law.com	DA
69	GREAVU DOINA- MARIANA 1996-1093	CABINET IN DIVIDUAL GREAVU DOINA MARIANA Sibiu, Str. Constantin Noica, bl. 2, ap.21, cod 550169, Tel: 0269218500, 0766489179, 0731308189, Fax: 0269212170, E-mail: aurorapca@yahoo.com, protectro@xnet.ro	DA
70	GRECU ELENA 2005-1382	NOMENIUS SRL București, G.M. Zamfirescu, nr. 46, bl. 22A, ap.11 Punct de lucru: București, Str. Aleksandr Sergheevici Puskin, nr.8, sector 1, Tel: 0314315402, Fax: 0318149621, E-mail: elena.grecu@nomenius.ro, www.nomenius.ro	DA
71	GROZA NICOLETA SIMONA 2023-1974	CABINET M. OPROIU - CONSILIERE ÎN PROPRIETATE INTELECTUALĂ București, Str. Popa Savu, nr.42, parter, sector 1. Tel: 0212602833, 0212602834, P.O.Box 2-229, E-mail: office@oproiu.ro	DA
72	HUTINA CLAUDIA VALERICA 2009-1661	CABINET DE PROPRIETATE INDUSTRIALĂ CLAUDIA HUTINĂ București, sector 1, Bd. Aviatorilor, nr.68, et.1, ap.4, Tel: 0723131387, E-mail: claudia@ch-legal.ro	DA
73	IACOB ANA-MARIA 2011-1716	VOX LEGIS CONSULT SRL București, Calea Vitan nr. 106, bl. V40, ap. 69, Fax: 0355818940, Tel: 0374075555, 0722281781, 0774040919, E-mail: ana.iacob@voxlegis.ro, www.voxlegis.ro	DA

74	IACOBINI ANCA SVETLANA 2003-1262	IACOBINI&CO, CONSILIERI IN DREPTUL DE PROPRIETATE INDUSTRIALĂ SRL București, Calea Mosilor, nr.258, bl. 4bis, ap.22, sector 2, Tel: 0212104690 , Fax: 0212104793 E-mail : asimri@yahoo.com	DA
75	IACOBINI MIHNEA RAZVAN 2003-1261	IACOBINI&CO, CONSILIERI IN DREPTUL DE PROPRIETATE INDUSTRIALĂ SRL București, Calea Mosilor, nr.258, bl. 4bis, ap.22, sector 2, Tel: 0212104690 , Fax: 0212104793 E-mail: asimri@yahoo.com	DA
76	ICLANZAN TUDOR ALEXANDRU 2005-1442	CABINET PROPRIETATE INDUSTRIALĂ TUDOR ICLANZAN Timisoara, Piața Victoriei nr.5, sc. D, ap.2, Tel:0256403615, 0744647875, E-mail: tudor.iclanzan@yahoo.fr, www.iclanzan.ro	DA
77	IOACĂRA VALENTIN 1999-50	ROVALCONS SRL - AGENȚIE DE PROPRIETATE INTELECTUALĂ Câmpina, Str. Orizontului, nr.1, bl. R10, et.7, ap.27, Jud. Prahova, Tel/Fax: 0244371390, Tel: 0722540580, E-mail: rovalcons@xnet.ro	DA
78	IORDACHE RAMONA CĂTĂLINA 2023-1976	DENNEMEYER & ASSOCIATES SRL Brasov, Str. Turnului, nr. 5, Coresi Business Park, clădirea N2, et. 2, Tel: 0268502293, E-mail: riordache@dennemeyer-law.com	DA
79	IRIMESCU GEORGE MIHAI 2017-1900	MINDED COUNSELS SRL Jud. Mureș, Sat Sîngeorgiu de Mureș, Comuna Sîngeorgiu de Mureș, Str. Gării, nr. 33, parter, scara A, ap. 1, E-mail: george@minded-counsels.ro, Tel: 0722759965	DA
80	IRIMIA MAGDALENA DANIELA 2005-1466	CABINET INDIVIDUAL AUTORIZAT IRIMIA MAGDALENA DANIELA - LEGAL2M București, Bdul Mircea Vodă, nr.24, etaj 4, Tel: 0728818880, E-mail: magda.popescu@legal2m.com	DA
81	IVANCA GAVRIL 2004-1357	CABINET PROPRIETATE INDUSTRIALĂ ARINOVA Arad, 310151, Str. Coriolan Petreanu, nr.28, Tel/Fax: 0257/255842, Tel: 0744246562, 0722458129, E-mail: ivanca@arinova.ro	DA
82	IVANCA MARIA ELISAVETA 1993-1033	LABIRINT AGENȚIE DE PROPRIETATE INTELECTUALĂ Arad, Str. Coriolan Petreanu nr. 28, cod 2900 Tel/Fax: 0257255842, Tel: 0722458129 E-mail: info@labirint.ro	DA

83	IVĂNESCU GABRIEL DAN 1996-1091	CABINET INDIVIDUAL DE PROPRIETATE INDUSTRIALĂ IVĂNESCU GABRIEL DAN Braşov, Str. Avram Iancu, nr. 48A, sc. B, ap. 10, cod poştal 500086, Tel: 0722 248415, E-mail: gdivanescu@gmail.com	DA
84	JUDELE RALUCA ANITA 2013-1826	DENNEMEYER & ASSOCIATES SRL Brasov, Str. Turnului, nr. 5, Coresi Business Park, clădirea N2, et. 2, Tel: 0368403661, Fax: 0268706010, E-mail: rjudele@dennemeyer.com, www.dennemeyer-law.com	DA
85	LAZĂR ELENA 1997-28	CABINET DE PROPRIETATE INDUSTRIALĂ Buzău, Str. Unirii, Bl.16C, Et.3, Ap. 12, cod 120013, OP 1, CP 52, Tel/Fax: 0238724262 Tel: 0723328633, E-mail: l.e.consilier@gmail.com	DA
86	LEPĂDATU ALEXANDRU 2023-1979	LEPĂDATU ALEXANDRU CABINET INDIVIDUAL DE PI Bucureşti, sector 1, Str. Povernei, nr. 7, et. 2, ap. 6, Tel: 0756557801, Email: alexandru.lepadatu0690@yahoo.com	DA
87	LUPŞA IONUŢ 2005-1447	LUPŞA ŞI ASOCIAŢII SRL Bucureşti, Calea 13 septembrie, nr. 90, etaj 1, birou 1.02, camera 2, Tel: 074422833, E-mail: ionut.lupsa@gmail.com, office@lupsa.ro	DA
88	MACAMETE ELENA 1992-1003	INCDIE ICPE CA Bucureşti, Splaiul Unirii 313, sect. 3 Tel: 0722642756, E-mail: macameteelena@yahoo.com	NU
89	MARINESCU RUXANDRA 2003-1271	PATENTMARK SRL Bucureşti, Str. Dr. N. Turnescu nr. 2, sector 5, Tel/fax 0213121669, 0722626875, Fax: 0213175801, E-mail: office@patentmark.ro, www.patentmark.ro	DA
90	MARTINESCU ALINA NICOLETA 2008-1605	ROMINVENT SA Bucureşti, Str. Ermil Pangratti nr. 35, et.1, sect.1, Tel: 0212312515, Fax: 0212312550, E-mail: amartinescu@rominvent.ro	DA
91	MENDEZ GUZMAN LUISA ANDREEA 2013-1822	CABINET INDIVIDUAL – CONSILIER PROPRIETATE INTELECTUALĂ LUISA MENDEZ-GUZMAN Bucureşti, Bd. Timișoara nr. 17B, bl. 106B, sc. A, ap. 13, Tel: 0723604704, E-mail: av.luisa.mendez@gmail.com	DA
92	MIHAI DIANA VIORICA 2011-1765	BRAND PROTECT SRL Mogoșoaia, Str. Nichita Stănescu, nr.76A, camera 6, vila K7, etaj 1, jud. Ilfov, Tel: 0745752251, E-mail: brand.roprotect@gmail.com	DA

93	MILCEV GABRIELA 2003-1230	SOCIETATE CIVILĂ PROFESIONALĂ DE PROPRIETATE INDUSTRIALĂ MILCEV BURBEA București, Bdul. Octavian Goga nr.23, bl. M106, sc.4, ap. 117, Sediul secundar: București, Str. Doctor Staicovici, nr.14, et.1, ap.1, sector 5, E-mail: gabriela.milcev@milcevburbea.ro, Tel: 0722249961, 0726375412	DA
94	MOCOFANESCU MARIUS 2008-1561	CABINET PROPRIETATE INDUSTRIALĂ MARIUS MOCOFANESCU București, Aleea Privighetorilor nr. 87, Tel: 0727978449, Tel/Fax: 0212643900, E-mail: office@consilieredemarca.ro, www.consilieredemarca.ro	DA
95	MOHONEA ANA 2017-1902	PATENTMARK SRL București, Str. Dr. N. Turnescu nr. 2, ap.2, sector 5, cod 050467, Tel: 0213121669, 0730603918, Fax: 0213175801, E-mail: ana.mohonea@yahoo.com, www.patentmark.ro	DA
96	MOHONEA CRISTIAN 1997-62	PATENTMARK SRL București, Str. Dr. N. Turnescu nr. 2, ap.2, sector 5 Tel/Fax: 0213121669, Fax: 0213175801, E-mail: office@patentmark.ro, www.patentmark.ro	DA
97	MOHONEA LILIANA 1997-61	PATENTMARK SRL București, Str. Dr. N. Turnescu nr. 2, ap.2, sector 5, Tel/Fax: 0213121669, Fax: 0213175801, E-mail: office@patentmark.ro, www.patentmark.ro	DA
98	MOHONEA MARIA 2023-1983	PATENTMARK SRL București, Str. Dr. N. Turnescu nr. 2, ap.2, sector 5, Tel/Fax: 0213121669, Fax: 0213175801, E-mail: office@patentmark.ro, www.patentmark.ro	DA
99	MUNTEANU MANUELA CORNELIA 2013-1833	ROMINVENT SA București, Str. Ermil Pangratti nr. 35, et.1, sect.1 Tel: 0212312515, Fax: 0212312550, E-mail: mmunteanu@rominvent.ro	DA
100	MUȘATESCU ANDRA- OANA 2000-1181	ANDRA MUSATESCU CABINET DE PROPRIETATE INDUSTRIALĂ București, Calea 13 Septembrie nr.121, bl.127, et.5, ap. 21, Tel: 0722879810, E-mail : office@andramusatescu.ro, www.andramusatescu.ro	DA
101	NĂSTASE CRISTIAN 2000-1184	DILIGENS INTELLECTUAL PROPERTY SRL București, Bdul Libertății nr. 22, bl. 102, sc. 3, etaj 6, ap. 55, sector 5, Tel/Fax: 0213350718, Tel: 0723276056, E-mail: office@diligens.ro, www.diligens.ro	DA

102	NEACSU CARMEN AUGUSTINA 2000-1186	CABINET INDIVIDUAL NEACSU CARMEN AUGUSTINA Baia Mare, Str. Rozelor, nr. 12/3 Tel: 0727318168, E-mail: carmen@bic.cdimm.org	DA
103	NEAGU CATALIN 2005-1458	PROTECTMARK SRL Iasi, Str. Țuțea Petre nr.5, bl.909, tr.1, ap.11, cod postal: 700730, Tel: 0332405425, 0721514264, Fax: 0371600923, www.protectmark.ro, E-mail: catalin.neagu@protectmark.ro	DA
104	NICHIFOR ANAMARIA- NICOLETA 2023-1987	NICHIFOR ANAMARIA-NICOLETA CABINET INDIVIDUAL DE PI București, Str. Povernei, nr. 7, et. 2, ap. 6, Tel: 0736863586, Email: anamaria.moisi@gmail.com	DA
105	NIȚĂ FLORINA 1996-1083	CABINET INDIVIDUAL NIȚĂ FLORINA Râmnicu Vâlcea, Str. Rapsodiei nr. 13, bl D2, ap. 8, Tel: 0746192874, E-mail: florinc@yahoo.com	DA
106	NIȚU ION 2000-1204	CABINET INDIVIDUAL – NITU ION Constanța, Str. Dezrobirii nr.110, bl. IS8, sc.A, ap.1, Tel: 0241512608, 0723317298	DA
107	OPROIU MARGARETA 1992-8	CABINET M. OPROIU - CONSILIERE ÎN PROPRIETATE INTELLECTUALĂ București, Str. Popa Savu, nr. 42, parter, sector 1, Tel: 0212602833, 0212602834, P.O.Box 2-229 E-mail: office@oproiu.ro	DA
108	PALKO SORINA-IUSTINA 1999-1150	AEROSTAR SA Bacău , Str. Condorilor, nr. 9, Tel: 0234575070 int. 1487, Fax: 0234172 023, E-mail: aerostar@aerostar.ro	NU
109	PANTEA CEZAR MARIUS 2004-1332	CABINET DE PROPRIETATE INDUSTRIALĂ PANTEA CEZAR MARIUS București, Calea Călărași, nr. 176, bl. 59, sc. A, ap. 29, Tel: 0745115155, E-mail: avocat@mariuspantea.ro	DA
110	PAVEL SORIN EDUARD 2003-1273	NAZARION – EDUARD PAVEL CABINET DE PROPREITATE INDUSTRIALĂ București, sector 3, Drumul Lunca Sătească, nr. 80-84, casa 16, camera 13.6, Tel: 0721407356	DA
111	PĂUNET ALEXANDRINA 2003-1245	CABINET INDIVIDUAL PROPRIETATE INDUSTRIALĂ PAUNET ALEXANDRINA Iași, Spl. Bahlui, nr.29, bl. B5, sc.A, ap.7 Tel: 0726737527	DA

112	PĂRTOACĂ MARIA MIHAELA 2023-1993	PĂRTOACĂ & PARTNERS – AGENȚIE DE PROPRIETATE INTELLECTUALĂ Brașov, Str. George Bacovia, nr. 16, ap. 1, Tel: 0749814305, Email: office@servicii-marci.ro, www.servicii-marci.ro	DA
113	PESCĂRUȘU NICOLETA 2008-1570	RODALL - AGENȚIE DE PROPRIETATE INDUSTRIALĂ SRL București, Str. Polonă nr. 115, bl. 15, sc. A, ap. 19 sector 1, cod 010497, Tel: 0212108342, 0722652111, 0745153566, Fax: 0212105794, E-mail: office@rodall.ro, info@rodall.ro, www.rodall.ro	DA
114	PETCU COSTIN 1997-1115	ROMINVENT SA București, Str. Ermil Pangratti nr. 35, et. 1, sect. 1 Tel: 0212312515, 0212312541, Fax: 0212312550, 021312454, E-mail: cpetcu@rominvent.ro	DA
115	PETCULESCU ANA-MARIA 2023-1994	PHD IP SOLUTIONS SRL București, sector 2, Șos. Colentina, nr. 16, bl. A5, et. 10, ap. 82	DA
116	PICU TURBATU IRINA GABRIELA 2023-1995	DENNEMEYER & ASSOCIATES SRL Brasov, Str. Turnului, nr. 5, Coresi Business Park, clădirea N2, et. 2, Tel: 0734746337, E-mail: iturbatu@dennemeyer-law.com	DA
117	PLOSCA DANIEL 1998-39	RATZA ȘI RATZA SRL București, Bdul A.I. Cuza Nr. 52-54, Sect.1, Tel: 0212601348, Fax: 0212601349 E-mail : dp@ratza-ratza.com	DA
118	POENARU LUCIAN TRAIAN 2023-1929	LUCIAN POENARU – CONSILIER ÎN PROPRIETATE INDUSTRIALĂ București, sector 2, str. Viitorului, nr. 136, et. 4, Tel: 0723366471, Email: lucian@poenaru-legal.ro	DA
119	POP CĂLIN RADU 1996-50	ENPORA BRAND MANAGEMENT SRL București, Str. George Calinescu nr.52A, ap.1, 011694, Tel: 0212300990, 0311001634, Fax: 0212302311, 0311007927, E-mail: pop@patents.ro, www.patents.ro, www.enpora.com	DA
120	POPA ALEXANDER 2005-1464	ALEXANDER POPA București, Str. Bibescu Vodă, nr. 2, bl. P5, sc. 2, ap. 25, Tel 0744540300	DA
121	POPESCU MARIANA 2008-1576	CABINET M. OPROIU - CONSILIERE ÎN PROPRIETATE INTELLECTUALĂ București, Str. Popa Savu, nr. 42, parter, sector 1, Tel: 0212602833, 0212602834, P.O.Box 2-229 E-mail : office@oproiu.ro	DA

122	POPOVICI PAUL MIRCEA 2017-1873	CABINET INDIVIDUAL ADAEQUATIO. SERVICII DE PROPRIETATE INTELLECTUALĂ Jud Cluj, Sat Baci, Com. Baci, Str. Jupiter nr.2, bl.A, sc.2, et. 4, ap. 81, Tel: 0745257125, Fax: 0364780197, E-mail: office@adaequatio.ro	DA
123	PREDA RALUCA LAURA 2017-1906	ROMINVENT SA București, Str. Ermil Pangratti nr. 35,et.1, sector1, Tel: 0212312515, 0212312541, Fax: 0212312550, 0212312454, E-mail: rpreda@rominvent.ro	DA
124	PRISTAVU GHEORGHE 2008-1591	CABINET DE PROPRIETATE INDUSTRIALĂ PRISTAVU Jud. Neamt, comuna Pângăreți, sat Poiana, Str. Poienii, nr. 100, Tel: 0745535936, E-mail: cabinetpristavu@gmail.com, office@cabinetpristavu.ro, www.cabinetpristavu.ro	DA
125	PRODAN ALEXANDRU 2023-1999	DENNEMEYER & ASSOCIATES SRL Brasov, Str. Turnului, nr. 5, Coresi Business Park, clădirea N2, et. 2, Tel: 0752842123, E-mail: aprodan@denmeyer-law.com	DA
126	PROTOPOPESCU TIBERIU 2017-1907	CABINET INDIVIDUAL DE PROPRIETATE INDUSTRIALĂ PROTOPOPESCU & PARTNERS București, Calea Grivitei, nr. 164, bl. K, sc. B, ap. 34, cam.1, Tel: 0729991108, E-mail: tiberiu@protopopescu.eu	DA
127	PUȘCAȘU DAN 1994-1056	LOYAL PARTNERS - AGENȚIE DE PROPRIETATE INTELLECTUALĂ Galati, Str. Col. Nicolae Holban, nr. 1B, camera 3, Tel/Fax: 0236407032, Tel: 0722744241, E-mail : office@loyalpartners.ro, www.loyalpartners.ro	DA
128	RASKAI MARIA MAGDALENA 1993-28	RASKAI M M BREVMARC CONSULT SRL Dej, Str. Unirii, nr.3, BL.D8, ap.31, Jud. Cluj, 405200, Tel/Fax: 0264211847, Tel: 0742084050, E-mail: raskaimm@yahoo.com	DA
129	REGEP DAN MARIUS 2023-2002	CANON PRODUCTION PRINTING ROMANIA SRL Timișăara, Str. Take Ionescu, nr. 50-52, ISHO Building B, et. 5, Tel: 0720555025, Email: dan.regep@cpp.canon	NU
130	ROȘ VIOREL 2006-1485	CABINET INDIVIDUAL ROS VIOREL București, Bdul Mircea Vodă, nr. 35, bl. M27, sc.A, ap. 16-18, Tel: 0213211234, Fax: 0213211253, E-mail: vioelros@asdpi.ro	DA

131	SANDU DĂNUȚ 2013-1830	SANDU ȘI ASOCIAȚII IP ATTORNEY SRL București, sector 3, Str. Câmpia Libertății, nr.42, bl. B2, sc. F, etaj 9, ap. 240, Tel: 0724426283, E-mail: avocat@dan-sandu.ro	DA
132	SĂRĂU SĂNDICA 2017-1909	DENNEMEYER & ASSOCIATES SRL Brasov, Str. Turnului, nr. 5, Coresi Business Park, clădirea N2, et. 2, Tel: 0368403661, Fax: 0268706010, E-mail: ssarau@dennemeyer-law.com, www.dennemeyer-law.com	DA
133	SĂRGHI ROXANA 2017-1908	SC PETOSEVIC SRL București, Str. Dionisie Lupu nr.54, etaj 2, sector 1, Tel: 0213057996, Fax: 0213145481, www.petosevic.com, E-mail: roxana.sarghi@petosevic.com	DA
134	SECĂREANU DOINA MARIA 2003-1286	ROMINVENT SA București, Str. Ermil Pangratti nr. 35, et.1, sect.1 Tel: 0212312515, Fax: 0212312550, E-mail: dsecareanu@rominvent.ro	DA
135	SPRÎNCEANU NICOLAE 1996-1097	AGENȚIE DE CONSULTANȚĂ ÎN PROPRIETATE INTELECTUALĂ ȘI TRANSFER TEHNOLOGIC "SPRÎNCEANU NICOLAE" Drobeta Turnu Severin, Str. Gheorghe Ionescu Sisești nr. 96, bl. E2, sc. 1, ap.8, Tel/Fax: 0352801490, Tel: 0721796318, E-mail: nicolaesprinceanu@yahoo.com	DA
136	STAN DANIEL VOICU 2017-1913	CABINET DE PROPRIETATE INDUSTRIALĂ STAN DANIEL VOICU (PFA) Timișoara, Str. Măgura, nr. 8, bl. 45, sc. B, ap. 4, Tel: 0741466061, E-mail: stanupt@gmail.com	DA
137	STANA COSMIN ALEXANDRU 2017-1914	DENNEMEYER & ASSOCIATES SRL Brasov, Str. Turnului, nr. 5, Coresi Business Park, clădirea N2, et. 2, Tel: 0368403661, Fax: 0268706010, E-mail: cstana@dennemeyer-law.com, www.dennemeyer-law.com	DA
138	STANA RĂZVAN GHEORGHE 2017-1915	DENNEMEYER & ASSOCIATES SRL Brasov, Str. Turnului, nr. 5, Coresi Business Park, clădirea N2, et. 2, Tel: 0368403661, Fax: 0268706010, E-mail: rstana@dennemeyer-law.com, www.dennemeyer-law.com	DA
139	STANCIU ADELINA 1994-14	HARCOV CABINET DE PROPRIETATE INDUSTRIALĂ STANCIU ADELINA Sfântu Gheorghe, Jud Covasna, Str. Nicolae Iorga nr. 61 bl. 10 E sc. B. ap.9, Tel: 0267352267, 0744435291, E-mail: astanciu@rdsmail.ro, adelina.stanciu54@gmail.com	DA

140	STĂNCESCU ALIN CRISTIAN 2003-1278	CABINET P.I. STĂNCESCU București, Str. Nicolae Licăreț nr.1, bl.33, sc.C, ap.107, Tel: 0722674635, 0722607380, E-mail: info@legal-brand.ro, legal.brand@gmail.com, www.legal-brand.ro	DA
141	STĂNCESCU ANCA 2000-1194	CABINET P.I. STĂNCESCU A București, Str. Nicolae Licăreț nr.1, bl.33, sc.C, ap.107, Tel: 0722674635, 0722607380, E-mail: info@legal-brand.ro, legal.brand@gmail.com, www.legal-brand.ro	DA
142	STĂNCULESCU ANCA ELENA FLORICA 2008-1639	ZMP INTELLECTUAL PROPERTY SRL București, sector 2, Str. C.A. Rosetti, nr.17, etaj 3, biroul 306, Tel: 0215270651, E-mail: moninovac@yahoo.com, admin@zm-p.com	DA
143	STĂNESCU ANDREEA COSMINA 2013-1820	CABINET M. OPROIU - CONSILIERE ÎN PROPRIETATE INTELLECTUALĂ București, Str. Popa Savu, nr. 42, parter, sector 1, Tel: 0212602833, 0212602834, P.O.Box 2-229, E-mail: office@oproiu.ro	DA
144	STOICA ELENA 2010-1709	ELENA STOICA CABINET INDIVIDUAL DE PROPRIETATE INDUSTRIALĂ București, Str. Gheorghe Ștefan, nr. 32, sector 1, Tel: 0212694053, 0745029987, E-mail: elena.sstoica@gmail.com	DA
145	STRECHE GHERGHINA 1997-1116	CABINET INDIVIDUAL DE PROPRIETATE INDUSTRIALĂ G. STRECHE București, Str. George Bacovia, nr. 68, Tel: 0723552026, E-mail: gherghinastreche.cipi@outlook.com	DA
146	STURZA IOANA 1999-59	CABINET M. OPROIU - CONSILIERE ÎN PROPRIETATE INTELLECTUALĂ București, Str. Popa Savu, nr. 42, parter, sector 1, Tel: 0212602833, 0212602834, P.O.Box 2-229, E-mail: office@oproiu.ro	DA
147	ȘANTA VALENTINA 2003-1227	CABINET INDIVIDUAL VALENTINA ȘANTA Tg.Mures, Str. Koos Ferencz nr.21, bl.21, ap.44, Mobil: 0740028967, fax: 0365815201, E-mail: valentina.santa@gedeon-richter.ro, santa_valentina2002@yahoo.com	DA
148	ȘLAI TEODORA DELIA 2023-2015	DENNEMEYER & ASSOCIATES SRL Brasov, Str. Turnului, nr. 5, Coresi Business Park, clădirea N2, et. 2, Tel: 0268502007, E-mail: tslai@dennemeyer-law.com	DA

149	ȘTEFAN-ALEXANDRU MIRUNA 2017-1878	VOX LEGIS INT. SRL București, sector 3, Str. Răcari, nr. 51, bloc 70, sc. 1, ap. 7, Tel: 0730515335, Fax: 0355818940, E-mail: miruna.alexandru@voxlegis.ro	DA
150	ȘTEFAN RUXANDRA 2013-1834	ROMINVENT SA București, Str. Ermil Pangratti nr. 35, et.1, sect.1 Tel: 0212312515, Fax: 0212312550, E-mail: rstefan@rominvent.ro	DA
151	ȘTRENC ALEXANDRU CRISTIAN 2014-1856	STRENC SOLUTIONS FOR INNOVATION SRL București, sector 6, Str. Lujerului nr. 6, bloc 100, sc. B, etaj 3, ap. 56, Tel: 0722227648, www.strenc-innovation.ro, E-mail: alstren@gmail.com, office@strenc-innovation.ro	DA
152	TALPAN FLORIN COSTEL 2013-1772	CLUBUL SPORTIV AL ARMATEI STEAUA BUCUREȘTI București, Bdul. Ghencea nr. 35, sector 6, Tel: 0745340120, E-mail: florintalpan@yahoo.com	NU
153	TĂRĂBÎC LUCIAN 2000-1195	LUTARIS PROT SRL Timisoara, 300426, Str. Ana Ipatescu nr.45, Tel/Fax: 0256/489301, Tel: 0742143718, 0723319154, E-mail: qualitarium@qualitarium.ro	DA
154	TEODORESCU MIHAELA 1995-30	TEODORESCU DINCĂ SPECIAC STĂNESE SRL București, sector 3, Str. Vasile Lucaciu, nr. 60, E-mail: mihaela.teodorescu@td2s.ro, office@td2s.ro	DA
155	TEODORU EMANUEL 2004-1322	TEODORU I.P. SRL București, Str. Nerva Traian, nr. 12, bl. M37, scara 1, ap.1	DA
156	TIU MARINA ALEXANDRA 2017-1918	CABINET M. OPROIU - CONSILIERE ÎN PROPRIETATE INTELECTUALĂ București, Str. Popa Savu, nr. 42, parter, sector 1, Tel: 0212602833, 0212602834, P.O.Box 2-229, E-mail: office@oproiu.ro	DA
157	TODIRICĂ PETRU ALIN 2023-2021	DENNEMEYER & ASSOCIATES SRL Brasov, Str. Turnului, nr. 5, Coresi Business Park, clădirea N2, et. 2, Tel: 0268502257, E-mail: atodirica@dennemeyer-law.com	DA
158	TUDOR DANIELA 1999-1136	TUDOR DANIELA – PERSOANĂ FIZICĂ AUTORIZATĂ București, Str. Baba Novac nr.11, bl. G17, ap.51, cod postal 031623, Tel/Fax: 0213240412, Tel: 0749218326, E-mail: consultanta@tudordaniela.ro	DA

159	TULUCA DOINA 1996-48	CABINET DOINA TULUCA București, Bdul Lacul tei 56, bl. 19, ap. 52, sector 2, Tel: 0752211769, Fax: 0318037805, E-mail: dtuluca@doinatuluca.ro	DA
160	TURCANU CONSTANTIN 1992-10	INVENTA - AGENȚIE DE PROPRIETATE INTELECTUALĂ SRL București, Bdul Corneliu Coposu nr. 7, bl. 104, sc. 2, ap.31, sect.3, cod 030602, Tel: 0213200285, Fax: 0213228325, E-mail: contact@inventa.ro, inventa@inventa.ro, turcanu@inventa.ro	DA
161	TURCANU COSTIN RADU 2003-1299	INVENTA - AGENȚIE DE PROPRIETATE INTELECTUALĂ SRL București, Bdul Corneliu Coposu nr. 7, bl. 104, sc. 2, ap.31, sect.3, cod 030602, Tel: 0213200285, Fax: 0213228325, E-mail: contact@inventa.ro, inventa@inventa.ro, turcanu@inventa.ro	DA
162	VASILE IRINA CRISTIANA 2013-1810	ZVD INTELLECTUAL PROPERTY SRL București, sector 1, Str. Ioan Bianu, nr. 27, etaj 1, ap. 3, biroul 1, Tel: 0723155055, E-mail: irina.vasile@vbalaw.ro	DA
163	VASILESCU RALUCA 1995-37	CABINET M. OPROIU - CONSILIERE ÎN PROPRIETATE INTELECTUALĂ București, Str. Popa Savu, nr. 42, parter, sector 1, Tel: 0212602833, 0212602834, P.O.Box 2-229, E-mail: office@oproiu.ro	DA
164	VELCEA MARIAN 1994-26	INVEL – AGENȚIE DE PROPRIETATE INDUSTRIALĂ București, Str. Ion Ghica nr.3, ap.20, Tel: 0723205048, 0788885352, E-mail: invel_agency@yahoo.com, marian.nicolae.velcea@gmail.com, www.invel.ro	DA
165	VELȚAN LOREDANA 1999-45	IRIMIA & PARTNERS SRL București, sector 4, Drumul Gilăului, nr. 90-92, Lot 1, sc.2, etaj 1, ap.23, Tel: 0792422919, Email: contact@irimia-ip.ro, www.irimia-ip.ro	DA
166	VICIU MONICA STEFANIA 2008-1574	SC PETOSEVIC SRL București, Str. Dionisie Lupu nr.54, etaj 2, sector 1, Tel: 0213057996, Fax: 0213145481, www.petosevic.com, E-mail: monica.viciu@petosevic.com	DA
167	VIRGILIUS VASILACHE 2003-1228	EDIPLAST SRL Tg. Mureș, Str. Măgurei nr.25, ap.2, 0744394036 Tel/Fax: 0265263775, E-mail: themannextdoor2007@yahoo.com	DA
168	VIȘOIU LILIAN CĂTALIN 2003-1246	CABINET DE PROPRIETATE INDUSTRIALĂ VIȘOIU LILIAN CĂTALIN București, sector 4, Str. Radu Vodă, nr. 20, et. 2, ap. 8, Tel: 0744480657, E-mail: visoiuatalin@yahoo.com	DA
169	VULTUR CRISTINA ADRIANA 2008-1613	VULTUR & ASOCIAȚII CABINET PROPRIETATE INTELECTUALĂ București, Str. Turda nr. 127, bl. 2, sc. C, parter, ap. 91, Tel: 0722595458, Tel/Fax: 0318061620, www.keygroup.ro, E-mail: office@keygroup.ro	DA

LISTA CONSILIERILOR ÎN PROPRIETATE INDUSTRIALĂ, MEMBRI AI CAMEREI NAȚIONALE
A CONSILIERILOR ÎN PROPRIETATE INDUSTRIALĂ DIN ROMÂNIA, AUTORIZAȚI PENTRU
DOMENIUL TOPOGRAFIILOR PENTRU CIRCUITE INTEGRATE

Nr.crt.	Nume și Prenume/ Număr din registrul național	Denumirea societății/ Adresa societății	Societate cu obiect de activitate proprietatea industrială
1	ANDRONACHE PAUL 2003-1216	ECOINTELLECT CABINET INDIVIDUAL ANDRONACHE PAUL București, Aleea Compozitorilor nr.1, bl.E21, et.6, ap.35, sect 6, Tel/Fax: 021/7250069, Tel: 0722741043, 0727476335 E-mail: paul_andronache@yahoo.com, andronachepaul88@gmail.com	DA
2	BĂLAN GHEORGHIȚĂ 1992-1	RODALL - AGENȚIE DE PROPRIETATE INDUSTRIALĂ SRL București, Str. Polonă nr. 115, bl. 15, sc. A, ap. 19, sector 1, cod 01049, Tel: 0212108342, 0722652111, 0745153566, Fax: 0212105794, E-mail: office@rodall.ro, info@rodall.ro, www.rodall.ro	DA
3	BOZIOREANU MARIUS ADRIAN 2000-1165	CONS INTEL BMA CABINET CONSULTANȚĂ Buzău, Cart. Dorobanti 2, bl.D2, et.1,ap.5, CP 8 OP1, Tel: 0745086588, Fax: 0238/719619, E-mail: marius_bozio@yahoo.com	DA
4	BUTA PAUL GEORGE 2010-1704	CABINET INDIVIDUAL PAUL GEORGE BUTA București, Bdul Mircea Voda, nr. 35, bl. M27, ap. 17, Tel: 0213211234, Fax: 0213211253, E-mail: paul.but@asdpi.ro	DA
5	BUZLEA MIRCEA VALENTIN 2003-1234	INTELECT SRL Oradea, Bd. Dacia nr. 48 Bl. D10, Ap.3, cod 410346, Tel: 0746835328, 0359402901, Fax: 0359810501, E-mail: info@intelec.ro, www.intelect.ro	DA
6	BUZLEA NARCISA FLORICICA 2003-1235	INTELECT SRL Oradea, Bd. Dacia nr. 48 Bl. D10, Ap.3, cod 410346, Tel: 0746835328, 0359402901, Fax: 0359810501, E-mail: info@intelec.ro, www.intelect.ro	DA
7	COMĂNESCU MARILENA 2003-1277	CABINET MARILENA COMANESCU București, Bd. Ion Ionescu de la Brad, nr.65, ap.5, Tel: 0722259260, E-mail: office@cimo.ro, marilena.comanescu@cimo.ro	DA
8	CONSTANTIN GEORGE ADRIAN 1999-1148	S.C. RENAULT TECHNOLOGIE ROUMANIE SRL București, Str. Preciziei nr. 3G, clădirea A, Tel: 0212038652, E-mail: adrian-george.constantin@renault.com	NU

9	COȘESCU CAMELIA 1999-46/2	M.D.P. RIGHTS AGENCY SRL Brașov, Str. Lungă nr.270, cod postal 500450, Tel: 0268440100, 0268440313, 0744355100, Fax: 0268440221, E-mail: camelia.cosescu@gmail.com www.mdp-rights-agency.ro	DA
10	DINCĂ RĂZVAN 2012-1771	TEODORESCU DINCĂ SPECIAC STĂNESE SRL București, sector 3, Str. Vasile Lucaciu, nr. 60, camera 1, E-mail: office@td2s.ro	DA
11	FIERĂSCU COSMINA- CATRINEL 1996-42	ROMINVENT SA București, Str. Ermil Pangratti nr. 35, et.1, sect.1, Tel: 0212312515, 0212312541, Fax: 0212312550, 0212312454, E-mail: cfierascu@rominvent.ro	DA
12	IACOBINI ANCA SVETLANA 2003-1262	IACOBINI&CO, CONSILIERI ÎN DREPTUL DE PROPRIETATE INDUSTRIALĂ SRL București, Calea Mosilor, nr.258, bl. 4bis, ap.22, sector 2, Tel: 0212104690, Fax: 0212104793, E-mail: asimri@yahoo.com	DA
13	IACOBINI MIHNEA RAZVAN 2003-1261	IACOBINI&CO, CONSILIERI ÎN DREPTUL DE PROPRIETATE INDUSTRIALĂ SRL București, Calea Mosilor, nr.258, bl. 4bis, ap.22, sector 2, Tel: 0212104690, Fax: 0212104793, E-mail: asimri@yahoo.com	DA
14	LAZĂR ELENA 1997-28	CABINET DE PROPRIETATE INDUSTRIALĂ Buzău, Str. Unirii, Bl.16C, Et.3, Ap. 12, cod 120013, OP 1, CP 52, Tel/Fax: 0238 724262, 0723328633, E-mail: l.e.consilier@gmail.com	DA
15	MILCEV GABRIELA 2003-1230	SOCIETATE CIVILĂ PROFESIONALĂ DE PROPRIETATE INDUSTRIALĂ MILCEV BURBEA București, Bdul Octavian Goga nr.23, bl. M106, sc.4, ap. 117, Sediu secundar: București, Doctor Staicovici, nr.14, et.1, ap.1, sector 5, E-mail: gabriela.milcev@milcevburbea.ro, Tel: 0722249961, 0726375412	DA
16	MOHONEA CRISTIAN 1997-62	PATENTMARK SRL București, Str. Dr. N. Turnescu nr. 2, sector 5 Tel/Fax 0213121669, Fax: 0213175801, E-mail: office@patentmark.ro, www.patentmark.ro	DA
17	MOHONEA LILIANA 1997-61	PATENTMARK SRL București, Str. Dr. N. Turnescu nr. 2, sector 5, Tel/Fax 0213121669, Fax: 0213175801, E-mail: office@patentmark.ro, www.patentmark.ro	DA

18	MUSATESCU ANDRA OANA 2000-1181	ANDRA MUSATESCU CABINET DE PROPRIETATE INDUSTRIALĂ București, Calea 13 Septembrie nr.121, bl.127, et.5, ap.21, Tel: 0722879810, E-mail: office@andramusatescu.ro, www.andramusatescu.ro	DA
19	OPROIU MARGARETA 1992-8	CABINET M. OPROIU - CONSILIERE ÎN PROPRIETATE INTELECTUALĂ București, Str. Popa Savu, nr. 42, parter, sector 1, Tel: 0212602833, 0212602834, P.O.Box 2-229, E-mail: office@oproiu.ro	DA
20	POP CĂLIN-RADU 1996-50	ENPORA BRAND MANAGEMENT SRL București, Str. George Calinescu nr.52A, ap.1, 011694, Tel: 0212300990, 0311001634, Fax: 0212302311, 0311007927, E-mail: pop@patents.ro, www.patents.ro, www.enpora.com	DA
21	PUȘCAȘU DAN 1994-1056	LOYAL PARTNERS - AGENȚIE DE PROPRIETATE INTELECTUALĂ Galați, Str. Col. Nicolae Holban, nr. 1B, camera 3, Tel/Fax: 0236407032, Tel: 0722744241, E-mail : office@loyalpartners.ro, www.loyalpartners.ro	DA
22	RASKAI MARIA MAGDALENA 1993-28	RASKAI M M BREVMARC CONSULT SRL Dej, Str. Unirii, nr.3,BL. D8, ap.31, Jud. Cluj, 405200,Tel/Fax: 0264/211847, Tel: 0742084050, E-mail: raskaimm@yahoo.com	DA
23	ROȘ VIOREL 2006-1485	CABINET INDIVIDUAL ROȘ VIOREL Bucuresti, Bd. Mircea Vodă, nr. 35, bl. M27, sc.A, ap. 16-18, Tel: 0722560675, Fax: 0213208044, E-mail: viorelros@asdpi.ro	DA
24	STĂNCESCU ALIN CRISTIAN 2003-1278	CABINET P.I. STĂNCESCU București, Str. Nicolae Licăreț nr.1, bl.33, sc.C, ap.107, Tel: 0722674635, 0722607380, E-mail: info@legal-brand.ro, legal.brand@gmail.com, www.legal-brand.ro	DA
25	STĂNCESCU ANCA 2000-1194	CABINET P.I. STĂNCESCU A București, Str. Nicolae Licăreț nr.1, bl.33, sc.C, ap.107, Tel: 0722674635, 0722607380, E-mail: info@legal-brand.ro, legal.brand@gmail.com, www.legal-brand.ro	DA
26	STRECHE GHERGHINA 1997-1116	CABINET INDIVIDUAL DE PROPRIETATE INDUSTRIALĂ G. STRECHE București, Str. George Bacovia, nr. 68, Tel: 0723552026, E-mail: gherghinastreche.cipi@outlook.com	DA

27	ȚOȚU IOAN 2000-1196	N.P.C. SRL Brașov, Str. Alexandru cel Bun, nr.13, bl.E28, ap.7, cod 500025, OP 1 – CP 298, Tel: 0744520357, E-mail: totu@unitbv.ro	DA
28	ȚULUCA DOINA 1996-48	CABINET DOINA TULUCA București, Bdul Lacul tei 56, bl. 19, ap. 52, sector 2, Tel: 0752211769, Fax: 0318037805, E-mail: dtuluca@doinatuluca.ro	DA
29	ȚURCANU CONSTANTIN 1992-10	INVENTA - AGENȚIE DE PROPRIETATE INTELECTUALĂ SRL București, Bdul Corneliu Coposu nr. 7, bl. 104, sc. 2, ap.31, sect.3, cod 030602, Tel: 0213200285, Fax: 0213228325, E-mail: contact@inventa.ro, inventa@inventa.ro, turcanu@inventa.ro	DA
30	VELCEA MARIAN 1994-26	INVEL – AGENȚIE DE PROPRIETATE INDUSTRIALĂ București, Str. Ion Ghica nr.3, ap.20, Tel: 0723205048, 0788885352, E-mail: invel_agency@yahoo.com, marian.nicolae.velcea@gmail.com, www.invel.ro	DA
31	VIȘOIU LILIAN CĂTĂLIN 2003-1246	CABINET DE PROPRIETATE INDUSTRIALĂ VIȘOIU LILIAN CĂTĂLIN București, sector 4, Str. Radu Vodă, nr. 20, et. 2, ap. 8, Tel: 0744480657, E-mail: visoiuatalin@yahoo.com	DA

LISTA NOILOR CONSILIERI ÎN PROPRIETATE INDUSTRIALĂ, MEMBRI AI CAMEREI
NAȚIONALE A CONSILIERILOR ÎN PROPRIETATE INDUSTRIALĂ DIN ROMÂNIA

Nume și Prenume/ Număr Registrul Național	Denumirea societății/ Adresa societății	Societate cu obiect activitate p.i.	Domenii
LEONTE LAURA 2013-1796	MEMBRAEN SRL București, sector 6, Bdul Iuliu Maniu nr. 7, corp A, etaj 1, birou Z3, Tel: 0741751963, E-mail: leontelaura@gmail.com	DA	Desene Mărci

Notă: Listele privind consilierii în proprietate industrială s-au tipărit conform datelor trimise de Camera Națională a Consilierilor în Proprietate Industrială, din România. Pentru relații suplimentare, vă rugăm să vă adresați secretariatului Camerei Consilierilor, respectiv domnului Cristi Dicu, la adresa de e-mail: office@patent-chamber.ro

ORDIN nr. 03/15.01.2002

În temeiul art. 6, alin. 3, din H.G. nr. 573/07.09.1998, și a Deciziei Primului-ministru, nr. 45/13.03.1998, Directorul General al Oficiului de Stat pentru Invenții și Mărci emite următorul

ORDIN

Articol unic: Lista centrelor regionale, cuprinzând datele utile și instituțiile gazdă, așa cum sunt prezentate în anexă, se publică în Buletinul Oficial de Proprietate Industrială, împreună cu prezentul Ordin.

Director General

CENTRE REGIONALE PENTRU PROMOVAREA PROPRIETĂȚII INDUSTRIALE ÎN ROMÂNIA, ÎNFIINȚATE ÎN TERITORIU CU SPRIJINUL OFICIULUI DE STAT PENTRU INVENȚII ȘI MĂRCI

Mariana HAHUE Coordonator al Centrelor regionale de Promovare a Proprietății Industriale, din partea OSIM;

str. Ion Ghica, nr. 5, sector 3, București 030044, România
e-mail: mariana.hahue@osim.ro
tel: +40 213.060.800 - +40 213.060.829 int. 284, 208
fax: +40 213.123.819

1. ARGES - UNIVERSITATEA DIN PITEȘTI

Adresa: Str. Târgul din Vale, nr. 1, Corpul central, Sala 1.41, Pitești, 110040, Județul Argeș
Tel: 0348 453 102
Fax 0348 453 123
Director Centru: ș.l. univ. dr. ing. Ana Cornelia GAVRILUȚĂ ana.gavrilita@upit.ro tel. 0746 101 580
Coordonator centru: conf. univ. dr. Daniel ROȘU
daniel.rosu@upit.ro tel. 0744 437 883

2. BACĂU - CAMERA DE COMERȚ ȘI INDUSTRIE

str. Libertății, nr. 1, Bacău, Cod 600052, județul BACĂU
Tel.: 0234 570010
Fax: 0234 571070
e-mail: ccibc@ccibc.ro
www.ccibc.ro
Coordonator Centru: ing. Doru SIMOVICI, președinte - Mobil: 0744 786888
Responsabil Centru: Mihai TULBURE, director general - Mobil: 0744 708317
Persoană de contact: Ștefan POPA, consultant - Mobil: 0740 521750

3. BIHOR - CAMERA DE COMERȚ ȘI INDUSTRIE

str. Mihai Eminescu, nr. 25A, Oradea, județul BIHOR
Tel./fax: 0259 417807; 0359 414557
e-mail: secretariat@cciabn.ro
Coordonator activitate Centru: ec. Constantin BADEA, director general CCI Bihor
Persoană de contact: Mihaela SECARĂ

4. BISTRIȚA-NĂSĂUD - CAMERA DE COMERȚ ȘI INDISTRIE

str. Petre Ispirescu, nr. 15A, Bistrița, Cod 420081, județul BISTRIȚA-NĂSĂUD
Tel.: 0263 230640; 0263 230400; 0263 210038;
Fax: 0263 230640; 0263 210039
e-mail: office@cciabn.ro; relatii@cciabn.ro
www.cciabn.ro
Adresa de corespondență: Camera de Comerț și Indistrie Bistrița-Băsăud, str. Petre Ispirescu, nr. 15A, Bistrița, 420081, județul BISTRIȚA-NĂSĂUD
Coordonator Centru: Vasile BAR, președinte CCIA Bistrița
Persoane de contact: ing. Daniel Cristian BĂLAN, e-mail: daniel.balan@cciabn.ro, tel.: 0733 900193;
Mihaela COTOI

5. BRĂILA - CAMERA DE COMERȚ, INDUSTRIE ȘI AGRICULTURĂ

str. Pensionatului, nr. 3, C.P. 6-42, Brăila, Cod 810245, județul BRĂILA
Tel./fax: 0239 613716; 0239 613172; 0239 614324
e-mail: office@cciabr.ro
Coordonator Centru: Ștefan FUSEA, președinte executiv CCIA Brăila
Responsabil Centru: ing. Angela SPIRIDON

6. BRAȘOV - UNIVERSITATEA "TRANSILVANIA"

Adresa de vizitare și consultanță: Institutul de Cercetare ICDT al Universității Transilvania, Brașov
str. Institutului, nr. 10, Laborator 12, Brașov

Adresa de corespondență: Brașov, Cod 500500, O.P. 1, C.P. 298, județul BRAȘOV

e-mail: npccenterbv@gmail.com

Persoană de contact - coordonator centru: Simona HRIȚCU

7. CLUJ - UNIVERSITATEA TEHNICĂ CLUJ-NAPOCA

Adresă sediu lucrativ: str. Constantin Daicoviciu, nr. 15, Cod 400020

Adresa de corespondență: str. Memorandumului, nr. 28, Cod 400114, Cluj-Napoca, județul CLUJ

Tel.: 0264 401320

Fax: 0264 593333

e-mail: liliana.pop@staff.utcluj.ro

www.utcluj.ro

Coordonator Centru: prof. univ. dr. ing. Vasile ȚOPA, rectorul Universității Tehnice din Cluj-Napoca

Director: ing. MBA Liliana POP - Tel.: 0722 603686

8. CONSTANȚA - CAMERA DE COMERȚ, INDUSTRIE, AGRICULTURĂ ȘI NAVIGAȚIE

bd Alexandru Lăpușneanu, nr. 185A, județul CONSTANȚA

Tel.: 0241 618475; 0241 613907; 0241 619854

Fax: 0241 619454

e-mail: adriana.barothi@ccina.ro

www.ccina.ro

Coordonator Centru: dr. ec. Ion Dănuț JUGĂNARU, director general CCINA

Persoană de contact: ing. Adriana BAROTHI

9. COVASNA și HARGHITA - ASOCIAȚIE IMM

Sediul ASIMCOV: str. Presei, nr. 4, Sfântu-Gheorghe, Cod 520009, județul COVASNA

Tel./fax: 0372 302061

e-mail: stanciu@planet.ro

Coordonator Centru: Miklos Levente BAGOLY, președinte ASIMCOV

Responsabil Centru: ing. Mihail STANCIU - Tel.: 0787 825310

10. DOLJ - UNIVERSITATEA DIN CRAIOVA

str. Libertății, nr. 19, Corp Administrativ Universitate, camerele 208-209, Craiova, Cod 200583, județul DOLJ

Adresa de corespondență: str. Libertății, nr. 19, Corp Administrativ Universitate, camerele 208-209, Craiova, Cod 200583, județul DOLJ

Tel./fax: 0251 416597

e-mail: ghmanolea@manolea.ro; gingu.oana@ucv.ro

www.citt.ucv.ro

Coordonator Centru: prof. dr. ing. Gheorghe MANOLEA - Tel.: 0744 771432

Persoană de contact: dr. ing. Oana GÎNGU - Tel.: 0741 152237

11. GALAȚI - UNIVERSITATEA DUNĂREA DE JOS DIN GALAȚI

str. Domnească, nr. 111, corp AS, Galați, județul Galați

Director Centru: dl. ș.l. dr. ing. Cristian MUNTENIȚĂ

e-mail: cristian.muntenita@ugal.ro

Tel.: 0746 745035

Persoană de contact: dl. Bogdan BRATOVEANU

email: bogdan.bratoveanu@ugal.ro

12. **IAȘI** - UNIVERSITATEA TEHNICĂ "GHEORGHE ASACHI", IAȘI
Institutul Național de Inventică Iași
Adresa: Profesor Dimitrie Mangeron, 59A, et. 5, IAȘI, 700050, ROMÂNIA
Coordonator Centru: prof. dr. ing. Neculai Eugen SEGHEIDIN, directorul Institutului Național de Inventică Iași, e-mail: office@patlib.ro
Mărci și Indicații Geografice - Octav PAUNET - Tel.: 0724 564958, e-mail: apaunet@yahoo.com
Brevete de Invenție, Modele de Utilitate, Desene și Modele - Miercea FRUNZA - Tel.: 0722 381017
e-mail: mirceafrunza@yahoo.com
13. **MARAMUREȘ** - FUNDAȚIA CENTRUL PENTRU DEZVOLTAREA ÎNTREPRINDERILOR MICI ȘI MIJLOCII, MARAMUREȘ
bd Independenței, nr. 4B, Baia Mare, Cod 430123, județul MARAMUREȘ
Tel./fax: 0262 213753
e-mail: crpppimm@cdimm.org; nicolae.dascalescu@technocad.ro
Coordonator Centru: Nicolae DĂSCĂLESCU, președinte CDIMM - Tel.: 0728 882894
Persoană de contact: Alexandra NEACȘU - Tel.: 0741 120918
14. **SIBIU** - UNIVERSITATEA "LUCIAN BLAGA" DIN SIBIU, FACULTATEA DE INGINERIE
str. Emil Cioran, nr. 4, Sala IM 101-IM 100, Sibiu,
Cod 550024, județul SIBIU
Tel: +40 744 390 290
Fax: +40 269 430 110
e-mail: mihail.titu@yahoo.com
Președinte Centru PatLib Sibiu: prof. univ. dr. Constantin OPREAN, președintele Institutului Confucius
Universitatea "Lucian Blaga" din Sibiu
Director Centru PatLib Sibiu: prof. univ. dr. Mihail Aurel ȚÎȚU
Membru: dr. ec. Ilie BANU
Persoană de contact: prof. univ. dr. ing. dr. ec.-mg Mihail Aurel ȚÎȚU
15. **SUCEAVA** - CAMERA DE COMERȚ ȘI INDUSTRIE
str. Universității, nr. 15-17, Suceava, Cod 720229, județul SUCEAVA
Tel.: 0230 521506
Fax: 0230 520099
e-mail: office@ccisuceava.ro
Coordonator Centru: Lucian GHEORGHIU, președinte executiv CCI Suceava
Persoană de contact: Gabriel Alexandru SPATARIU - Tel.: 0742 108142
16. **TIMIȘ** - CAMERA DE COMERȚ, INDUSTRIE ȘI AGRICULTURĂ TIMIȘ
Sediul lucrativ: Piața Victoriei, nr. 3, Cod 300030, Timișoara, județul TIMIȘ
Tel.: 0256 490771; 0372 185281
e-mail: aalmasan@cciat.ro; aadiro@yahoo.com
www.cciat.ro
Coordonator Centru: Georgică CORNU, președinte CCIA Timiș
Responsabil Centru: Adrian ALMASAN - Tel.: 0724 270167

**CERERI DE CERTIFICAT SUPPLEMENTAR
DE PROTECȚIE ȘI CERTIFICATE
SUPPLEMENTARE DE PROTECȚIE
ACORDATE ȘI ELIBERATE**

OFICIUL DE STAT PENTRU BREVEN II IM RCI

**I. CERERI DE CERTIFICAT SUPLIMENTAR
DE PROTECȚIE**

OFICIUL DE STAT PENTRU INVENȚII // IM RCI

**CERERI DE CERTIFICAT SUPPLEMENTAR
DE PROTECȚIE, PUBLICATE CONFORM
ART. 9, ALIN. 2, DIN REGULAMENTE ***

- **ARANJATE DUPĂ CLASIFICAREA
INTERNAȚIONALĂ**
- **ARANJATE DUPĂ DENUMIREA
SOLICITANTULUI**
- **ARANJATE ÎN ORDINEA CRESCĂTOARE
A NUMĂRULUI DE CERERE**

* Regulamentul (CEE) nr. 469/2009, al Consiliului, privind crearea unui certificat suplimentar de protecție pentru medicamente sau
Regulamentul (CE) nr. 1610/96, al Parlamentului European și al Consiliului, privind crearea unui certificat suplimentar de protecție pentru produse de protecție a plantelor

Semnificația codurilor INID folosite în prezenta secțiune (norma ST 9 a Organizației Mondiale de Proprietate Intelectuală - OMPI), în ordine crescătoare a numărului codului:

- (11) numărul de publicare;
- (12) denumirea titlului de protecție;
- (19) denumirea autorității care publică documentul;
- (21) numărul cererii de certificat suplimentar de protecție;
- (22) data depunerii cererii de certificat;
- (24) data începerii protecției;
- (51) clasa, conform clasificării internaționale;
- (54) titlul invenției;
- (68) număr brevet de bază și data de depozit;
- (71) solicitant;
- (72) numele și prenumele inventatorilor;
- (73) titularul;
- (74) mandatar autorizat;
- (92) numărul, data și Autoritatea eminentă a primei autorizații de punere pe piață în România;
- (93) numărul, data și statul în care s-a obținut prima autorizație de punere pe piață în Spațiul Economic European;
- (94) data terminării protecției;
- (95) denumirea produsului.

(51) **A61K39/395** ^(2006.01); **A61K31/573** ^(2006.01);
C07K16/28 ^(2006.01); **A61P35/00** ^(2006.01);

(11) c 2021 050 I1;

(21) c 2021 050;

(22) 20/12/2021;

(68) RO/EP 2081595/26/09/2007;

(54) ANTI-CD38 PLUS CORTICOSTEROIZI PLUS UN
 NON-CORTICOSTEROID CHIMIOTERAPEUTIC PENTRU
 TRATAREA TUMORILOR ;

(92) EU/1/16/1101/001-002//21/06/2021;

(93) EU/1/16/1101/001-002//21/06/2021;

*Solicitarea certificatului suplimentar de protecție a fost
 făcută în baza:* Regulamentului (CEE) nr. 469/2009 al
 Consiliului privind crearea unui certificat suplimentar de
 protecție pentru medicamente;

(71) GENMAB A/S, KALVEBOD BRYGGE 43, 1560
 COPENHAGA, DK

(74) CABINET DOINA ȚULUCA, B-DUL. LACUL TEI
 NR.56, BL.19, SC.B, AP.52, SECTOR 2, 020392
 BUCUREȘTI, RO

(95) **DARATUMUMAB, CICLOFOSFAMIDĂ,
 BORTEZOMIB ȘI DEXAMETAZONĂ**

(51) **A61K39/395** ^(2006.01); **A61K31/573** ^(2006.01);
C07K16/28 ^(2006.01); **A61P35/00** ^(2006.01);

(11) c 2021 053 I1;

(21) c 2021 053;

(22) 20/12/2021;

(68) RO/EP 2081595/26.09.2007;

(54) ANTI-CD38 PLUS CORTICOSTEROIZI PLUS UN
 NON-CORTICOSTEROID CHIMIOTERAPEUTIC
 PENTRU TRATAREA TUMORILOR ;

(92) EU/1/16/1101/001-002//21/06/2021;

(93) EU/1/16/1101/001-002//21/06/2021;

*Solicitarea certificatului suplimentar de protecție a fost
 făcută în baza:* Regulamentului (CEE) nr.469/2009 al
 Consiliului privind crearea unui certificat suplimentar de
 protecție pentru medicamente;

(71) GENMAB A/S, KALVEBOD BRYGGE 43, 1560
 COPENHAGA, DK

(74) CABINET DOINA ȚULUCA, B-DUL. LACUL TEI
 NR.56, BL.19, SC.B, AP.52, SECTOR 2, 020392
 BUCUREȘTI, RO

(95) **DARATUMUMAB, POMALIDOMIDĂ ȘI
 DEXAMETAZONĂ**

(51) **A01N 43/653** ^(2006.01); **A01P 3/00** ^(2006.01);

(11) c 2025 038 I1;

(21) c 2025 038;

(22) 17/09/2025;

(68) RO/EP 2934147/18/12/2013;

(54) COMPOZIȚII CARE CONȚIN UN COMPUS
 TRIAZOL;

(92) 1029PC//17/03/2025;

(93) UKZUZ 014422/2024, 24/01/2024 / REPUBLICA
 CEHĂ;

*Solicitarea certificatului suplimentar de protecție a fost
 făcută în baza:* Regulamentului (CE) nr.1610/96 al
 Parlamentului European și al Consiliului privind crearea unui
 certificat suplimentar de protecție pentru produse de protecția
 plantelor;

(71) BASF AGRO B.V., VELPERPLEIN 23, 6811 AH
 ARNHEM, NL;

(74) CABINET M.OPROIU S.R.L. CONSILIERE ÎN
 PROPRIETATE INTELECTUALĂ, STR. POPA SAVU
 NR. 42 AP.1 SECTOR 1 C.P. 2-229, BUCUREȘTI;

(95) **COMPOZIȚII CARE CUPRIND MEFENTRI-
 FLUCONAZOL ȘI PROTICONAZOL**

(51) **A61K 45/00** ^(2006.01); **A61K 39/395** ^(2006.01);
A61P 17/00 ^(2006.01); **A61P 17/04** ^(2006.01); **A61P 25/26** ^(2006.01);
C07K 16/24 ^(2006.01); **C07K 16/28** ^(2006.01);

(11) c 2025 042 I1;

(21) c 2025 042;

(22) 27/10/2025;

(68) RO/EP 3284480/13.04.2016;

(54) COMPOZIȚIE FARMACEUTICĂ PENTRU
 PREVENȚIA ȘI/SAU TRATAMENTUL DERMATITEI
 ATOPICE CONȚINÎND ANTAGONIST DE IL-31 CA
 INGREDIENT ACTIV;

(92) EU/1/24/1901//12/02/2025;

(93) EU/1/24/1901, 12/02/2025 / DATĂ NOTIFICARE
 13.02.2025;

*Solicitarea certificatului suplimentar de protecție a fost
 făcută în baza:* Regulamentului (CEE) nr. 469/2009 al
 Consiliului privind crearea unui certificat suplimentar de
 protecție pentru medicamente;

(71) CHUGAI SEIYAKU KABUSHIKI KAISHA, 5-1,
 UKIMA 5-CHOME KITA-KU, TOKYO 115-8543, JP;

(74) ROMINVENT S.A., STR. ERMIL PANGRATTI
 NR. 35 SECTOR 1, BUCUREȘTI;

(95) **NEMOLIZUMAB**

(51) **C07K 16/28** ^(2006.01); **C07K 16/30** ^(2006.01);
A61P 35/17 ^(2015.01); **A61P 35/00** ^(2006.01);

(11) c 2025 043 I1;

(21) c 2025 043;

(22) 28/10/2025;

(68) RO/EP 3265490/04/03/2016;

(54) RECEPTORUL ANTIGENULUI
 CHIMERIC(CAR) CARE CONȚINE UN DOMENIU DE
 LEGARE CD 19;

(92) EU/1/25/1951//17/07/2025;

(93) EU/1/25/1951, 17/07/2025 / DATĂ NOTIFICARE
 18.07.2025;

*Solicitarea certificatului suplimentar de protecție a fost
 făcută în baza:* Regulamentului (CEE) nr. 469/2009 al
 Consiliului privind crearea unui certificat suplimentar de
 protecție pentru medicamente;

(71) AUTOLUS LIMITED, THE MEDIA WORKS, 191
 WOOD LANE, LONDRA, W12 7FP, GB;

(74) CABINET ENPORA, STR. GEORGE
 CĂLINESCU, NR. 52A, AP. 1, BUCUREȘTI;

(95) **OBECABTAGEN AUTOLEUCEL ÎN TOATE
 FORMELE PROTEJATE DE BREVETUL DE BAZĂ**

(51) **A61K 31/437** ^(2006.01), **A61K 31/4985** ^(2006.01), **A61K 31/4155** ^(2006.01), **A61K 31/416** ^(2006.01), **A61K 31/00** ^(2006.01), **A61K 31/454** ^(2006.01), **A61K 31/519** ^(2006.01), **A61K 39/395** ^(2006.01), **A61K 45/06** ^(2006.01), **A61K 31/675** ^(2006.01), **A61K 31/4468** ^(2006.01);

(11) c 2025 044 II;

(21) c 2025 044;

(22) 24/11/2025;

(68) RO/EP 3179991/11/08/2015;

(54) COMBINAȚII TERAPEUTICE DINTRE UN INHIBITOR BTK ȘI UN INHIBITOR BCL-2;

(92) EU/1/20/1479//02/06/2025;

(93) EU/1/20/1479, 02/06/2025 / DATĂ NOTIFICARE 03.06.2025;

Solicitarea certificatului suplimentar de protecție a fost făcută în baza: Regulamentului (CEE) nr. 469/2009 al Consiliului privind crearea unui certificat suplimentar de protecție pentru medicamente;

(71) ACERTA PHARMA B.V., KLOOSTERSTRAAT 9, 5349 AB OSS, NL;

(74) ROMINVENT S.A., STR. ERMIL PANGRATTI NR. 35 SECTOR 1, BUCUREȘTI;

(95) ACALABRUTINIB SAU O SARE A ACESTUIA ACCEPTABILĂ FARMACEUTIC ÎN COMBINAȚIE CU VENETOCLAX OPȚIONAL CU SAU FĂRĂ OBINUTUZUMAB

(51) **A61K 31/46** ^(2006.01), **A61K 31/245** ^(2006.01), **A61K 9/08** ^(2006.01), **A61P 27/02** ^(2006.01), **A61K 47/02** ^(2006.01), **A61K 9/00** ^(2006.01);

(11) c 2025 045 II;

(21) c 2025 045;

(22) 27/11/2025;

(68) RO/EP 3160471/23/06/2015;

(54) COMPOZIȚII OFTALMICE CARE CUPRIND UN ANTAGONIST MUSCARINIC ȘI APĂ DEUTERATĂ;

(92) EU/1/25/1920//02/06/2025;

(93) EU/1/25/1920, 02/06/2025 / DATĂ NOTIFICARE 04.06.2025;

Solicitarea certificatului suplimentar de protecție a fost făcută în baza: Regulamentului (CEE) nr. 469/2009 al Consiliului privind crearea unui certificat suplimentar de protecție pentru medicamente;

(71) SYDNEXIS, INC., 445 MARINE VIEW AVE., SUITE 295, DEL MAR, CA 92014, US;

(74) S.C. PATENTMARK SRL, STR. DR. N. TURNESCU NR. 2 SECTOR 5, BUCUREȘTI;

(95) ATROPINĂ O-DEUTERATĂ, ȘI ÎN PARTICULAR O SARE DEUTERO HEMISULFAT A ATROPINEI O-DEUTERATE

(51) **A61K 31/404** ^(2006.01), **A61K 45/06** ^(2006.01), **A61K 31/47** ^(2006.01), **A61P 11/00** ^(2006.01);

(11) c 2025 046 II;

(21) c 2025 046;

(22) 04/12/2025;

(68) RO/EP 3880197/13/11/2019;

(54) METODE DE TRATAMENT PENTRU FIBROZA CHISTICĂ;

(92) EU/1/25/1943//30/06/2025;

(93) EU/1/25/1943, 30/06/2025 / DATĂ NOTIFICARE 01.07.2025;

Solicitarea certificatului suplimentar de protecție a fost făcută în baza: Regulamentului (CEE) nr.469/2009 al Consiliului privind crearea unui certificat suplimentar de protecție pentru medicamente;

(71) VERTEX PHARMACEUTICALS INCORPORATED, 50 NORTHERN AVENUE, BOSTON, MA 02210, US;

(74) ROMINVENT S.A., STR. ERMIL PANGRATTI NR. 35 SECTOR 1, BUCUREȘTI;

(95) O COMBINAȚIE DE (A) VANZACAF TOR SAU O SARE ACCEPTABILĂ FARMACEUTIC A ACESTUIA, DE PREFERINȚĂ O SARE DE CALCIU A ACESTUIA, (B) TEZACAF TOR SAU O SARE ACCEPTABILĂ FARMACEUTIC A ACESTUIA ȘI (C) DEUTIVACAF TOR SAU O SARE ACCEPTABILĂ FARMACEUTIC A ACESTUIA

(51) **C07D 513/22** ^(2006.01), **C07D 515/22** ^(2006.01), **A61P 11/00** ^(2006.01), **A61K 31/437** ^(2006.01);

(11) c 2025 047 II;

(21) c 2025 047;

(22) 04/12/2025;

(68) RO/EP 3752510/14/12/2019;

(54) MACROCICLURI CA MODULATORI AI REGULADORULUI DE CONDUCTANȚĂ TRANSMEMBRANARĂ AL FIBROZEI CHISTICE, COMPOZIȚII FARMACEUTICE ALE ACESTORA, UTILIZAREA LOR ÎN TRATAMENTUL FIBROZEI CHISTICE ȘI PROCEDEU DE FABRICARE A ACESTORA;

(92) EU/1/25/1943//30/06/2025;

(93) EU/1/25/1943, 30/06/2025 / DATĂ NOTIFICARE 01.07.2025;

Solicitarea certificatului suplimentar de protecție a fost făcută în baza: Regulamentului (CEE) nr.469/2009 al Consiliului privind crearea unui certificat suplimentar de protecție pentru medicamente;

(71) VERTEX PHARMACEUTICALS INCORPORATED, 50 NORTHERN AVENUE, BOSTON, MA 02210, US;

(74) ROMINVENT S.A., STR. ERMIL PANGRATTI NR. 35 SECTOR 1, BUCUREȘTI;

(95) VANZACAF TOR SAU O SARE ACCEPTABILĂ FARMACEUTIC A ACESTUIA, DE PREFERINȚĂ O SARE DE CALCIU A ACESTUIA

(51) **A61K 9/10** ^(2006.01), **A61K 47/26** ^(2006.01), **A61K 31/167** ^(2006.01), **A61P 19/02** ^(2006.01), **A61P 7/02** ^(2006.01), **A61P 21/00** ^(2006.01), **A61P 35/02** ^(2006.01);

(11) c 2025 048 II;

(21) c 2025 048;

(22) 05/12/2025;

(68) RO/EP 3370697/28/10/2016;

(54) SUSPENSII ORALE DE GIVINOSTAT STABILE FIZIC ȘI CHIMIC;

(92) EU/1/25/1930//06/06/2025;

(93) EU/1/25/1930, 06/06/2025 / DATĂ NOTIFICARE 06.06.2025;

Solicitarea certificatului suplimentar de protecție a fost făcută în baza: Regulamentului (CEE) nr. 469/2009 al Consiliului privind crearea unui certificat suplimentar de protecție pentru medicamente;

(71) ITALFARMACO SPA, VIALE FULVIO TESTI 330, 20126 MILANO, IT;

(74) ROMINVENT S.A., STR. ERMIL PANGRATTI NR. 35 SECTOR 1, BUCUREȘTI;

(95) GIVINOSTAT ȘI SĂRURILE ACESTUIA ACCEPTABILE FARMACEUTIC, INCLUZÂND CLORHIDRATUL MONOHIDRAT

(51) C07K 16/32^(2006.01), A61K 47/68^(2017.01), A61K 39/00^(2006.01), A61P 35/00^(2006.01);

(11) c 2025 049 I1;

(21) c 2025 049;

(22) 08/12/2025;

(68) RO/EP 3074424/27/11/2014;

(54) CONSTRUCII BISPECIFICE DE LEGARE A ANTIGENULUI CARE VIZEAZĂ HER2;

(92) EU/1/25/1931//27/06/2025;

(93) EU/1/25/1931, 27/06/2025 / DATĂ NOTIFICARE 30.06.2025;

Solicitarea certificatului suplimentar de protecție a fost făcută în baza: Regulamentului (CEE) nr.469/2009 al Consiliului privind crearea unui certificat suplimentar de protecție pentru medicamente;

(71) ZYMEWORKS BC INC., SUITE 800 - 114 EAST 4TH AVENUE, VANCOUVER, BC V5T 1G4, CA;

(74) ROMINVENT S.A., STR. ERMIL PANGRATTI NR. 35 SECTOR 1, BUCUREȘTI;

(95) ZANIDATAMAB

(51) C12P 33/00^(2006.01), C07J 5/00^(2006.01), A61K 31/573^(2006.01), A61P 5/28^(2006.01);

(11) c 2025 050 I1;

(21) c 2025 050;

(22) 11/12/2025;

(68) RO/EP 2503005/24/07/2008;

(54) CORTEXOLONĂ-17ALFA-PROPIONAT ÎN FORMĂ CRISTALINĂ DE HIDRAT IV;

(92) EU/1/25/1927//17/10/2025;

(93) EU/1/25/1927, 17/10/2025 / DATĂ NOTIFICARE 21.10.2025;

Solicitarea certificatului suplimentar de protecție a fost făcută în baza: Regulamentului (CEE) nr.469/2009 al Consiliului privind crearea unui certificat suplimentar de protecție pentru medicamente;

(71) CASSIOPEA S.P.A., VIA C. COLOMBO, 1, 20020 LAINATE (MI), IT;

(74) ROMINVENT S.A., STR. ERMIL PANGRATTI NR. 35 SECTOR 1, BUCUREȘTI;

(95) CLASCOTERONĂ ȘI FORME CRISTALINE ALE ACESTEIA

(51) A61K 39/00^(2006.01), A61P 35/00^(2006.01), A61P 37/06^(2006.01), C07K 16/10^(2006.01), C07K 16/28^(2006.01), C07K 16/32^(2006.01);

(11) c 2025 051 I1;

(21) c 2025 051;

(22) 12/12/2025;

(68) RO/EP 4249515/08/01/2015;

(54) ANTICORPI CD3 UMANIZAȚI SAU HIMERICI;

(92) EU/1/23/1759//22/09/2023;

(93) EU/1/23/1759, 22/09/2023 / DATĂ NOTIFICARE 25.09.2023;

Solicitarea certificatului suplimentar de protecție a fost făcută în baza: Regulamentului (CEE) nr.469/2009 al Consiliului privind crearea unui certificat suplimentar de protecție pentru medicamente;

(71) GENMAB A/S, CARL JACOBSENS VEJ 30, DK-2500 VALBY, DK;

(74) ROMINVENT S.A., STR. ERMIL PANGRATTI NR. 35 SECTOR 1, BUCUREȘTI;

(95) EPCORITAMAB

(51) C07K 16/18^(2006.01), G01N 33/577^(2006.01), A61K 39/395^(2006.01), A61P 25/28^(2006.01);

(11) c 2025 052 I1;

(21) c 2025 052;

(22) 15/12/2025;

(68) RO/EP 2603523/09/08/2011;

(54) ANTICORPI ANTI-PEPTIDĂ BETA AMILOD N3PGLU ȘI UTILIZĂRI ALE ACESTORA;

(92) EU/1/25/1926//24/09/2025;

(93) EU/1/25/1926, 24/09/2025 / DATĂ NOTIFICARE 29.09.2025;

Solicitarea certificatului suplimentar de protecție a fost făcută în baza: Regulamentului (CEE) nr. 469/2009 al Consiliului privind crearea unui certificat suplimentar de protecție pentru medicamente;

(71) ELI LILLY AND COMPANY, LILLY CORPORATE CENTER, 46285 INDIANAPOLIS, IN, US;

(74) ROMINVENT S.A., STR. ERMIL PANGRATTI NR. 35 SECTOR 1, BUCUREȘTI;

(95) DONANEMAB

(51) C07K 16/28^(2006.01), A61K 39/395^(2006.01), A61P 35/02^(2006.01);

(11) c 2026 001 I1;

(21) c 2026 001;

(22) 13/01/2026;

(68) RO/EP 3487882/20/07/2017;

(54) ANTICORPI ANTI-GPRC5D, MOLECULE BISPECIFICE DE LEGARE A ANTIGENULUI CARE SE LEAGĂ DE GPRC5D ȘI CD3 ȘI UTILIZĂRI ALE ACESTORA;

(92) EU/123/1748//21/08/2023;

(93) EU/1/23/1748, 21/08/2023 / DATĂ NOTIFICARE 22.08.2023;

Solicitarea certificatului suplimentar de protecție a fost făcută în baza: Regulamentului (CEE) nr. 469/2009 al Consiliului privind crearea unui certificat suplimentar de protecție pentru medicamente;

(71) JANSSEN BIOTECH, INC., 800/850 RIDGEVIEW DRIVE, PA 19044, HORSHAM, US;

(74) ROMINVENT S.A., STR. ERMIL PANGRATTI NR. 35 SECTOR 1, BUCUREȘTI;

(95) TALQUETAMAB

(51) C07D 401/14^(2006.01), C07D 413/14^(2006.01), A61K 31/415^(2006.01), A61K 31/454^(2006.01), A61K 31/4709^(2006.01), A61K 31/497^(2006.01), A61K 31/506^(2006.01), C07D 231/14^(2006.01), C07D 401/06^(2006.01), C07D 401/10^(2006.01), C07D 403/10^(2006.01), C07D 409/14^(2006.01);

(11) c 2026 002 II;

(21) c 2026 002;

(22) 15/01/2026;

(68) RO/EP 3224256/26/11/2015;

(54) COMPUȘI N-((HET)ARILMETIL)-HETEROARIL-CARBOXAMIDE CA INHIBITORI AI KALIKREINEI PLASMICE;

(92) EU/1/25/1975//17/09/2025;

(93) EU/1/25/1975, 17/09/2025 / DATĂ NOTIFICARE 18.09.2025;

Solicitarea certificatului suplimentar de protecție a fost făcută în baza: Regulamentului (CEE) nr. 469/2009 al Consiliului privind crearea unui certificat suplimentar de protecție pentru medicamente;

(71) KALVISTA PHARMACEUTICALS LIMITED, PORTON SCIENCE PARK BYBROOK ROAD, PORTON DOWN, SALISBURY SP4 0BF WILTSHIRE, GB, GB;

(74) ROMINVENT S.A., STR. ERMIL PANGRATTI NR. 35 SECTOR 1, BUCUREȘTI;

(95) SEBETRALSTAT SAU O SARE SAU SOLVAT A ACESTUIA ACCEPTABILE FARMACEUTIC

(51) A61K 31/5383^(2006.01), A61P 5/24^(2006.01), A61P 43/00^(2006.01);

(11) c 2026 003 II;

(21) c 2026 003;

(22) 20/01/2026;

(68) RO/EP 3297631/16/05/2016;

(54) ANTAGONIST AL RECEPTORILOR NK-1/NK-3 PENTRU TRATAMENTUL BUFEURILOR;

(92) EU/1/25/1991//17/11/2025;

(93) EU/1/25/1991, 17/11/2025 / DATĂ NOTIFICARE 18.11.2025;

Solicitarea certificatului suplimentar de protecție a fost făcută în baza: Regulamentului (CEE) nr. 469/2009 al Consiliului privind crearea unui certificat suplimentar de protecție pentru medicamente;

(71) KANDY THERAPEUTICS LIMITED, 400 SOUTH OAK WAY, READING, BERKSHIRE, RG2 6 AD, GB;

(74) ROMINVENT S.A., STR. ERMIL PANGRATTI NR. 35 SECTOR 1, BUCUREȘTI;

(95) ELINZANETANT

(51) C07D 487/04^(2006.01), A61K 31/519^(2006.01), A61K 31/5377^(2006.01), A61K 35/12^(2006.01), A61P 7/00^(2006.01), C12N 5/0789^(2010.01);

(11) c 2026 004 II;

(21) c 2026 004;

(22) 23/01/2026;

(68) RO/EP 2807165/25/01/2013;

(54) DERIVAȚI DE PIRIMIDO[4, 5-B]INDOL ȘI UTILIZAREA ACESTORA ÎN EXPANSIUNEA CELULELOR STEM HEMATOPOIETICE;

(92) EU/1/25/1960//25/08/2025;

(93) EU/1/25/1960, 25/08/2025 / DATĂ NOTIFICARE 26.08.2025;

Solicitarea certificatului suplimentar de protecție a fost făcută în baza: Regulamentului (CEE) nr.469/2009 al Consiliului privind crearea unui certificat suplimentar de protecție pentru medicamente;

(71) UNIVERSITE DE MONTREAL, 2900 RUE EDOUARD-MONTPETIT, MONTREAL, QC H3T 1J4, CA;

(74) S.C. PATENTMARK SRL, STR. DR. N. TURNESCU NR. 2 SECTOR 5, BUCUREȘTI;

(95) DOROCUBICEL

(51) A61K 39/395^(2006.01), A61K 47/68^(2017.01), C07K 16/28^(2006.01), A61K 39/00^(2006.01);

(11) c 2026 005 II;

(21) c 2026 005;

(22) 16/02/2026;

(68) RO/EP 4234581/30/03/2016;

(54) ANTICORPI TERAPEUTICI ȘI UTILIZĂRILE ACESTORA;

(92) EU/1/23/1770//07/12/2023;

(93) EU/1/23/1770, 07/12/2023 / DATĂ NOTIFICARE 08.12.2023;

Solicitarea certificatului suplimentar de protecție a fost făcută în baza: Regulamentului (CEE) nr.469/2009 al Consiliului privind crearea unui certificat suplimentar de protecție pentru medicamente;

(71) PFIZER INC., 66 HUDSON BOULEVARD EAST, NEW YORK, NY 10001-2192, US;

(74) CABINET M.OPROIU S.R.L. CONSILIERE ÎN PROPRIETATE INTELECTUALĂ, STR. POPA SAVU NR. 42 AP.1 SECTOR 1 C.P. 2-229, BUCUREȘTI;

(95) ELRANATAMAB

(51) *C07D 237/16* ^(2006.01), *A61K 31/50* ^(2006.01), *A61P 3/00* ^(2006.01), *A61P 9/00* ^(2006.01),
 (11) c 2026 006 I1;
 (21) c 2026 006;
 (22) 25/02/2026;
 (68) RO/EP 4406594/17/09/2013;
 (54) ANALOGI DE HORMON TIROIDIAN;
 (92) EU/1/25/1962/18/08/2025;
 (93) EU/1/25/1962, 18/08/2025 / DATĂ NOTIFICARE 19.08.2025;

Solicitarea certificatului suplimentar de protecție a fost făcută în baza: Regulamentului (CEE) nr. 469/2009 al Consiliului privind crearea unui certificat suplimentar de protecție pentru medicamente;

(71) MADRIGAL PHARMACEUTICALS, INC., 200 BARR HARBOR DRIVE, SUITE 200, WEST CONSHOHOCKEN, PA 19428, US; F. HOFFMANN - LA ROCHE LTD, GRENZACHERSTRASSE 124, 4070 BASEL, CH;

(74) ROMINVENT S.A., STR. ERMIL PANGRATTI NR. 35 SECTOR 1, BUCUREȘTI;

(95) RESMETIROM SAU O SARE A ACESTUIA ACCEPTABILĂ FARMACEUTIC

(51) *A61K 31/506* ^(2006.01), *A61K 31/337* ^(2006.01), *A61K 31/357* ^(2006.01), *A61K 31/4184* ^(2006.01), *A61K 31/437* ^(2006.01), *A61K 31/4523* ^(2006.01), *A61K 31/519* ^(2006.01), *A61K 31/7068* ^(2006.01), *A61K 45/06* ^(2006.01), *A61P 35/00* ^(2006.01), *A61P 35/02* ^(2006.01), *A61P 35/04* ^(2006.01), *G01N 33/50* ^(2006.01);

(11) c 2026 007 I1;

(21) c 2026 007;

(22) 04/03/2026;

(68) RO/EP 3902547/23/12/2019;

(54) INHIBITORI CSF1R PENTRU UTILIZARE ÎN TRATAREA CANCERULUI;

(92) EU/1/25/1968/17/09/2025;

(93) EU/1/25/1968, 17/09/2025 / DATĂ NOTIFICARE 24.09.2025;

Solicitarea certificatului suplimentar de protecție a fost făcută în baza: Regulamentului (CEE) nr. 469/2009 al Consiliului privind crearea unui certificat suplimentar de protecție pentru medicamente;

(71) DECIPHERA PHARMACEUTICALS, LLC, 200 SMITH STREET, WALTHAM, MA 02451, US;

(74) ROMINVENT S.A., STR. ERMIL PANGRATTI NR. 35 SECTOR 1, BUCUREȘTI;

(95) VIMSELTINIB, OPȚIONAL SUB FORMĂ DE SARE ACCEPTABILĂ FARMACEUTIC

(51) *C07D 251/18* ^(2006.01), *C07D 401/04* ^(2006.01), *C07D 403/04* ^(2006.01), *C07D 405/14* ^(2006.01), *C07D 409/04* ^(2006.01), *C07D 417/04* ^(2006.01), *A61K 31/395* ^(2006.01), *A61P 35/00* ^(2006.01);

(11) c 2026 008 I1;

(21) c 2026 008;

(22) 05/03/2026;

(68) RO/EP 3019483/10/07/2014;

(54) COMPUȘI ACTIVI TERAPEUTIC ȘI METODELE LOR DE UTILIZARE;

(92) EU/1/25/1912/17/09/2025;

(93) EU/1/25/1912, 17/09/2025 / DATĂ NOTIFICARE 19.09.2025;

Solicitarea certificatului suplimentar de protecție a fost făcută în baza: Regulamentului (CEE) nr. 469/2009 al Consiliului privind crearea unui certificat suplimentar de protecție pentru medicamente;

(71) LES LABORATOIRES SERVIER, 50 RUE CARNOT, 92284 SURESNES CEDEX, FR;

(74) ROMINVENT S.A., STR. ERMIL PANGRATTI NR. 35 SECTOR 1, BUCUREȘTI;

(95) VORASIDENIB SAU O SARE SAU HIDRAT ACCEPTABIL FARMACEUTIC AL ACESTUIA

(51) *C07J 43/00* ^(2006.01), *C07J 3/00* ^(2006.01), *C07J 7/00* ^(2006.01), *C07J 15/00* ^(2006.01), *A61K 31/57* ^(2006.01), *A61K 31/573* ^(2006.01), *A61K 31/58* ^(2006.01), *A61P 25/00* ^(2006.01), *C07J 1/00* ^(2006.01), *C07J 13/00* ^(2006.01), *C07J 21/00* ^(2006.01), *C07J 31/00* ^(2006.01), *C07J 5/00* ^(2006.01);

(11) c 2026 009 I1;

(21) c 2026 009;

(22) 10/03/2026;

(68) RO/EP 2986623/17/04/2014;

(54) 19-NOR C21-N-PIRAZOLIL STEROIZI C3, 3-DISUBSTITUIȚI ȘI METODE DE UTILIZARE A ACESTORA;

(92) EU/1/25/1977/17/09/2025;

(93) EU/1/25/1977, 17/09/2025 / DATĂ NOTIFICARE 18.09.2025;

Solicitarea certificatului suplimentar de protecție a fost făcută în baza: Regulamentului (CEE) nr. 469/2009 al Consiliului privind crearea unui certificat suplimentar de protecție pentru medicamente;

(71) SAGE THERAPEUTICS, LLC, 9715 KEY WEST AVENUE, ROCKVILLE, MARYLAND 20850, US;

(74) ROMINVENT S.A., STR. ERMIL PANGRATTI NR. 35 SECTOR 1, BUCUREȘTI;

(95) ZURANOLONĂ ȘI SĂRURILE ACESTEIA ACCEPTABILE FARMACEUTIC

Cereri de certificat suplimentar de protecție, aranjate după denumirea solicitantului

(71)	GENMAB A/S , KALVEBOD BRYGGE 43, 1560 COPENHAGA, DK	(11) c 2021 050 I1
(71)	GENMAB A/S , KALVEBOD BRYGGE 43, 1560 COPENHAGA, DK	(11) c 2021 053 I1
(71)	ACERTA PHARMA B.V. , KLOOSTERSTRAAT 9, 5349 AB OSS, NL	(11) c 2025 044 I1
(71)	AUTOLUS LIMITED , THE MEDIAWORKS, 191 WOOD LANE, LONDRA, W12 7FP, GB	(11) c 2025 043 I1
(71)	BASF AGRO B.V. , VELPERPLEIN 23, 6811 AH ARNHEM, NL	(11) c 2025 038 I1
(71)	CASSIOPEA S.P.A. , VIA C. COLOMBO, 1, 20020 LAINATE (MI), IT	(11) c 2025 050 I1
(71)	CHUGAI SEIYAKU KABUSHIKI KAISHA , 5-1, UKIMA 5-CHOME KITA-KU, TOKYO 115-8543, JP	(11) c 2025 042 I1
(71)	DECIPHERA PHARMACEUTICALS, LLC , 200 SMITH STREET, WALTHAM, MA 02451, US	(11) c 2026 007 I1
(71)	ELI LILLY AND COMPANY , LILLY CORPORATE CENTER, 46285 INDIANAPOLIS, IN, US	(11) c 2025 052 I1
(71)	GENMAB A/S , CARL JACOBSENS VEJ 30, DK-2500 VALBY, DK	(11) c 2025 051 I1
(71)	ITALFARMACO SPA , VIALE FULVIO TESTI 330, 20126 MILANO, IT	(11) c 2025 048 I1
(71)	JANSSEN BIOTECH, INC. , 800/850 RIDGEVIEW DRIVE, PA 19044, HORSHAM, US	(11) c 2026 001 I1
(71)	KALVISTA PHARMACEUTICALS LIMITED , PORTON SCIENCE PARK BYBROOK ROAD, PORTON DOWN, SALISBURY SP4 0BF WILTSHIRE, GB,	(11) c 2026 002 I1
(71)	KANDY THERAPEUTICS LIMITED , 400 SOUTH OAK WAY, READING, BERKSHIRE, RG2 6 AD, GB	(11) c 2026 003 I1
(71)	LES LABORATOIRES SERVIER , 50 RUE CARNOT, 92284 SURESNES CEDEX, FR	(11) c 2026 008 I1
(71)	MADRIGAL PHARMACEUTICALS, INC. , 200 BARR HARBOR DRIVE, SUITE 200, WEST CONSHOHOCKEN, PA 19 428, US; F. HOFFMANN - LA ROCHE LTD, GRENZACHERSTRASSE 124, 4070 BASEL, CH	(11) c 2026 006 I1
(71)	PFIZER INC. , 66 HUDSON BOULEVARD EAST, NEW YORK, NY 10001-2192, US	(11) c 2026 005 I1
(71)	SAGE THERAPEUTICS, LLC , 9715 KEY WEST AVENUE, ROCKVILLE, MARYLAND 20850, US	(11) c 2026 009 I1
(71)	SYDNEXIS, INC. , 445 MARINE VIEW AVE., SUITE 295, DEL MAR, CA 92014, US;	(11) c 2025 045 I1
(71)	UNIVERSITE DE MONTREAL , 2900 RUE EDOUARD-MONTPETIT, MONTREAL, QC H3T 1J4, CA;	(11) c 2026 004 I1
(71)	VERTEX PHARMACEUTICALS INCORPORATED , 50 NORTHERN AVENUE, BOSTON, MA 02210, US;	(11) c 2025 047 I1
(71)	VERTEX PHARMACEUTICALS INCORPORATED , 50 NORTHERN AVENUE, BOSTON, MA 02210, US	(11) c 2025 046 I1
(71)	ZYMEWORKS BC INC. , SUITE 800 - 114 EAST 4TH AVENUE, VANCOUVER, BC V5T 1G4, CA	(11) c 2025 049 I1

Cereri de certificat suplimentar de protecție, aranjate în ordinea crescătoare a numărului de cerere

(11) c 2026 001 I1	(51) C07K 16/28 ^(2006.01)
(11) c 2026 002 I1	(51) C07D 401/14 ^(2006.01)
(11) c 2026 003 I1	(51) A61K 31/5383 ^(2006.01)
(11) c 2026 004 I1	(51) C07D 487/04 ^(2006.01)
(11) c 2026 005 I1	(51) A61K 39/395 ^(2006.01)
(11) c 2026 006 I1	(51) C07D 237/16 ^(2006.01)
(11) c 2026 007 I1	(51) A61K 31/506 ^(2006.01)
(11) c 2026 008 I1	(51) C07D 251/18 ^(2006.01)
(11) c 2026 009 I1	(51) C07J 43/00 ^(2006.01)
(11) c 2025 038 I1	(51) A01N 43/653 ^(2006.01)
(11) c 2025 042 I1	(51) A61K 45/00 ^(2006.01)
(11) c 2025 043 I1	(51) C07K 16/28 ^(2006.01)
(11) c 2025 044 I1	(51) A61K 31/437 ^(2006.01)
(11) c 2025 045 I1	(51) A61K 31/46 ^(2006.01)
(11) c 2025 046 I1	(51) A61K 31/404 ^(2006.01)
(11) c 2025 047 I1	(51) C07D 513/22 ^(2006.01)
(11) c 2025 048 I1	(51) A61K 9/10 ^(2006.01)
(11) c 2025 049 I1	(51) C07K 16/32 ^(2006.01)
(11) c 2025 050 I1	(51) C12P 33/00 ^(2006.01)
(11) c 2025 051 I1	(51) A61K 39/00 ^(2006.01)
(11) c 2025 052 I1	(51) C07K 16/18 ^(2006.01)
(11) c 2021 050 I1	(51) A61K 39/395 ^(2006.01)
(11) c 2021 053 I1	(51) A61K 39/395 ^(2006.01)

**CERERI DE EXTINDERE A DURATEI
CERTIFICATELOR SUPLIMENTARE
DE PROTECȚIE**

OFICIUL DE STAT PENTRU INVENȚII I M RCI

Cereri de extindere a duratei certificatului suplimentar de protecție

Nr. certificat suplimentar de protecție	Nr. și dată cerere de extindere a duratei	Numărul și data autorizației de punere pe piață conținând declarația de conformitate cu planul de investigație pediatrică aprobat și realiza
c 2013 011	1024586/07.10.2025	EU/1/12/793/001-004//23.10.2012; P/0036/2021//EMA/VR/000293229//22.08.2025
c 2013 024	1000338/09.01.2026	EU/1/12/812, DECIZIA C(2021)5033(FINAL)//01.07.2021; P/0334/2019//EMA/53675/2022//20.01.2022
c 2014 026	1002353/27.01.2026	EU/1/13/907, DECIZIA(2025)4288(FINAL)//23.06.2025; P/0289/2016//EMA/H/C/002737/X/0041
c 2019 008	1004865/19.02.2026	EU/1/18/1315//20.09.2018; P/0147/2023//EMA/VR/0000241083//18.09.2025
c 2014 017	1008548/25.03.2026	EU/1/13/884, DECIZIA C(2025) 5903 FINAL//22.08.2025; P/0208/2022//EMA/CHMP/241930/2025//24.07.2025

**MODIFICĂRI ÎN SITUAȚIA JURIDICĂ
A CERERILOR DE CERTIFICAT SUPLIMENTARE
DE PROTECȚIE**

OFICIUL DE STAT PENTRU INVENȚII ȘI MARCHI

Modificări înregistrate privind Cererile de Certificatul Suplimentar de protecție

Nr. cerere certificat suplimentar de protecție	din	în
c 2025 050	Cassiopea S.p.A. - Via C. Colombo, 1, 20020 Lainate (MI), IT	Cassiopea S.p.A. - Via C. Colombo, 1, 20045 Lainate (MI), IT

MODIFICARE MANDATAR

Nr.cerere certificat suplimentar de protecție	Mandatar inițial	Mandatar curent
c 2024 024	INVENTA Agenție de Proprietate Intelectuală B-dul Corneliu Coposu nr. 7, bl. 104, sc. 2. Ap. 31, sector 3, București	ROMINVENT S.A. Str. E. Pangratti nr. 35, sector 1, 011882, București

**CORECTURI ALE ERORILOR MATERIALE
CONȚINUTE ÎN DOCUMENTAȚIA PUBLICATĂ,
CU PRIVIRE LA CERERILE DE CERTIFICAT
SUPPLEMENTAR DE PROTECȚIE**

OFICIUL DE STAT PENTRU BREVETE // IM RCI

ERATE

Număr cerere de brevet de invenție și/sau cod de publicare	Localizarea erorii: - pagina din descriere - coloana - rândul - cod INID	Textul inițial	Textul corect
c 2020 018	BOPI 4/2026 pag. 129	INVENTA Agenție de Proprietate Intelectuală B-dul Corneliu Coposu nr. 7, bl. 104, sc. 2. Ap. 31, sector 3, București	ROMINVENT S.A. Str. E. Pangratti nr. 35, sector 1, 011882, București
c 2023 031	BOPI 4/2026 pag. 129	INVENTA Agenție de Proprietate Intelectuală B-dul Corneliu Coposu nr. 7, bl. 104, sc. 2. Ap. 31, sector 3, București	ROMINVENT S.A. Str. E. Pangratti nr. 35, sector 1, 011882, București

II. CERTIFICATE SUPPLEMENTARE DE PROTECȚIE

OFICIUL DE STAT PENTRU INVENȚII I M RCI

**CERTIFICATE SUPPLEMENTARE DE PROTECȚIE
ACORDATE ȘI ELIBERATE CONFORM ART. 10,
ALIN. 1, DIN REGULAMENTE ***

- **ARANJATE DUPĂ CLASIFICAREA
INTERNAȚIONALĂ**
- **ARANJATE DUPĂ DENUMIREA
TITULARULUI**
- **ARANJATE ÎN ORDINEA CRESCĂTOARE
A NUMĂRULUI DE CERERE**

*

Regulamentul (CEE) nr. 469/2009, al Consiliului, privind crearea unui certificat suplimentar de protecție pentru medicamente sau
Regulamentul (CE) nr. 1610/96, al Parlamentului European și al Consiliului, privind crearea unui certificat suplimentar de protecție pentru produse de protecție a plantelor

(51) **C07D 239/22** ^(2006.01); **C07D 401/10** ^(2006.01);
C07D 405/10 ^(2006.01); **C07D 413/10** ^(2006.01); **A61K 31/513** ^(2006.01);
C07D 239/54 ^(2006.01); **A61P 31/12** ^(2006.01)

(11) c 2015 014 I2;

(21) c 2015 014;

(22) 30/03/2015;

(68) RO/EP 2203431/17/09/2008;

(54) PIRIMIDINE ANTI-INFECȚIOASE ȘI UTILIZĂRILE ACESTORA;

Data publicării cererii conform art. 9 alin. 2: 30/10/2015;

(24) 18/09/2028;

(94) 19/01/2030;

(92) EU/1/14/983//15/01/2015;

(93) EU/1/14/983, 15/01/2015 /

Acordarea certificatului suplimentar de protecție a fost făcută în baza: Regulamentului (CEE) nr.469/2009 al Consiliului privind crearea unui certificat suplimentar de protecție pentru medicamente;

(73) ABBVIE MANUFACTURING MANAGEMENT UNLIMITED COMPANY, 70 SIR JOHN ROGERSON'S QUAY, DUBLIN, 2, IE;

(74) ROMINVENT S.A., STR. ERMIL PANGRATTI NR. 35 SECTOR 1, BUCUREȘTI;

(95) DASABUVIR

(51) **C07D 401/14** ^(2006.01); **C07D 417/14** ^(2006.01);
C07D 495/10 ^(2006.01); **A61K 31/454** ^(2006.01)

(11) c 2019 037 I2;

(21) c 2019 037;

(22) 05/09/2019;

(68) RO/EP 2049111/27/07/2007;

(54) DERIVAȚI DE 1-(ACETIL)-PIPERIDINĂ ȘI 1-(ACETIL)-PIPERAZINĂ CA FUNGICIDE PENTRU UTILIZARE ÎN PROTECȚIA PLANTELOR;

Data publicării cererii conform art. 9 alin. 2: 29/05/2020;

(24) 28/07/2027;

(94) 08/06/2032;

(92) 491PC//14/03/2019; 492C//14/03/2019;

(93) 05608, 08/06/2017 / IRLANDA;

Acordarea certificatului suplimentar de protecție a fost făcută în baza: Regulamentului (CE) nr. 1610/96 al Parlamentului European și al Consiliului privind crearea unui certificat suplimentar de protecție pentru produse de protecția plantelor;

(73) CORTEVA AGRISCIENCE LLC, 9330 ZIONSVILLE ROAD, INDIANAPOLIS, IN 46268, US;

(74) ROMINVENT S.A., STR. ERMIL PANGRATTI NR. 35 SECTOR 1, BUCUREȘTI;

(95) OXATIPIPROLIN, N-OXIDUL ȘI SAREA ACESTUIA

(51) **C07D 401/14** ^(2006.01); **C07D 417/14** ^(2006.01);
C07D 495/10 ^(2006.01); **A61K 31/454** ^(2006.01)

(11) c 2021 010 I2;

(21) c 2021 010;

(22) 05/05/2021;

(68) RO/EP 2049111/27/07/2007;

(54) DERIVAȚI DE 1-(ACETIL)-PIPERIDINĂ ȘI -(ACETIL)-PIPERAZINĂ CA FUNGICIDE PENTRU UTILIZARE ÎN PROTECȚIA PLANTELOR;

Data publicării cererii conform art. 9 alin. 2: 29/10/2021;

(24) 28/07/2027;

(94) 27/07/2032;

(92) 642PC//24/11/2020;

(93) 06222, 16/09/2019 / IRLANDA;

Acordarea certificatului suplimentar de protecție a fost făcută în baza: Regulamentului (CE) nr. 1610/96 al Parlamentului European și al Consiliului privind crearea unui certificat suplimentar de protecție pentru produse de protecția plantelor;

(73) CORTEVA AGRISCIENCE LLC, 9330 ZIONSVILLE ROAD, INDIANAPOLIS, IN 46268, US;

(74) ROMINVENT S.A., STR. ERMIL PANGRATTI NR. 35 SECTOR 1, BUCUREȘTI;

(95) OXATIPIPROLIN SAU UN N-OXID SAU O SARE A ACESTEIA ȘI BENTIAVALICARB- IZO-PROPILOL

Certificate suplimentare de protecție aranjate după denumirea titularului

(73)	ABBVIE MANUFACTURING MANAGEMENT UNLIMITED COMPANY, 70 SIR JOHN ROGERSON'S QUAY, DUBLIN, 2, IE	(11) c 2015 014 I2
(73)	CORTEVA AGRISCIENCE LLC, 9330 ZIONSVILLE ROAD, INDIANAPOLIS, IN 46268, US	(11) c 2021 010 I2
(73)	CORTEVA AGRISCIENCE LLC, 9330 ZIONSVILLE ROAD, INDIANAPOLIS, IN 46268, US	(11) c 2019 037 I2

Certificate suplimentare de protecție aranjate aranjate în ordinea crescătoare a numărului de cerere

(11) c 2015 014 I1	(51) C07D 239/22 ^(2006.01)
(11) c 2019 037 I1	(51) C07D 401/14 ^(2006.01)
(11) c 2021 010 I1	(51) C07D 401/14 ^(2006.01)

**MODIFICĂRI ÎN SITUAȚIA JURIDICĂ A
CERTIFICATELOR SUPLIMENTARE DE
PROTECȚIE**

OFICIUL DE STAT PENTRU CONVENȚII IM RCI

Modificări înregistrate privind Certificatul Suplimentar de protecție

Nr. certificat suplimentar de protecție	din	în
c 2021 012	Impact Biomedicines, Inc., 86 Morris Avenue, Summit, New Jersey 07901, US	Impact Biomedicines, Inc., Route 206 and Province Line Road, Princeton, New Jersey 08543, US

MODELE DE UTILITATE

OFICIUL DE STAT PENTRU INGEN II IM RCI

MODELE DE UTILITATE ÎNREGISTRATE* ȘI ELIBERATE

* Legea nr. 350, din 12.12.2007, privind modelele de utilitate, Hotărârea nr. 1457, din 04.12.2008, pentru aprobarea Regulamentului de aplicare a Legii nr. 350/2007, privind modelele de utilitate

Semnificația codurilor INID folosite în prezenta secțiune (norma ST 9 a Organizației Mondiale a Proprietății Intelectuale OMPI), în ordinea apariției acestora:

- (11) numărul de publicare a modelului de utilitate înregistrat;
- (45) data publicării înregistrării și eliberării modelului de utilitate;
- (21) numărul cererii de model de utilitate;
- (22) data de depozit;

- (30) prioritate;
- (66) prioritate internă;
- (86) numărul și data cererii internaționale;
- (87) numărul și data publicării cererii internaționale;

- (62) numărul cererii de model de utilitate divizate;
- (67) numărul cererii de brevet transformate;

- (73) titular;
- (72) inventatori;

- (51) clasa, conform clasificării internaționale;
- (54) titlul modelului de utilitate;
- (57) rezumatul invenției.

Hotărârea de înregistrare a modelului de utilitate a fost luată fără examinarea condițiilor privind noutatea, activitatea inventivă și aplicabilitatea industrială. Modelul de utilitate înregistrat poate fi anulat pe toată durata, la cerere, în temeiul Legii nr. 350/2007, privind modelele de utilitate.

(11) 2025 00017 U1 (51) **A47K 13/24** ^(2006.01), **E03D 11/00** ^(2006.01), **F21V 33/00** ^(2006.01) (21) u 2025 00017 (22) 19.05.2025 (45) 5/2026//29/05/2026 (30) 22/05/2024 PL W.132155 (71) CERSANIT S.A., AL.SOLIDARNOSCI 36, 25-323, KIELCE, (Polonia) (72) LECH WLASAK, UL.HEJNALOWA 11B/1, 02-216, WARSZAWA, [PL] (74) INTELLEXIS S.R.L., STR. CUȚITUL DE ARGINT, NR.68, ET.2, AP.4, SECTOR 4, 040558 BUCUREȘTI, B, (RO) (54) **TOALETĂ CU ILUMINARE INTERIOARĂ**

(57) Invenția se referă la o toaletă cu iluminare interioară, pentru utilizare în special într-o gospodărie. Toaleta, conform invenției cuprinde un vas (1) de toaletă ceramic având un interior (2) funcțional, încastrat și un orificiu (3) de ieșire a apei, o secțiune (8) centrală a unui canal (4) trece printr-o curbură (9) în forma literei "U", a cărei parte este dispusă mai aproape de interiorul (2) funcțional, încastrat, iar cealaltă parte este dispusă mai aproape de o secțiune (6) de intrare, un orificiu (5) de ieșire este dispus pe partea dreaptă sau stângă a vasului (1) de toaletă, însă este direcționat în direcția opusă secțiunii (8) centrale a canalului (4), o cavitate (10) sub forma unui orificiu transversal prin materialul ceramic al vasului (1) de toaletă, în care o parte a cavității (10) este dispusă pe o parte (18) umedă a vasului (1) de toaletă, adică partea de-a lungul căreia curge apa pentru spălare, iar cealaltă parte a cavității (10) este dispusă pe o parte (19) uscată a vasului (1) de toaletă, un racord (11) trece prin

(11) 2025 00017 U1
cavitate (10) și se află în contact cu pereții cavității (10) și o sursă (12) de lumină care este atașată la racordul (11), la care sunt conectate și niște cabluri (13) de alimentare, cel puțin o parte a racordului (11) care este situată opus sursei (12) de lumină fiind realizată dintr-un material care transmite lumina.

Revendicări: 9

Figuri: 8

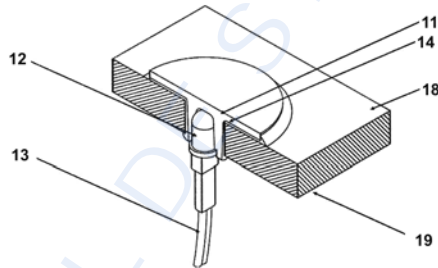


Fig. 2

Cu raport de documentare publicat la data de 29.05.2026

(11) 2025 00013 U1 (51) **B28B 3/02** ^(2006.01), **B28B 13/02** ^(2006.01), **B05B 13/02** ^(2006.01), **B05B 13/04** ^(2006.01), **B28B 11/00** ^(2006.01), **B28B 11/04** ^(2006.01), (21) u 2025 00013 (22) 06.11.2023 (45) 5/2026//29/05/2026 (30) 07/11/2022 CZ PUV 2022-40440 (86) PCT CZ2023/000042/06.11.2023 (87) WO2024/099484/16.05.2024 (71) AGSTAV TREBIC, A.S., HROTOVICKA 1184, 67401 TREBIC, (Cehia) (72) HASIK PETR, R.TESNOHLIDKA1538, 286 01 CASLAV, [CZ] (74) FRISCH & PARTNERS SRL, BD.CAROL I, NR.54, SC.B, AP.5, SECTOR 2, 020915 BUCUREȘTI, B, (RO) (54) **ECHIPAMENT PENTRU COLORAREA ȘI DECORAREA STRATURILOR BENZII DE RULARE A PAVAJULUI DIN BETON**

(57) Invenția se referă la un echipament pentru colorarea și decorarea straturilor benzii de rulare a pavajului din beton. Echipamentul, conform invenției include o vibropresă prevăzută cu o ștanță(3), niște buncăre (1, 2) pentru banda de rulare și betonul de bază, niște cărucioare (4, 6) pentru banda de rulare și betonul de bază și o matriță (5) a produsului, un set (10.1) de duze de vopsea și/sau niște duze (10.2) de vopsea individuale fiind dispuse în spațiul dintre ștanța (3) a vibropresei și matriță (5).

Revendicări: 5

Figuri: 7

(11) 2025 00013 U1

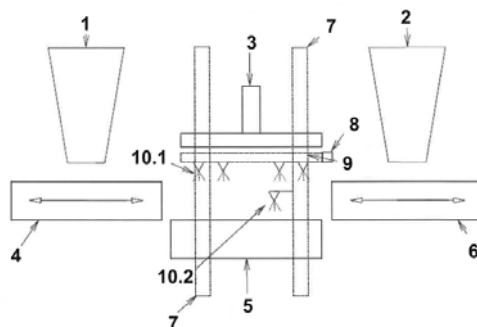


Fig. 1

Cu raport de documentare publicat la data de 29.05.2026

(11) 2025 00022 U1 (51) **E01F 15/14** ^(2006.01), **E01D 19/08** ^(2006.01) (21) u 2025 00022 (22) 19.12.2023 (45) 5/2026//29/05/2026 (30) 21/12/2022 HU P2200499 (86) PCT HU2023/050093/19.12.2023 (87) WO 2024/134232/27.06.2024 (71) KEPES KFT., TEMETO U.33, 2400 DUNAUJVAROS, (Ungaria) (72) KELEMEN ANDRAS, ROZSA U.45, 2459 RACALMAS, [HU] (74) PETOSEVIC S.R.L., STR.DIONISIE LUPU NR.54, ET.2, SECTOR 1, 010458 BUCUREȘTI, B, (RO) (54) **ELEMENT DE GARDĂ CU O STRUCTURĂ TIP FAGURE ATAȘAT LA O GRINDĂ DE POD**

(57) Invenția se referă la un element de gardă pentru protecția grinzilor de pod contra coliziunii cu vehicule. Elementul, conform invenției cuprinde un panou în formă de sandviș format din cel puțin două structuri tip fagure și o placă de acoperire, precum și o placă (10) exterioară care acoperă panoul tip sandviș, un panou tip sandviș este format ca o proeminență (5) și un alt panou tip sandviș este format ca un trunchi (6) care suportă forța impactului și protejează o grindă (20) de pod în caz de coliziune.

Revendicări: 11

Figuri: 6

(11) 2025 00022 U1

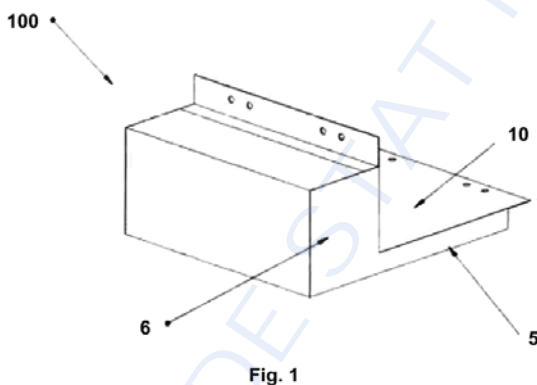


Fig. 1

Cu raport de documentare publicat la data de 29.05.2026

(11) 2025 00008 U1 (51) **E06B 1/08** ^(2006.01), **E06B 1/10** ^(2006.01) (21) u 2025 00008 (22) 28.02.2025 (45) 5/2026//29/05/2026 (30) 09/10/2024 EP EP24205486.4 (71) PORTA KMI POLAND SPOLKA AKCYJNA, UL.SZKOLNA 54, 84-239, BOLSZEWO, (Polonia) (72) LUKASZ LUTO, UL.ORLOWSKA 25C, 81-522 GDYNIA, [PL]; PIOTR FILIPCZUK, UL.JANA PAWLA II 24/72, 19-300 ELK, [PL]; ADAM WILCZYNSKI, UL.BP.EDWARDA SAMSELA 4/21, 19-300 ELK, [PL]; ZDZISLAW KWIDZINSKI, UL.JANA TREPCZYKA 6, 94-239 BOLSZEWO, [PL] (74) INTELLEXIS S.R.L., STR.CUȚITUL DE ARGINT, NR.68, ET.2, AP.4, SECTOR 4, 040558 BUCUREȘTI, B, (RO) (54) **TOC DE UȘĂ**

(57) Invenția se referă la un toc de ușă adaptat pentru montarea într-un perete cu gol pentru ușă, special conceput pentru o utilizare interioară. Tocul, conform invenției cuprinde trei piese: două benzi (1 și 3a, 3b) și o grindă (2) principală care are două fante (21 și 22) pe cele două laturi opuse ale sale, adaptate pentru a fixa cele două benzi (1 și 3a, 3b), fiecare dintre cele două benzi (1 și 3a, 3b) constituie o bandă de reglare și respectiv o bandă de mascare, fiecare având forma unei piese unghiulare cu un braț (11, 31, 33) de mascare și cel de-al doilea braț (12, 32, 34) de fixare, cele două benzi (1 și 3a, 3b) sunt fixate prin brațele (12, 32, 34) de fixare ale acestora în fantele (21 și 22) de fixare ale grinzii (2) principale, grinda (2) principală având în interiorul său, pe latura cu cea de-a doua fantă (22) de fixare, o structură (4) consolidată, structura (4) consolidată a grinzii (2) principale începe la o distanță

(11) 2025 00008 U1

de cel puțin 45 mm, atunci când cea de-a doua bandă (3a) este de tip cu falț și de cel puțin 60 mm, atunci când cea de-a doua bandă (3b) este de tip fără falț și se termină la o distanță de cel mult 100 mm de capătul liber al brațului (32, 34) al celei de-a doua benzi (3a, 3b).

Revendicări: 7

Figuri: 14

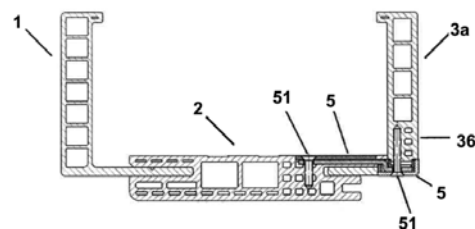


Fig. 13

Cu raport de documentare publicat la data de 29.05.2026

(11) 2020 00026 U3 (51) **G01R 1/04** ^(2006.01), **G01R 31/28** ^(2006.01) (21) u 2020 00026 (22) 25.06.2020 (45) 5/2026//29/05/2026 (71) ATX HARDWARE GMBH, AM KORNFELD 8, 86932, 86932 PURGEN, (Germania) (72) DIETER ZIEGLER, DR.ENDRES STR.11, 86836 UNTERMEITINGEN, [DE] (74) ROMINVENT S.A., STR. ERMIL PANGRATTI NR.35, SECTOR 1, 011882, BUCUREȘTI, B, (54) **ADAPTOR DE TESTARE PENTRU TESTAREA UNEI PLĂCI DE CIRCUIT**

(57) Invenția se referă la un adaptor de testare pentru testarea unei plăci de circuit. Adaptorul conform invenției cuprinde o placă (3) port-arc cu elemente (4) de testare și o placă (5) de presiune pentru susținerea unei plăci (2) de circuit, supusă testării, în care placa (5) de presiune este deplasabilă în raport cu placa (3) port-arc, într-o poziție de testare în care elementele (4) de testare vin în contact cu placa (2) de circuit, trecând prin placa (5) de presiune, și într-o poziție de repaus în care placa (2) de circuit poate fi amplasată pe placa (5) de presiune sau scoasă de pe aceasta, și niște elemente (6) de blocare care, în poziția de repaus, blochează placa (5) de presiune în raport cu placa (3) port-arc împotriva presiunii a cel puțin unui element (8) de contrapresiune și stabilesc poziția plăcii (5) de presiune perpendicular pe planul plăcii (5) de presiune.

Revendicări: 7

Revendicări amendate: 7

Figuri: 2

(11) 2020 00026 U3

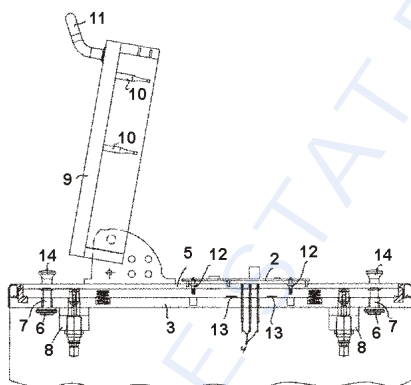


Fig. 1

Cu raport de documentare publicat la data de 29.05.2026

(11) 2020 00021 U3 (51) **G02B 5/30** ^(2006.01), **G02B 27/28** ^(2006.01), **G02F 1/1335** ^(2006.01), **A63H 33/22** ^(2006.01), (21) u 2020 00021 (22) 03.06.2020 (45) 5/2026//29/05/2026 (71) CATRINEL STUDIO S.R.L., STR.EMIL RACOVITĂ NR.12, AP.2, CLUJ-NAPOCA, CJ, (România) (72) CATRINEL SABACIAG, STR.EMIL RACOVITĂ NR.12, AP.2 CLUJ. NAPOCA, CJ, [RO] (74) CABINET M.OPROIU - CONSILIERE ÎN PROPRIETATE INTELECTUALĂ S.R.L., STR.POPA SAVU NR.42, PARTER, SECTOR 1, CP2-229, 011434 BUCUREȘTI, (54) **ELEMENT OPTIC STRATIFICAT**

(57) Invenția se referă la un element optic stratificat pentru reglarea intensității și culorilor luminii care permite vizualizarea spectrului luminii albe prin intermediul proceselor de difracție, refracție, birefringență și interferență. Elementul optic, conform invenției, cuprinde trei părți principale: o parte (1.1) posterioară, o parte (1.3) frontală și o parte (1.2) mijlocie plasată între partea (1.1) posterioară și partea (1.3) frontală prin intermediul unui mijloc de prindere care permite părții (1.2) mijlocii să se deplaseze lateral în raport cu celelalte două părți, în care: partea (1.1) posterioară este adaptată să cuprindă un polarizor (11) posterior, partea (1.3) frontală este adaptată să cuprindă un

(11) 2020 00021 U3

polarizor (8) frontal, mijloace (6, 7) pentru cuprinderea polarizorului (8) frontal care permit rotirea acestuia în jurul centrului său de masă, în raport cu polarizorul (11) posterior și mijloace (3, 15) pentru rotirea polarizorului (8) frontal, iar partea (1.2) mijlocie este adaptată să cuprindă o componentă (9) birefringentă care permite vizualizarea luminii care o traversează prin fenomenul de birefringență, refracție și polarizare, unde elementul optic stratificat este astfel configurat încât intensitatea și spectrul culorilor luminii care îl traversează sunt reglabile în funcție de unghiul de rotire a polarizorului (8) frontal în raport cu polarizorul (11) posterior, caracteristicile optice ale componentei (9) birefringente, poziția componentei (9) birefringente în raport cu polarizorul (8) frontal și polarizorul (11) posterior și unghiul de vizualizare.

Revendicări: 15

Figuri: 42

(11) 2020 00021 U3

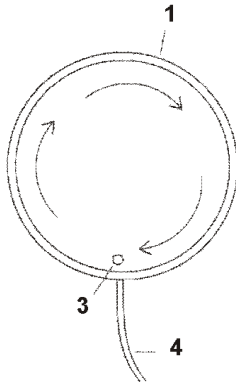


Fig. 2

Cu raport de documentare publicat la data de 29.05.2026

(11) 2025 00039 U2 (51) **H01H 31/12** ^(2006.01), **H01H 85/02** ^(2006.01), (21) u 2025 00039 (22) 02.04.2024 (45) 5/2026//29/05/2026 (30) 31/03/2023 DE 20 2023 101 666.9; 13/11/2023 EP 23209482.1 (86) PCT DE 2024/100272/02.04.2024 (87) WO 2024/199589/03.10.2024 (71) EFEN GMBH, GEWERBEPARK-NORD 6, 04938 UEBIGAU-WAHRENBRUCK, (Germania) (72) FAST SLAVA, TOKAJERSTRASSE 4, 65375 OESTRICH-WINKEL, [DE] (74) ROMINVENT S.A., STR. ERMIL PANGRATTI NR.35, SECTOR 1, 011882 BUCUREȘTI, B, (RO) (54) **CAPAC DE COMUTARE ȘI BARĂ DE COMUTARE A SARCINII CU SIGURANȚĂ**

(57) Invenția se referă la un capac de comutare pentru o bară de comutare a sarcinii cu siguranță, în particular o bară de comutare a sarcinii cu siguranță NH. Capacul (1), conform invenției, are o placă frontală (2) având o parte interioară pentru amplasarea unei siguranțe, în particular a unui insert de siguranță NH, și care este prevăzută, într-o secțiune destinată amplasării siguranței, cu orificii (3) dispuse unul lângă altul astfel încât să formeze o grilă (4). În mod practic, orificiile (3) sunt formate în așa fel încât să nu poată fi penetrate cu un deget uman. Invenția se referă, de asemenea, la

(11) 2025 00039 U2

o bară de comutare a sarcinii cu siguranță, în particular o bară de comutare a sarcinii cu siguranță NH, care prezintă un capac de comutare (1) conform invenției.

Revendicări: 17

Figuri: 6

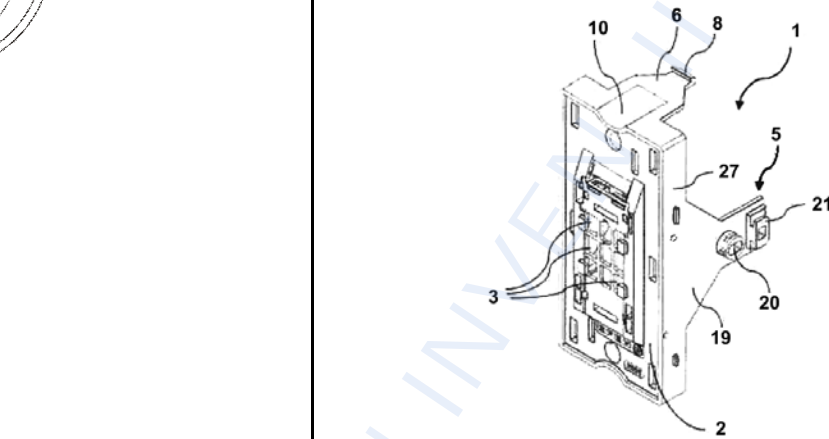


Fig. 1a

(11) 2025 00040 U2 (51) **H01H 31/12** ^(2006.01), **H01H 85/02** ^(2006.01) (21) u 2025 00040 (22) 02.04.2024 (45) 5/2026//29/05/2026 (30) 31/03/2023 DE 20 2023 101 667.7; 13/11/2023 EP 23209482.1 (86) PCT DE 2024/100271/02.04.2024 (87) WO 2024/199588/03.10.2024 (71) EFEN GMBH, GEWERBEPARK-NORD 6, 04938 UEBIGAU-WAHRENBRUCK, (Germania) (72) FAST SLAVA, TOKAJERSTRASSE 4, 65375 OESTRICH-WINKEL, [DE] (74) ROMINVENT S.A., STR. ERMIL PANGRATTI NR.35, SECTOR 1, 011882 BUCUREȘTI, B, (RO) (54) **BARĂ DE COMUTARE A SARCINII CU SIGURANȚĂ, ÎN PARTICULAR BARĂ DE COMUTARE A SARCINII CU SIGURANȚĂ NH**

(57) Invenția se referă la o bară de comutare a sarcinii cu siguranță, în particular bară de comutare a sarcinii cu siguranță NH. Bara de comutare, conform invenției, cuprinde o carcasă (2), la care este dispusă cel puțin o bornă electrică pentru șine colectoare (3), un capac de comutare (4) și un dispozitiv de susținere (5), prin intermediul căruia capacul de comutare (4) este susținut pe carcasă (2) în mod mobil în raport cu

(11) 2025 00040 U2

carcasa (2), capacul de comutare (4) putând fi dispus, într-o poziție de operare a siguranței, pentru punerea în contact a unei siguranțe, care trebuie dispusă pe capacul de comutare (4), cu borna pentru șine colectoare (3) și, într-o poziție de separare a siguranței, pentru separarea siguranței de borna pentru șine colectoare (3), în care capacul de comutare (4) este dispus cel puțin parțial la distanță de carcasa (2). Conform invenției, capacul de comutare (4) este prevăzut cu o proeminență (6) ieșind în afară în direcția carcasei (2), care este dispusă la distanță de dispozitivul de susținere (5) și care, în poziția de separare a siguranței, ajunge cel puțin până la carcasa (2).

Revendicări: 14

Figuri: 6

(11) 2025 00040 U2

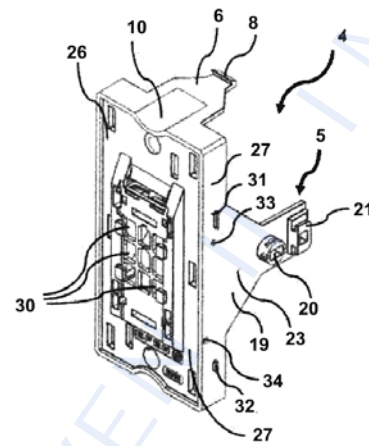


Fig. 1a

**MODELE DE UTILITATE
ÎNREGISTRATE REÎNNOITE**

OFICIUL DE STAT PENTRU ÎNREGISTRAREA MĂRCII

Modele de utilitate înregistrate reînnoite

Numărul modelului de utilitate înregistrat	Titular	Perioada reînnoire
RO 2018 00013	PRO OPTICA S.A., STR. GHEORGHE PETRAȘCU, NR. 67, SECTOR 3, BUCUREȘTI, B, RO	03.04.2026 - 03.04.2028
RO 2018 00016	GUIZZARDI GABRIELE, SAN PIETRO IN CASALE, IT	11.04.2026 - 11.04.2028
RO 2018 00017	CLUB AUTOSALLY S.R.L., STR. BARBU ȘTEFĂNESCU DELA VRANCEA, NR. 4, SIMERIA, HD, RO	12.04.2026 - 12.04.2028

Colegiul de redacție

*Adriana Aldescu - Șef Serviciu Examinare Preliminară Administrare Brevete Naționale
Daniela Ionescu - Procesare computerizată imagini, tehnoredactare
Mihaela Uban - Traducere*

Anexa 1 - Cereri și certificate suplimentare de protecție -

*Adriana Aldescu - Șef Serviciu Examinare Preliminară Administrare Brevete Naționale
Mădălina Mărgheșcu - Expert*

Anexa 2 - Modele de utilitate -

*Adriana Aldescu - Șef Serviciu Examinare Preliminară Administrare Brevete Naționale
Vlaicu Mariana - Expert*

ISSN 2668-9006
ISSN-L 2668-9006

Direcția-Redacția-Administrația

**OFICIUL DE STAT PENTRU
INVENȚII ȘI MĂRCI**

str. Ion Ghica nr. 5, Sector 3, 030044
București, România

tel.: + 4021.306.08.00
fax: + 4021.312.38.19

e-mail: office@osim.gov.ro

© 2026 Editura OSIM® - Tipărit la Tipografia OSIM



<http://www.osim.ro>